

LILIA PLUS



I	Installazione, uso e manutenzione	p. 2
UK	Installation, use and maintenance	p. 14
F	Installation, usage et maintenance	p. 26
ES	Instalación, uso y mantenimiento	p. 38
DE	Installations-, Betriebs- und Wartungsanleitung	p. 50
NL	Installatie, gebruik en onderhoud	p. 62
DK	Installation, brug og vedligeholdelse	p. 74



EDILKAMIN
TECNOLOGIA DEL FUOCO

Gentile Sig.ra/Egregio Signore

La ringraziamo per avere scelto la nostra stufa LILIA PLUS

Prima di utilizzare la stufa, Le chiediamo di leggere attentamente questa scheda, al fine di poterne sfruttare al meglio e in totale sicurezza tutte le caratteristiche.

Le ricordiamo che la 1° accensione DEVE essere effettuata da CAT (centro di assistenza tecnica abilitato) che verifichi l'installazione e compili la garanzia. Installazioni scorrette, manutenzioni non correttamente effettuate, uso improprio del prodotto sollevano l'azienda produttrice da ogni eventuale danno derivante dall'uso della stufa.

Per ulteriori chiarimenti o necessità contatti il suo Rivenditore di zona o visiti il sito internet alla voce CENTRI ASSISTENZA TECNICA.

INFORMAZIONI PER LA SICUREZZA

La stufa è progettata per scaldare il locale nel quale si trova per irraggiamento e per movimento di aria che esce dalle griglie frontali, attraverso una combustione automatica di pellet nel focolare.

Gli unici rischi derivabili dall'impiego della stufa sono legati a un non rispetto dell'installazione o a un diretto contatto con parti elettriche in tensione (interne) o a un contatto con fuoco e parti calde (vetro, tubi, uscita aria calda) o all'introduzione di sostanze estranee. Usare come combustibile solo pellet di legno di diametro 6 mm.

Nel caso di mancato funzionamento di componenti la stufa è invece dotata di dispositivi di sicurezza che ne garantiscono lo spegnimento, da lasciar avvenire senza intervenire.

Per un regolare funzionamento la stufa deve essere installata rispettando quanto sulla presente scheda e durante il funzionamento non deve essere aperta la porta: la combustione è infatti gestita automaticamente e non necessita di alcun intervento.

In nessun caso devono essere introdotte nel focolare o nel serbatoio sostanze estranee.

Per la pulizia del canale da fumo non devono essere utilizzati prodotti infiammabili.

Le parti del focolare e del serbatoio devono essere solo aspirate con aspirapolvere, sempre e solo a stufa spenta.

Il vetro può essere pulito a FREDDO con apposito prodotto (es. GlassKamin) e un panno. Non pulire a caldo.

Assicurarsi che la stufa venga posata e accesa da CAT (centro assistenza tecnica) abilitato che compili la garanzia, assumendosi la responsabilità della corretta installazione.

Durante il funzionamento della stufa, i tubi di scarico e la porta raggiungono alte temperature.

Non depositare oggetti non resistenti al calore nelle immediate vicinanze della stufa.

Non usare MAI combustibili liquidi per accendere la stufa o ravvivare la brace.

Non occludere le aperture di aerazione nel locale di installazione, né gli ingressi di aria della stufa stessa.

Non bagnare la stufa, non avvicinarsi alle parti elettriche con la mani bagnate.

Non inserire riduzioni sui tubi di scarico fumi.

La stufa deve essere installata in locali adeguati alla sicurezza antincendio e serviti da tutti i servizi (alimentazione e scarichi) che l'apparecchio richiede per un corretto e sicuro funzionamento.

Prima di effettuare qualsiasi manutenzione, disinserire l'apparecchio dalla rete di alimentazione elettrica.

In caso di fallita accensione, NON ripetere l'accensione prima di avere svuotato il crogiolo

DICHIARAZIONE DI CONFORMITA'

La scrivente EDILKAMIN S.p.A. con sede legale in Via Vincenzo Monti 47 - 20123 Milano - Cod. Fiscale P.IVA 00192220192

Dichiara sotto la propria responsabilità che:

La stufa a pellet di legno sotto riportata è conforme alla Direttiva 89/106/CEE (Prodotti da Costruzione)

STUFA A PELLETT, a marchio commerciale EDILKAMIN, denominata LILIA PLUS

MODELLO: LILIA PLUS

N° di SERIE: Rif. Targhetta dati

ANNO DI FABBRICAZIONE: Rif. Targhetta dati

La conformità ai requisiti della Direttiva 89/106/CEE è inoltre determinata dalla conformità alla norma europea:

EN 14785:2006 come da test report 400404 emesso da:

KIWA GASTEC ITALIA S.P.A. Organismo notificato NB 0694

e da documentazione consegnata a KIWA GASTEC ITALIA S.p.a.

Altresì dichiara che:

la stufa a pellet di legno LILIA PLUS rispetta i requisiti delle direttive europee:

2006/95/CEE – Direttiva Bassa Tensione

2004/108/CEE – Direttiva Compatibilità Elettromagnetica

EDILKAMIN S.p.a. declina ogni responsabilità di malfunzionamento dell'apparecchiatura in caso di sostituzione, montaggio e/o modifiche effettuate non da personale EDILKAMIN senza autorizzazione della scrivente.

PRINCIPIO DI FUNZIONAMENTO

La stufa LILIA PLUS utilizza come combustibile il pellet, la cui combustione è gestita elettronicamente.

Il combustibile (pellet) viene prelevato dal serbatoio di stoccaggio (A) e, tramite una coclea (B) attivata da motoriduttore (C), viene trasportato nel crogiolo di combustione (D).

L'accensione del pellet avviene tramite aria calda prodotta da una resistenza elettrica (E) e aspirata nel crogiolo tramite un ventilatore centrifugo (M).

I fumi prodotti dalla combustione, vengono estratti dal focolare tramite lo stesso ventilatore centrifugo (M), ed espulsi dal bocchettone (F) ubicato nella zona bassa del retro della stufa.

Tramite ventilatore (G) viene fatta transitare aria nell'intercapedine sul retro del focolare, dove si riscalda per poi uscire in ambiente dalla griglia frontale (I).

La quantità di combustibile e l'estrazione fumi/alimentazione aria comburente, sono regolate tramite scheda elettronica (N) al fine di ottenere una combustione ad alto rendimento.

Sulla parte frontale sotto il portello sono installati un pannello sinottico (L) e due manopole che consentono la gestione e la visualizzazione di tutte le fasi di funzionamento. Le stesse fasi possono essere gestite con telecomando (optional).

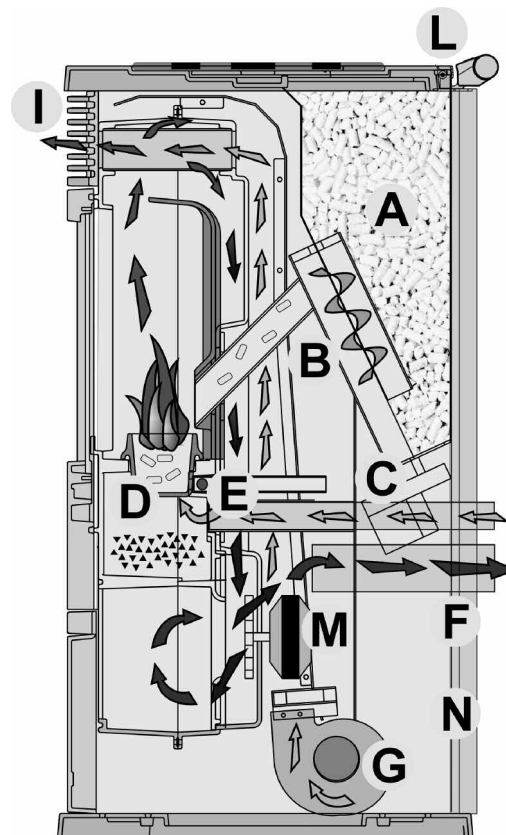
Il serbatoio del combustibile è ubicato nella parte alta della stufa. Il riempimento del serbatoio avviene attraverso un coperchio, posto nella parte posteriore del top.

La stufa è realizzata con una struttura interna completamente in ghisa.

La stufa è dotata sul retro di una presa seriale per collegamento (con cavetto optional cod. 620550) a dispositivi di accensione remota (quali combinatori telefonici, cronotermostati ect.).

Il rivestimento esterno è disponibile in ceramica nei seguenti colori:

- albicocca, bordeaux, grigia e panna;
- pietra ollare
- acciaio grigio.



NOTA sul combustibile.

La stufa a pellet LILIA PLUS è progettata e programmata per bruciare pellet di legno di diametro 6 mm.

Il pellet è un combustibile che si presenta in forma di piccoli cilindri del diametro di 6 mm circa, ottenuti pressando segatura, legna di scarto sminuzzata, pressati ad alti valori, senza uso di collanti o altri materiali estranei. Per NON compromettere il funzionamento della stufa è indispensabile NON bruciarvi altro. L'impiego di altri materiali (legna compresa), rilevabile da analisi di laboratorio, implica la decadenza della garanzia.

EdilKamin ha progettato, testato e programmato le proprie stufe perché garantiscano le proprie migliori prestazioni con pellet delle seguenti caratteristiche:

diametro: 6 - 7 millimetri

lunghezza massima: 40 mm

umidità massima: 8 %

resa calorica: 4300 kcal/kg almeno

L'uso di pellet con diverse caratteristiche implica la necessità di una nuova taratura della stufa, analoga a quella che fa il CAT (centro assistenza tecnica) in 1° accensione.

L'uso di pellet non idonei può provocare: diminuzione del rendimento; anomalie di funzionamento; blocchi per intasamento, sporcizia del vetro, incombusti, ...

Una semplice analisi del pellet può essere condotta visivamente.

Buono: liscio, lunghezza regolare, poco polveroso.

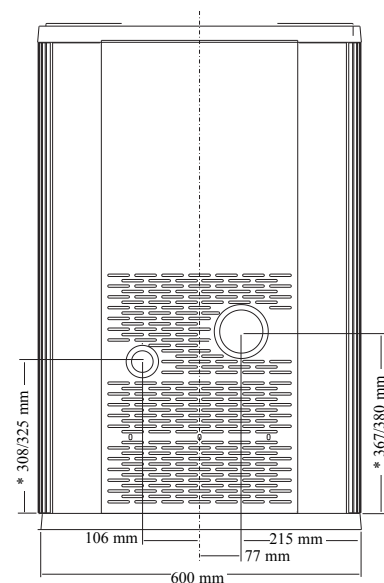
Scadente: con spaccature orizzontali e verticali, molto polveroso, lunghezza molto variabile e con presenza di corpi estranei.

CARATTERISTICHE TERMOTECNICHE

Capacità serbatoio	15	kg
Rendimento	89,2	%
Range di potenza	3,4 / 8,0	kW
Autonomia min/max	7,5 / 17	ore
Consumo combustibile	0,9 / 2,0	kg/h
Temperatura uscita fumi prova EN14785	174,9	°C
Portata massica	5,5	g/s
Emissione CO (13% O ₂)	71	ppm
Volume riscaldabile *	210	m ³
Peso con imballo	157	kg
Diametro condotti fumi (A maschio)	80	mm
Diametro condotti presa aria (B maschio)	40	mm

* Il volume riscaldabile è calcolato considerando l'utilizzo di pellet con p.c.i. di almeno 4300 Kcal/Kg e un isolamento della casa come da L 10/91 e successive modifiche e una richiesta di calore di 33 Kcal/m³ ora.

E' importante tenere in considerazione anche la collocazione della stufa nell'ambiente da scaldare.



* con piedi avvitati

N.B.

- 1) tenere in considerazione che apparecchiature esterne possono provocare disturbi.
- 2) attenzione: parti in tensione di rete, manutenzioni e/o verifiche devono essere fatte da personale qualificato.

CARATTERISTICHE ELETTRICHE

Alimentazione	230V _{ac} +/- 10% 50 Hz	
Interruttore 0/1	si	
Potenza assorbita media	150	W
Potenza assorbita in accensione	400	W
Frequenza telecomando (optional)	infrarossi	
Protezione su alimentazione generale *	Fusibile 2A, 250 V _{ac} 5x20	
Protezione su scheda elettronica	Fusibile 2A, 250 V _{ac} 5x20	

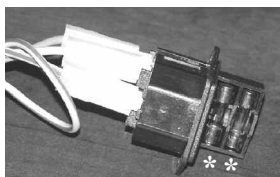
DISPOSITIVI di SICUREZZA

TERMOCOPPIA: sposta sullo scarico fumi ne rileva la temperatura.

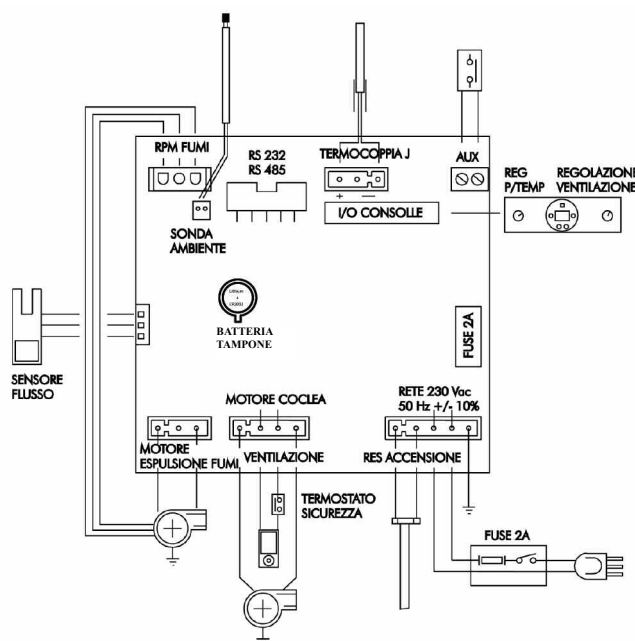
In funzione dei parametri impostati controlla le fasi di accensione, lavoro e spegnimento.
SENSORE FLUSSO ARIA: posto nel canale d'aspirazione, interviene quando il flusso dell'aria comburente è non corretto, provocando quindi problemi di depressione nel circuito fumi.

TERMOSTATO DI SICUREZZA:

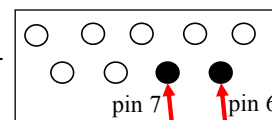
Interviene nel caso in cui la temperatura all'interno della stufa è troppo elevata. Blocca il caricamento del pellet provocando lo spegnimento della stufa.

**FUSIBILE**

* sulla presa con interruttore posta sul retro della stufa, sono inseriti due fusibili, di cui uno funzionale e l'altro di scorta.

**PORTA SERIALE**

Sulla porta AUX (contatto pulito, sui pin) è possibile far installare dal CAT un optional per il controllo delle accensioni e spegnimenti, (es. combinatore telefonico, termostato ambiente), posta sul retro della stufa. Collegabile con apposito cavalletto optional (cod. 620550).

**BATTERIA TAMPONE**

Sulla scheda elettronica è presente una batteria tampone (tipo CR 2032 da 3 Volt). Il suo malfunzionamento (non considerabile difetto di prodotto, ma normale usura) viene indicato con scritte ERR 1 - ERR 2. Per maggiori riferimenti all'occorrenza, contattare il CAT che ha effettuato la 1° accensione.

MONTAGGIO E INSTALLAZIONE (CAT - centro assistenza tecnica)

Per quanto non espressamente riportato, in ogni nazione fare riferimento alle norme locali. In Italia fare riferimento alla norma UNI 10683/2005, nonché ad eventuali indicazioni regionali o delle ASL locali. In caso di installazione in condominio o case di proprietà comune, chiedere parere preventivo all'amministratore.

VERIFICA DI COMPATIBILITA' CON ALTRI DISPOSITIVI

La stufa NON deve essere nello stesso ambiente in cui si trovano estrattori, apparecchi a gas di tipo A e B e comunque altri dispositivi che mettano in depressione il locale (riferimento UNI 10683/2005)

VERIFICA ALLACCIAMENTO ELETTRICO (posizionare la spina in un punto accessibile)

La stufa è fornita di un cavo di alimentazione elettrica da collegarsi ad una presa di 230V 50 Hz, preferibilmente con interruttore magnetotermico. Variazioni di tensione superiori al 10% possono compromettere la stufa (se non già esistente si preveda un interruttore differenziale adeguato). L'impianto elettrico deve essere a norma; verificare in particolare l'efficienza del circuito di terra. La linea di alimentazione deve avere una sezione adeguata alla potenza dell'apparecchiatura.

La non efficienza del circuito di terra provoca mal funzionamento di cui Edilkamin non si può far carico.

DISTANZE DI SICUREZZA PER ANTINCENDIO E POSIZIONAMENTO (fig. 4 pag. 6)

Per il corretto funzionamento la stufa deve essere posizionata in bolla.

Verificare la capacità portante del pavimento.

La stufa deve essere installata nel rispetto delle seguenti condizioni di sicurezza:

- distanza minima sui lati e sul retro di 40 cm dai materiali mediamente infiammabili
- davanti alla stufa non possono essere collocati materiali facilmente infiammabili a meno di 80 cm
- se la stufa è installata su un pavimento infiammabile deve essere interposta una lastra di materiale isolante al calore che sporga almeno 20 cm sui lati e 40 cm sul fronte.

Se non risultasse possibile prevedere le distanze sopra indicate, è necessario mettere in atto provvedimenti tecnici ed edili per evitare ogni rischio di incendio.

In caso di collegamento con parete in legno o altro materiale infiammabile, è necessario coibentare il tubo di scarico fumi con fibra ceramica o altro materiale di pari caratteristiche.

PRESA D'ARIA

E' necessario che il locale dove la stufa è collocata abbia una presa di aria di sezione di almeno 80 cm² che garantisca il ripristino dell'aria consumata per la combustione.

In alternativa, è possibile prelevare l'aria per la stufa direttamente dall'esterno attraverso un prolungamento in acciaio del tubo di diametro 4 cm. In questo caso ci possono essere problemi di condensa ed è necessario proteggere con una rete l'ingresso dell'aria, di cui va garantita una sezione libera di almeno 12 cm². Il tubo deve essere di lunghezza inferiore a 1 metro e non deve presentare curve.

Deve terminare con un tratto a 90° gradi verso il basso o con una protezione dal vento.

SCARICO FUMI

Il sistema di scarico deve essere unico per la stufa (non si ammettono scarichi in canna fumaria comune ad altri dispositivi).

Lo scarico dei fumi avviene dal tubo di diametro 8 cm posto sul retro.

E' da prevedersi un T con tappo raccolta condense all'inizio del tratto verticale.

Lo scarico fumi della stufa deve essere collegato con l'esterno utilizzando tubi in acciaio idonei, senza ostruzioni.

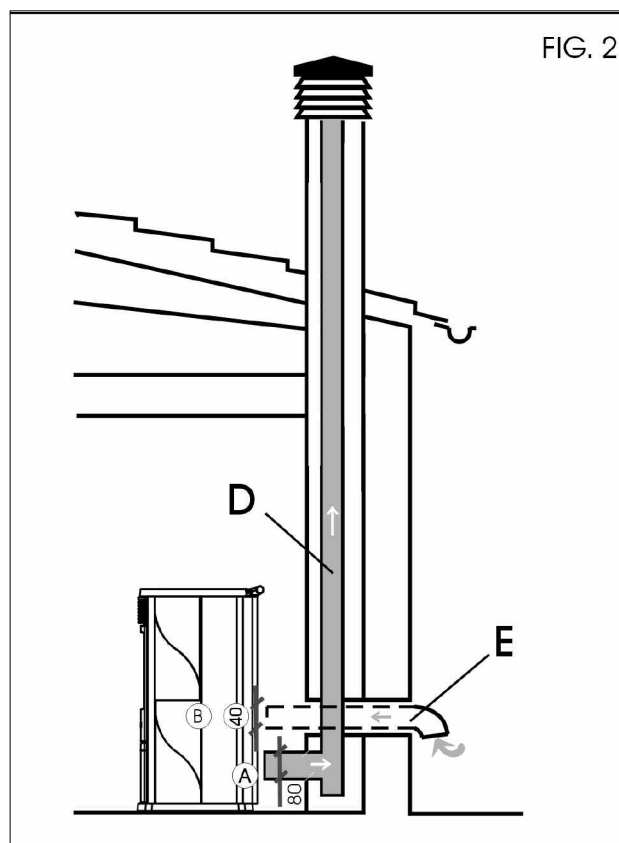
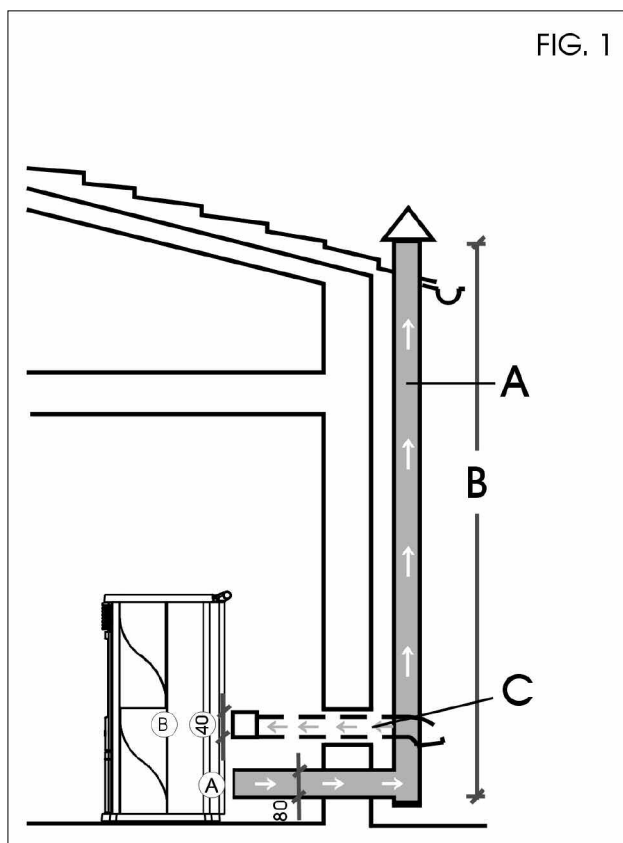
Il tubo deve essere sigillato ermeticamente. Per la tenuta dei tubi e il loro eventuale isolamento è necessario utilizzare materiali resistenti almeno a 300°C (silicone o mastici per alte temperature)

L'unico tratto orizzontale ammesso può avere lunghezza fino a 2 m. E' possibile un numero di curve a 90° fino a due. E' necessario (se lo scarico non si inserisce in una canna fumaria) un tratto verticale e un terminale antivento (riferimento UNI 10683/2005). Il condotto verticale può essere interno o esterno.

Se il canale da fumo è all'esterno deve essere coibentato.

Se il canale da fumo si inserisce in una canna fumaria, questa deve essere autorizzata per combustibili solidi e se più grande di 150 mm di diametro, è necessario risanarla intubando e sigillando lo scarico rispetto alla parte in muratura. Tutti i tratti del condotto fumi devono essere ispezionabili. Nel caso sia fisso deve presentare aperture di ispezione per la pulizia.

Le possibili installazioni risultano quelle proposte nelle figure 1,2, di pag. 6.

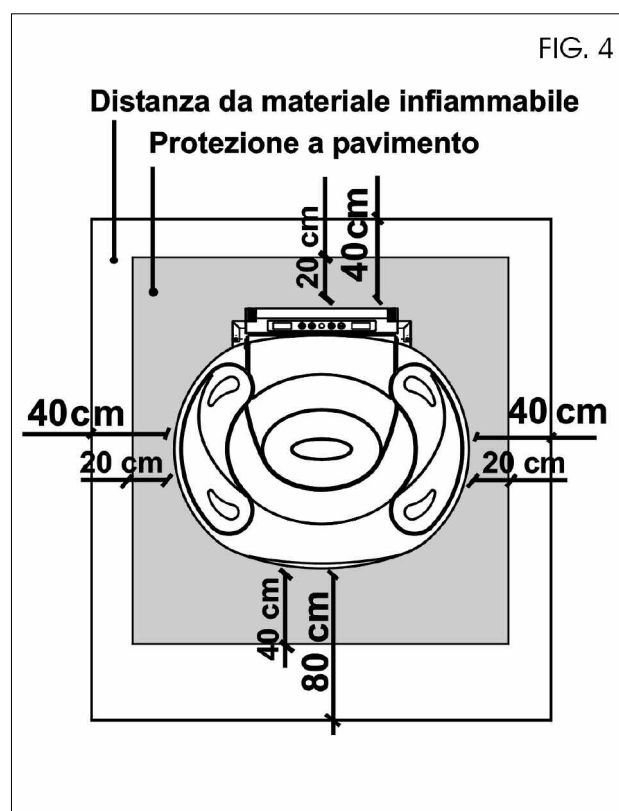


A: canna fumaria in acciaio coibentata

B: altezza minima 1,5m

C-E: presa d'aria dall'ambiente (sezione passante minimo 80 cm²)

D: canna fumaria in acciaio, interna alla canna fumaria esistente in muratura.



MONTAGGIO RIVESTIMENTO

ISTRUZIONE MONTAGGIO GUARNIZIONE PER CERAMICHE

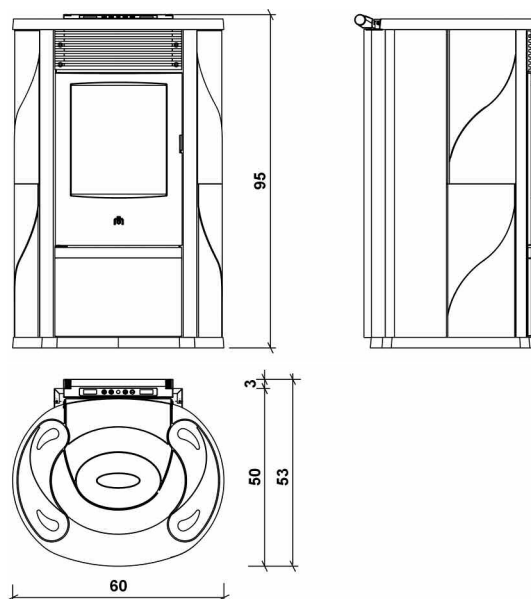
In caso di vibrazione della serie ceramica durante il funzionamento del prodotto, è possibile applicare la guarnizione in dotazione secondo le presenti istruzioni:

- Svitare le viti di fissaggio poste sotto le piastrelle del top in ghisa e 2 viti del pannello posteriore.
- Spostare lateralmente quanto basta il top in ghisa per il passaggio delle piastrelle in ceramica.
- Sfilare con accuratezza le piastrelle laterali in ceramica al fine di non danneggiarle.
- Tagliare un tratto di circa 3 cm della guarnizione nera adesiva 8 x 1 (cod. 188140) in dotazione al set documentazione ed applicarla sul retro delle piastrelle in ceramica come indicato in figura.
- Infilare le piastrelle ceramiche nella loro sede.
- Posizionare centralmente il top in ghisa e fissarlo con le viti svitate in precedenza.



Elenco delle parti costituenti il rivestimento

- piastrelle laterali (n° 4 pz)
- pannelli laterali in alluminio (n° 4 pz)
- top in ghisa
- sportello serbatoio pellet
- piastrelle top (n° 2 pz)
- piastrella anteriore in ceramica (75)



Dopo aver posizionato la struttura, tenendo conto delle prescrizioni riportate nel capitolo ISTRUZIONI PER L'INSTALLAZIONE, **procedere nel seguente ordine:**

- svitare le 8 viti poste sotto le piastrelle del top (14) e le 2 viti del pannello posteriore (49)
- alzare di 2/3 cm il top (15) e spostarlo lateralmente a destra quanto basta per inserire le 2 piastrelle laterali (11) nella sede dei profili in alluminio (12-13).
- spostare il top (15) lateralmente verso sinistra quanto basta per inserire le altre 2 piastrelle laterali (11) nella sede dei profili in alluminio (10-13).
- riposizionare centralmente il top (15) e riavvitare le viti svitate in precedenza.
- posizionare le 2 piastrelle superiori (14) nella propria sede.

Infine, aprire l'antina, svitare le due viti autofilettanti testa tonda che fissano il supporto posteriore in ghisa (73) alla struttura e rimuoverlo.

A questo punto fissare con del silicone l'inserto anteriore in ceramica (75) sul supporto precedentemente rimosso.

Procedere in senso contrario per il rimontaggio del supporto (73) alla struttura.

L'INTERFACCIA

Rotella destra (DX)

Regola la potenza in funzionamento manuale oppure la temperatura in funzionamento automatico. La scelta del tipo di funzionamento avviene per mezzo del tasto MENÙ posto nel pannello centrale. Il display mostra la potenza o la temperatura impostata.

Rotella sinistra (SX)

Regola la portata dell'aria di ventilazione ambiente, che è comunque sempre regolata per garantire il minimo necessario raffreddamento delle parti interne del corpo stufa.

Tasto 0/1 del pannello

Per accendere o spegnere la stufa e uscire dalla programmazione oraria (prog).

Tasto MENÙ del pannello

Commuta il funzionamento della stufa da Manuale ad Automatico e viceversa e permette di entrare nella programmazione oraria (prog).

Tasti "+ e -" del pannello

Permettono di spostarsi all'interno della programmazione oraria (prog).



Indicazione del display

Ac: Fase di accensione (comparsa della fiamma)

Ar: seconda fase di accensione (stabilizzazione della fiamma) prima della fase di lavoro

Of: fase di spegnimento di durata 10 minuti

P1 o P2 o P3: livello di potenza impostato

8-29: temperatura impostata per il funzionamento in automatico

H1..H7: blocco con identificativo del problema (vedere pag. 11)

Pu: pulizia automatica crogiolo in atto

ηη: attesa fermo motore , attendere qualche decina di secondi prima di impartire altri comandi.

Quando la stufa è in stand by mostra lampeggiante la modalità di funzionamento con cui ripartire e l'ora.

IL FUNZIONAMENTO

Prima di accendere.

1° Accensione: rivolgersi al CAT (centro assistenza tecnica) di zona (per informazioni consultare il sito www.edilkamin.com o telefonare al nostro numero verde), che vi tarerà la stufa in base al tipo di pellet che usate e alle condizioni di uso.

Durante le prime accensioni si possono sviluppare leggeri odori di vernice che scompariranno in breve tempo.

Prima di accendere è necessario verificare:

- ==> La corretta installazione (vedi pagine 5-6)
- ==> L'alimentazione elettrica.
- ==> La chiusura della porta.
- ==> La pulizia del crogiolo
- ==> Indicazione di stand by a display (potenza o temperatura lampeggiante)

Si preme quindi il tasto 0/1 per almeno 2 secondi e la stufa comincia automaticamente a far cadere il pellet per l'avvio della combustione, mentre a display compare Ac. Per i primi minuti non compare la fiamma.

La scritta Ac è seguita dalla scritta Ar (a fiamma presente).

RIEMPIMENTO COCLEA.

Nel caso si svuoti completamente il serbatoio del pellet, per riempire la coclea premere contemporaneamente i tasti + e -. L'operazione è da eseguirsi prima dell'accensione se la stufa si è fermata perché è finito il pellet.

È normale che nel serbatoio resti una quantità residua di pellet che la coclea non riesce ad aspirare.

ACCENSIONE

Accensione automatica

A stufa in stand by, premendo per 2" il tasto 0/1 si avvia la procedura di accensione e viene visualizzata la scritta Ac per alcuni minuti (la fase di accensione non è a tempo predeterminato: la sua durata è abbreviata automaticamente se la scheda rileva il superamento di alcuni test). Dopo circa 5 minuti compare la fiamma. È normale che nel crogiolo si sviluppino un pò di fumo prima della fiamma. Compare quindi la scritta Ar fino a stabilizzazione della fiamma.

Accensione manuale

In casi di temperatura sotto i 3°C che non permetta alla resistenza elettrica di arroventarsi o di temporanea non funzionalità della resistenza è possibile usare per l'accensione della diavolina. Introdurre nel crogiolo un pezzo di diavolina ben accesa, chiudere la porta e premere 0/1.

Modalità di funzionamento (a stufa in funzione si passa da una modalità all'altra premendo tasto MENU)

Manuale : si regola la potenza di lavoro (da P1 a P3 con rotella DX) e la ventilazione (con rotella SX)

Automatico: si regola temperatura che si vuole raggiungere nel locale, la stufa regola la potenza di lavoro per raggiungerla (P3) o mantenerla (P1).

Se si imposta una temperatura inferiore a quella del locale, la stufa lavora in P1, consumando la quantità corrispondente di pellet.

Nota sulla variabilità della fiamma

Eventuali variazioni dello stato della fiamma dipendono dal tipo di pellet impiegato, nonché da una normale variabilità della fiamma di combustibile solido e dalle pulizie periodiche del crogiolo che la stufa automaticamente esegue (che NON si sostituiscono alla necessaria aspirazione a freddo da parte dell'utente prima dell'accensione).

Spegnimento

A stufa funzionante premendo per 2" il tasto 0/1 si avvia la procedura di spegnimento e viene visualizzato "of" (per un totale di 10 minuti)

La fase di spegnimento prevede:

- Interruzione caduta pellet.
- Ventilazione al massimo.
- Motore espulsione fumi al massimo.

Non staccare mai la spina durante lo spegnimento.

PROGRAMMATORE ORARIO SETTIMANALE INCORPORATO NEL PANNELLO

Il concetto del programmatore orario settimanale incorporato nel pannello centrale

Sono disponibili 3 programmi orari di accensione da impostare:

Pr01 con ora di accensione e spegnimento da impostare

Pr02 con ora di accensione e spegnimento da impostare

Pr03 con ora di accensione e spegnimento da impostare

In ognuno dei giorni della settimana (day1=lunedì; day2=martedì... day7=domenica) si può attivare uno o più dei tre programmi disponibili.

In standby il display mostra alternativamente modalità di accensione (P1, P2 o P3 o una temperatura) e l'ora corrente.

Regolare l'ora corrente

Tenendo premuto il tasto MENU' per circa due secondi, compare tS premendo per tre volte il tasto MENU' compare Prog, premendo il tasto "-" compare SEt premendo il tasto MENU' compare l'ora corrente, che è possibile modificare con il tasto "-" abbassando di 1 minuto per volta e con il tasto "+" alzando di 15 minuti per volta. Sistemata così l'ora, si conferma con il tasto MENU' e compare day n° (day1=lunedì; day2=martedì... day7=domenica) che si può variare coi tasti "-" e "+". Confermando con MENU' compare Prog, premendo il tasto 0/1 si esce dalla regolazione ora corrente.

Attivazione programmazione oraria

Tenendo premuto il tasto MENU' per circa due secondi, compare tS premendo per tre volte il tasto MENU' compare Prog, premendo il tasto "+" compare Pr OF e premendo il tasto MENU' compare OFF, premendo il tasto "+" o il tasto "-" compare ON, si conferma con il tasto MENU' e si visualizza Prog. Premendo il tasto 0/1 si ritorna in standby. La stufa in modalità Pr On può recepire comandi di accensione e spegnimento temporizzato.

Impostazione di un programma (es. Pr01)

Tenendo premuto il tasto MENU' per circa due secondi, compare tS premendo per tre volte il tasto MENU' compare Prog, premendo il tasto "+" per due volte compare Pr1 premendo il tasto MENU' compare On P1 e l'ora a cui si vuole impostare l'accensione, che può essere variata con i tasti "+" e "-" di 10 minuti in 10 minuti. Premendo il tasto MENU' si conferma e compare OfP1 e l'ora a cui si vuole impostare lo spegnimento, che si può variare con i tasti "+" e "-" di 10 minuti in 10 minuti. Premendo MENU' si conferma e compare "Of d1" (cioè che il programma 1 non è attivo nel giorno 1, lunedì), che si può variare in Ond1 (cioè che il programma 1 è attivo nel giorno 1, lunedì), con i tasti "+" e "-". Si passa al secondo giorno, martedì con MENU' e in maniera analoga fino a day7. Premendo ancora il tasto MENU' compare Prog e per uscire premere il tasto 0/1.

In maniera analoga si impostano ora di accensione e spegnimento di Pr 2 e Pr 3 e si può decidere quali giorni attivarli o disattivarli.

TELECOMANDO cod. 633280 (optional)

: tasto accensione/spengimento

+

: tasto per incrementare la potenza/temperatura di lavoro (all'interno di un menù incrementa la variabile visualizzata)

-

: tasto per decrementare la potenza/temperatura di lavoro (all'interno di un menù decrementa la variabile visualizzata)

A

: tasto per passare alternativamente dalla funzione manuale a quella automatica

M

: tasto per passare alternativamente dalla funzione automatica a quella manuale

- Il telecomando trasmette con segnale infrarosso, il led di trasmissione segnale deve essere in linea visiva con il led di ricezione della stufa perché vi sia una corretta trasmissione, in campo libero quindi privo di ostacoli, abbiamo una distanza coperta di 4-5mt.

- Il telecomando funziona con 3 batterie alcaline da 1,5V size AAA, la durata delle batterie dipende dell'uso ma copre comunque abbondantemente l'utilizzo dell'utente medio per un'intera stagione.

- L'accensione della retroilluminazione dei tasti alla pressione di uno degli stessi, indica che il telecomando sta trasmettendo il segnale; il "beep" proveniente dalla stufa ne conferma la ricezione.

- Il telecomando deve essere pulito con un panno umido senza spruzzare prodotti detergenti o liquidi direttamente su di esso, usare in ogni caso detergenti neutri privi di sostanze aggressive.

- Maneggiare con cura il telecomando, una caduta accidentale potrebbe provocarne la rottura.

Con il telecomando possono inoltre essere eseguite tutte le operazioni eseguibili da pannello sinottico.

- La temperatura di lavoro è: 0-40°C

- La corretta temperatura di stoccaggio è :-10/+50°C

- Umidità di lavoro: 20-90% U.R. senza condensa

- Grado di protezione: IP 40

- Peso del telecomando con pile inserite: 160gr

NOTA PER IL CAT: Un telecomando infrarosso si identifica facilmente da un radiocomando perché ha il led di trasmissione in punta, vedi foto "A" sotto riportata.



Foto "A"

**INFORMAZIONI AGLI UTENTI**

Ai sensi dell'art.13 del decreto legislativo 25 luglio 2005, n.151 "Attuazione delle Direttive 2002/95/CE, 2002/96/CE e 2003/108/CE, relative alla riduzione dell'uso di sostanze pericolose nelle apparecchiature elettriche ed elettroniche, nonché allo smaltimento dei rifiuti".

Il simbolo del cassonetto barrato riportato sull'apparecchiatura o sulla confezione indica che il prodotto alla fine della propria vita utile deve essere raccolto separatamente dagli altri rifiuti.

L'utente dovrà, pertanto, conferire l'apparecchiatura giunta a fine vita agli idonei centri di raccolta differenziata dei rifiuti elettronici ed elettrotecnici, oppure riconsegnarla al rivenditore al momento dell'acquisto di una nuova apparecchiatura di tipo equivalente, in ragione di uno a uno.

CONSIGLI IN CASO DI INCONVENIENTE

PROBLEMA	CAUSA	SOLUZIONI
pannello sinottico spento	manca di tensione in rete	controllare che il cavo di alimentazione sia collegato controllare fusibile (sulla presa di alimentazione)
telecomando (optional) inefficiente	distanza eccessiva dalla stufa	avvicinarsi alla stufa
aria in uscita non calda	troppa fuliggine nello scambiatore	pulire lo scambiatore dall' interno del focolare
non compare la fiamma (ricordarsi compare dopo 5 minuti dalla pressione del tasto 0/1)	non è stato effettuato riempimento coclea	Effettuare riempimento coclea (vedere paragrafo su accensione)
manca accensione	accumulo di incombusti nel crogiolo	pulire crogiolo
Non "parte" la fase di accensione/spegnimento all'ora voluta	Non corretta impostazione: ora corrente attivazione programmi attivazione del programma nel giorno	Verificare secondo indicazioni a pagina 10
ERR 1- ERR 2 visualizzati sul pannello sinottico	batteria tampone scarica, all'interno della scheda elettronica	sostituire batteria tampone

SEGNALAZIONE EVENTUALI CAUSE DI BLOCCHI

Nel caso sia necessario, sul display viene visualizzata la motivazione dello spegnimento.

H1 allarme depressione: problema legato alla circolazione dell' aria

H2 avaria motore estrazione fumi

SF (H3) stop fiamma

AF (H4) accensione fallita

H5 blocco black out

H6 termocoppia guasta o scollegata

H7 over temperatura fumi

La segnalazione resta visualizzata fino a che non si interviene sul pannello, premendo il tasto 0/1.

Si raccomanda di non far ripartire la stufa prima di aver verificato l'eliminazione del problema

Nel caso di avvenuto blocco, per riavviare la stufa è necessario lasciar avvenire la procedura di spegnimento (10 minuti con riscontro sonoro) e quindi premere il tasto 0/1.

Non staccare mai la spina durante lo spegnimento per blocco. Importante riferire al CAT (centro assistenza tecnica) cosa segnala il pannello.

Nella pagina seguente si riportano consigli per ognuno dei suddetti casi.

*I comignoli e condotti di fumo ai quali sono collegati gli apparecchi utilizzatori di combustibili solidi devono venire spazzati una volta all'anno (verificare se nella propria nazione esiste una normativa al riguardo). Omessi il controllo e la pulizia regolari si aumenta la probabilità di un incendio del comignolo. In quel caso procedere come segue:
non spegnere con acqua;
svuotare il serbatoio del pellet;
rivolgersi a personale specializzato dopo l'incidente prima di riavviare la macchina.*

CONSIGLI IN CASO DI INCONVENIENTE

H1) Allarme depressione (interviene se il sensore di flusso rileva flusso aria comburente insufficiente)

Il flusso può essere insufficiente se c'è portello aperto, tenuta non perfetta del portello (es. guarnizione), se c'è problema di aspirazione aria o di espulsione fumi, oppure crogiolo intasato.

Controllare:

- chiusura portello
- canale di aspirazione aria comburente (pulire facendo attenzione agli elementi del sensore di flusso):
- pulire il sensore di flusso con aria secca (tipo per tastiera di PC)
- posizione stufa: non deve essere addossata al muro
- posizione e pulizia crogiolo (con frequenza legata al tipo di pellet)
- canale da fumo (pulire)
- installazione (se non è a norma e presenta più di 2-3 curve, lo scarico fumi non è regolare)
- soglia del sensore di flusso (SF nei parametri) (solo da parte CAT)

Se si sospetta un malfunzionamento del sensore, fare collaudo a freddo. Se variando le condizioni, aprendo il portello ad esempio, il valore visualizzato non cambia, è un problema di sensore.

L'allarme depressione può verificarsi anche durante la fase di accensione, in quanto il sensore di flusso inizia a monitorare dal 90" dopo lo start ciclo accensione.

H2) Avaria motore espulsione fumi (interviene se il sensore giri estrattore fumi rileva un'anomalia)

- Controllare funzionalità estrattore fumi (SOLO PER CAT)
- Controllare collegamento sensore giri (SOLO PER CAT)
- Controllare pulizia canale da fumo

SF (H3) Stop fiamma (interviene se la termocoppia rileva una temperatura fumi inferiore a un valore impostato interpretando ciò come assenza di fiamma)

La fiamma può essere mancata perché

- manca pellet
- troppo pellet ha soffocato la fiamma
- è intervenuto il termostato di massima (caso raro perché ci sarebbe Over temperatura fumi)

AF (H4) Accensione fallita (interviene se in un tempo massimo di 15 minuti non compare fiamma e non è raggiunta la temperatura di avvio)

Distinguere i due casi seguenti.

NON è comparsa fiamma	E' comparsa fiamma ma dopo la scritta Ar è comparso AF
Verificare: <ul style="list-style-type: none"> - posizionamento e pulizia del crogiolo - arrivo al crogiolo di aria comburente - funzionalità resistenza - temperatura ambiente (se inferiore 3°C serve diavolina) e umidità Provare ad accendere con diavolina	Verificare: (solo per il CAT) <ul style="list-style-type: none"> - funzionalità termocoppia - temperatura di avvio impostata nei parametri

H5) Blocco:black-out

Verificare allacciamento elettrico e cali di tensione

H6) Termocoppia guasta (interviene se la termocoppia è guasta o scollegata) (solo per il CAT)

Verificare collegamento della termocoppia alla scheda.

Verificare funzionalità nel collaudo a freddo.

H7) Over temp. fumi (spegnimento per eccessiva temperatura dei fumi)

Una temperatura eccessiva dei fumi può dipendere da:

tipo di pellet, anomalia estrazione fumi, canale ostruito, installazione non corretta, "deriva" del motoriduttore.

Err. 1 - Err. 2

La stufa non si ferma, ma si ha la scritta a display. Deve essere sostituita la batteria tampone sulla scheda.

MANUTENZIONE

Una regolare manutenzione è alla base del buon funzionamento della stufa.

LA MANCATA MANUTENZIONE IMPLICA LA DECADENZA DELLA GARANZIA

Prima di effettuare qualsiasi manutenzione, disinserire l'apparecchio dalla rete di alimentazione elettrica.

PULIZIA GIORNALIERA

La pulizia deve essere effettuata aiutandosi con un aspirapolvere, l'intera procedura richiede pochi minuti al giorno.

UTILIZZANDO UN ASPIRATORE, a stufa fredda

- Aspirare lo sportello, aspirare il piano fuoco, aspirare il vano attorno al crogiolo dove cade la cenere (NON c'è cassetto cenere estraibile).
- Togliere il crogiolo o scrostarlo con la spatolina, pulire eventuali occlusioni dei i fori su tutti i lati
- Aspirare il vano crogiolo, pulire i bordi di contatto, rimettere il crogiolo
- Se necessario pulire il vetro (a freddo)

NON allentare mai le brugole interne al focolare: cadrebbe il caricatore

NON ASPIRARE MAI LA CENERE CALDA, compromette l'aspiratore impiegato

Dopo qualche mese usare aria secca (tipo per tastiera PC) per pulire, a stufa spenta, il sensore di flusso nel tubo aspirazione aria comburente.

SVUOTARE IL SERBATOIO E ASPIRARNE IL FONDO IN CASO DI INATTIVITA' DELLA STUFA e comunque ogni 15 giorni.

OGNI STAGIONE (a cura del CAT - centro assistenza tecnica)

- Pulizia generale interna ed esterna
- Pulizia accurata dei tubi di scambio
- Pulizia/controllo dei tubi di scarico.

NON allentare mai le brugole interne al focolare: cadrebbe il caricatore

- Pulizia accurata e disincrostazione del crogiolo e del relativo vano
- Pulizia ventilatori, verifica meccanica dei giochi e dei fissaggi
- Pulizia canale da fumo (sostituzione della guarnizione sul tubo scarico fumi)
- Pulizia del vano ventilatore estrazione fumi, pulizia sensore di flusso, controllo termocoppia.
- Pulizia, ispezione e disincrostazione del vano della resistenza di accensione, eventuale sostituzione della stessa
- Pulizia /controllo del Pannello Sinottico
- Ispezione visiva dei cavi elettrici, delle connessioni e del cavo di alimentazione
- Pulizia serbatoio pellet e verifica giochi assieme coclea-motoriduttore
- Sostituzione della guarnizione portello
- Collaudo funzionale, caricamento coclea, accensione, funzionamento per 10 minuti e spegnimento

Se vi è un uso molto frequente della stufa, si consiglia la pulizia del canale da fumo ogni 3 mesi.

OPTIONAL

TELECOMANDO (cod. 633280)

E' possibile acquistare un telecomando per accendere/spengere e eseguire le regolazioni a distanza.

Vedi istruzioni a pagina 10.

ACCENSIONE TELEFONICA A DISTANZA (OPTIONAL cod. 281900)

E' possibile ottenere l'accensione a distanza facendo collegare dal CAT (centro assistenza tecnica) un combinatore telefonico (cod. 620550) sulla scheda elettronica (porta AUX).

CAVALLETTO adattamento porta Aux (cod. 620550).

RICORDARSI di ASPIRARE il CROGIOLO PRIMA DI OGNI ACCENSIONE

In caso di fallita accensione, NON ripetere l'accensione prima di avere svuotato il crogiolo

Dear Sir or Madam,
 thank you for choosing our LILIA PLUS stove.
 Before using your stove, please read this booklet carefully: it explains how to get the most from all its features in complete safety.

Please remember that the 1st ignition must be carried out by the Dealer, which verifies the installation and completes the guarantee.

The manufacturer cannot be held liable for any damage which may derive from using the stove after incorrect installation, incorrect maintenance or misuse.

SAFETY INFORMATION

The stove is designed to heat the room it is installed in by radiation and by air movement from the front grilles. The heat is generated by automatic pellet combustion in the firebox.

The only risks which may derive from use of the stove are linked with non-compliance with the installation instructions, direct contact with live electrical parts (inside) or with the fire or hot parts (glass, pipes and hot air outlet), and the introduction of foreign substances. Only use pellets as fuel.

If components fail, the stove is fitted with safety devices which turn it off. This must be allowed to happen without interference.

For correct operation, the stove must be installed in compliance with the instructions on this technical sheet and the door must not be opened while running: combustion is managed automatically so no manual operations are needed.

Never put foreign substances in the firebox or hopper.

Do not use flammable products to clean the smoke duct.

Firebox and hopper components must only be cleaned using a vacuum cleaner.

The glass must be cleaned when COLD with a special product (e.g. GlassKamin) and cloth.

Do not clean when hot.

Make sure the stove is installed and ignited by the Dealer, which must also complete the guarantee and take responsibility for correct installation.

During stove operation, the outlet pipes and door reach high temperatures.

Do not keep objects which are not able to withstand heat in the immediate vicinity of the stove.

NEVER use liquid fuels to light the stove or rekindle the embers.

Do not block ventilation openings in the room where the stove is installed or air inlets in the stove itself.

Do not get the stove wet, and do not put wet hands near electrical parts.

Do not fit reducers on the smoke outlet pipes.

The stove must be installed in a suitable place as regards fire safety, and provided with all the facilities (power supply and outlets) it requires for correct safe operation.

Before carrying out any maintenance, disconnect the device from the mains power supply.

Should ignition fail, DO NOT re-ignite until you have emptied the combustion chamber.

DECLARATION OF CONFORMITY

The undersigned EDILKAMIN S.p.A. with registered office at Via Vincenzo Monti 47 - 20123 Milan - Fiscal codes P.IVA 00192220192

Declares under its own responsibility as follows:

The wood pellet stoves specified below is manufactured in accordance with the 89/106/CEE Directive (Construction Products)

WOOD PELLET STOVES, trademark EDILKAMIN, called LILIA PLUS

MODEL: LILIA PLUS

SERIAL NO: Ref. data tag plate

YEAR OF PRODUCTION: Ref. data tag plate

Compliance with the 89/106/CEE Directive is also determined by compliance with the European standard:

EN 14785:2006 as shown in test report 400404 issued by:

KIWA GASTEC ITALIA S.P.A. Notified Body NB 0694

and by documentation submitted to KIWA GASTEC ITALIA S.p.a.

The undersigned also declares as follows:

the LILIA PLUS pellets stoves complies with the requirements of the following European directives:

2006/95/CEE – Low voltage directive

2004/108/EEC – Electromagnetic compatibility directive

EDILKAMIN S.p.a. declines all responsibility for malfunction of the equipment in the event of substitution, assembly and/or alterations of any sort carried out by personnel not working for or authorised by EDILKAMIN S.p.a.

OPERATING PRINCIPLE

LILIA PLUS is a pellet burning stove which manages pellet combustion electronically.

The fuel (pellets) is taken from the storage hopper (A) and delivered to the combustion chamber (D) by a screw feeder (B) driven by a gearmotor (C).

The pellets are ignited by hot air produced by a heating element (E) which is drawn into the combustion chamber by a centrifugal fan (M).

The combustion smoke produced is drawn out of the firebox by the same centrifugal fan (M), and expelled from the outlet (F) at the bottom rear of the stove.

Air is blown into the hollow space at the back of the firebox by a fan (G), where it is heated before coming out into the room from the front grille (I).

The amount of fuel and the smoke extraction/combustion air supply are controlled by an electronic circuit board (N) in order to achieve highly efficient fuel consumption. There is a display-control panel (L) and two knobs on the front panel under the door which allow all operating stages to be managed and displayed.

The same functions may also be managed by remote control (optional).

The pellet hopper is at the top of the stove.

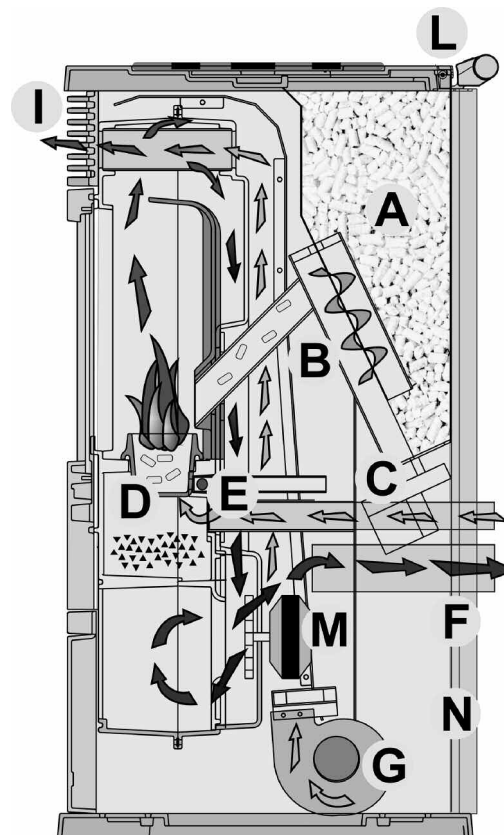
The hopper is filled through a lid found at the back of the top.

The internal structure of the stove is completely made of cast iron.

A serial port is found at the back of the stove (optional cable: code 620550) to be connected to devices that allow remote ignition (e.g. remote telephone, local thermostat).

The external covering is available in the following colours and materials:

- ceramic apricot, wine-red, grey and cream;
- soapstone
- grey steel.



NOTES on fuel.

The LILIA PLUS pellet stove is designed and programmed to burn wood pellets with 6 mm diameter.

Pellets are small 6 mm diameter (approx.) fuel cylinders made from sawdust and ground waste wood pressed at high pressure without adhesives or other foreign material.

In order NOT to jeopardize stove operation, do NOT burn other substances. The use of other materials (including wood), which can be detected by laboratory analyses, invalidates the guarantee.

EdilKamin has designed, tested and programmed its stoves to perform best with pellets with the following characteristics:

diameter: 6 - 7 millimetres

maximum length: 40 mm

maximum moisture content: 8%

heat output: 4300 kcal/kg (at least)

If pellets with different characteristics are used, the stove will need recalibrating (similar to the initial calibration carried out by the TAC - technical assistance centre - upon 1st ignition).

Use of unsuitable pellets may lead to: a decrease in efficiency; operating anomalies; stoppages due to clogging, dirty glass, unburnt fuel, etc.

Pellets may be simply analysed just by looking at them.

Good: smooth, regular lengths, not very dusty.

Poor-quality: with horizontal and vertical splits, a lot of dust, highly variable lengths and mixed with foreign matter.

TECHNICAL AND HEATING SPECIFICATIONS		
Hopper capacity	15	kg
Efficiency	89,2	%
Available power	3,4 / 8,0	kW
Time between refuellings (min/max)	7,5 / 17	hours
Fuel consumption	0,9 / 2,0	kg/h
Test EN14785 smoke outlet temperature	174,9	°C
Mass flow	5,5	g/s
CO Emissions (13% O2)	71	ppm
Heatable room dimensions*	210	m ³
Weight including packaging	157	kg
Smoke duct diameter (A male)	80	mm
Air intake duct diameter (B male)	40	mm

* The heatable room dimensions are calculated on the basis of pellets with a lhv of at least 4300 kcal/kg and home insulation in compliance with Italian law 10/91, and subsequent changes together with an expected heat output of 33 Kcal/m³ per hour.

It is also important to consider the location of the stove in the room to be heated.

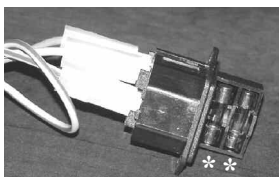
N.B.

- 1) Bear in mind that external devices may cause interference.
- 2) Caution: live parts. Servicing and/or inspections must be carried out by qualified staff.

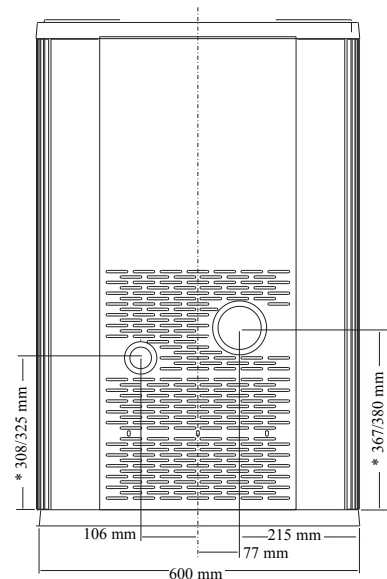
ELECTRICAL SPECIFICATIONS		
Power supply	230V _{ac} +/- 10% 50 Hz	
0/1 switch	yes	
Average power consumption	150	W
Power consumption during ignition	400	W
Remote control frequency (optional)	infrared	
Protection on mains power supply *	2A, 250 V _{ac} 5x20 Fuse	
Electronic circuit board protection	2A, 250 V _{ac} 5x20 Fuse	

SAFETY DEVICES

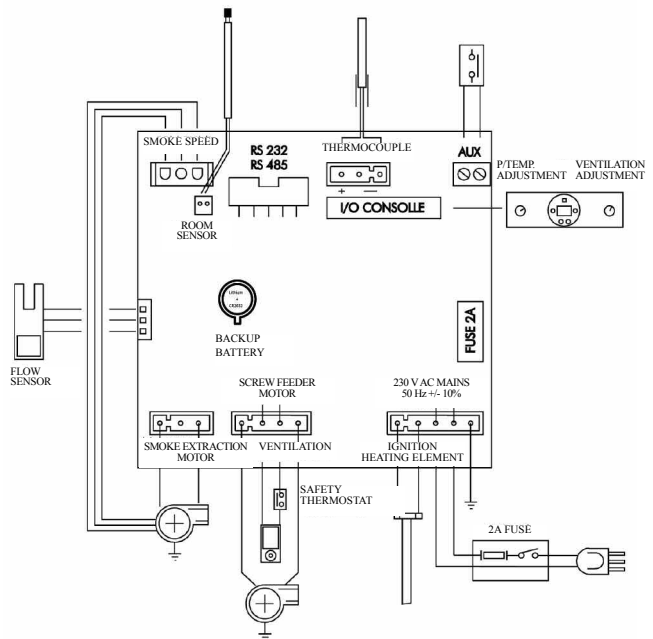
THERMOCOUPLE: on the smoke outlet. It measures the smoke temperature. It controls the ignition, operating and shutdown stages according to the parameters set.
AIR FLOW SENSOR: on the intake duct. It trips when the flow of combustion air is not correct, therefore causing low pressure problems in the smoke circuit.
SAFETY THERMOSTAT: It trips if the temperature inside the stove is too high. It stops pellet loading, thus causing the stove to go out.



FUSE
 * two fuses are inserted on the socket behind the stove, fitted with a switch one is functional and the other is spare.

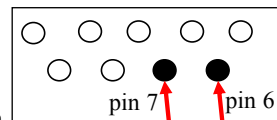


* with screwed in feet



SERIAL PORT

The Dealer can install an optional on the AUX outlet (clean contact on the pins) for controlling the process of switching on and off (e.g. telephone remote, local thermostat), located at the rear of the stove. Can be connected via special optional trestle (code 620550).



BACKUP BATTERY

A backup battery is found on the control board (3-Volt CR 2032 battery). Its malfunction is indicated with the following messages: (not considered a defect but due to normal wear-and-tear): ERR 1 - ERR 2. For more detailed information, please contact the DEALER who has performed the first 1st ignition.

ASSEMBLY AND INSTALLATION (Dealer)

Refer to the local regulations in the country of use for anything not expressly shown. In Italy, refer to UNI standard 10683/2005, along with any regional or local health authority regulations. If the stove is to be installed in a block of flats or jointly owned property, consult the administration before installing.

COMPATIBILITY CHECK WITH OTHER DEVICES

The stove must NOT be installed in the same room as extractor fans, type A and B gas equipment, or devices which lower the pressure in the room (refer to Italian standard UNI 10683/2005).

ELECTRICAL CONNECTION CHECK (the plugg must be in an accessible place)

The stove is fitted with an electrical power cord for connection to a 230 V 50 Hz socket, preferably protected with a thermal-magnetic circuit breaker. Voltage variations of greater than 10% may impair stove operation (if not already installed, fit a suitable residual current circuit breaker). The electrical system must comply with the law; in particular make sure the earth circuit is in working order. The power supply line must have a suitable cross-section for the equipment rating. An inadequate earthing system can cause anomalies for which Edilkamin cannot be held liable.

FIRE SAFETY DISTANCES AND LOCATION (fig. 4 p. 18)

For correct operation the stove must be level.

Check the load-bearing capacity of the floor.

The stove must be installed in compliance with the following safety conditions:

- minimum safety distance at the sides and back from medium-level flammable materials: 40 cm
- easily flammable materials must not be located less than 80 cm from the front of the stove
- if the stove is installed on a flammable floor, a sheet of heat insulating material must be placed between the stove and the floor, which protrudes by at least 20 cm at the sides and 40 cm at the front.

If it is impossible to comply with the distances given above, technical/building measures must be taken to avoid all fire risks.

If the smoke outlet pipe is connected to walls made of wood or other flammable materials, it must be insulated with ceramic fibre or other materials with similar characteristics.

AIR INTAKE

The room where the stove is located must have an air intake with cross section of at least 80 cm² to ensure replenishment of the air consumed by combustion.

Alternatively, the stove air may be taken directly from outside through a 4 cm steel extension of the pipe. In this case, there may be condensation problems and it is necessary to protect the air intake with a grille, which must have a free section of at least 12 cm². The pipe must be less than 1 metre long and have no bends.

It must end with a section at 90° facing downwards or be fitted with a wind guard.

SMOKE OUTLET

The stove must have its own smoke outlet (it must not discharge into flues shared with other devices).

The smoke leaves the stove through the 8 cm diameter pipe at the back.

A T-section with condensation trap and bleeder must be fitted at the beginning of the vertical section.

The stove smoke outlet must be connected with the outside using suitable steel pipes, without obstructions.

The pipe seals must be air-tight. Material that withstands up to 300°C (silicone or high temperature mastic) must be used to seal and insulate the pipes (if necessary).

The only horizontal section allowed may be up to 2 m long. It may have up to two 90° bends.

If the smoke outlet does not end in a flue, a vertical section with wind guard at the end is essential (refer to UNI standard 10683/2005). The vertical duct section may be indoor or outdoor.

If the smoke duct is outdoor, it must be insulated.

If the smoke duct ends in a flue, the flue must be authorized for solid fuel. If it is more than 150 mm in diameter, it must be renewed by inserting an internal pipe and sealing the smoke outlet from the brickwork.

All sections of the smoke duct must be inspectable. If it is fixed, cleaning inspection openings must be provided.

Possible installations are shown in figures 1 and 2 on p. 18.

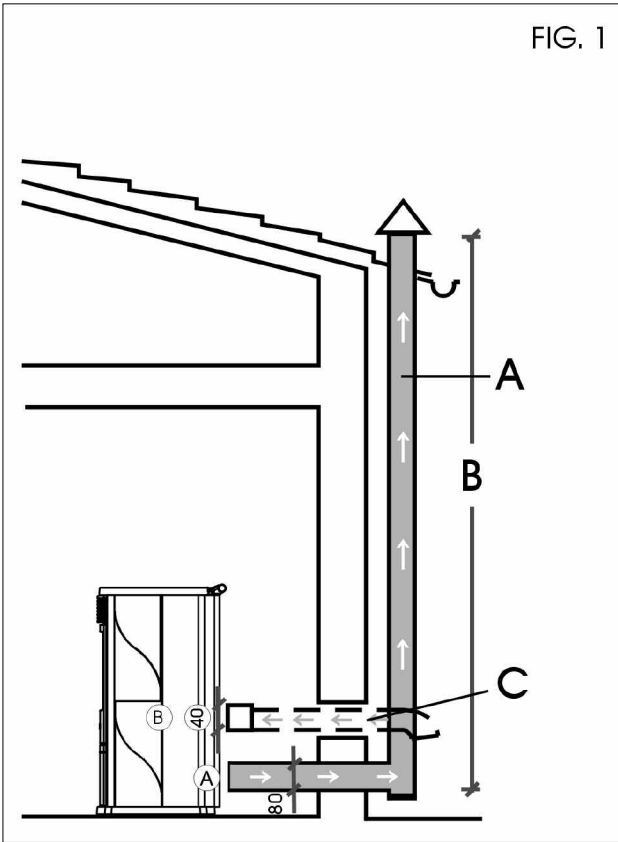


FIG. 1

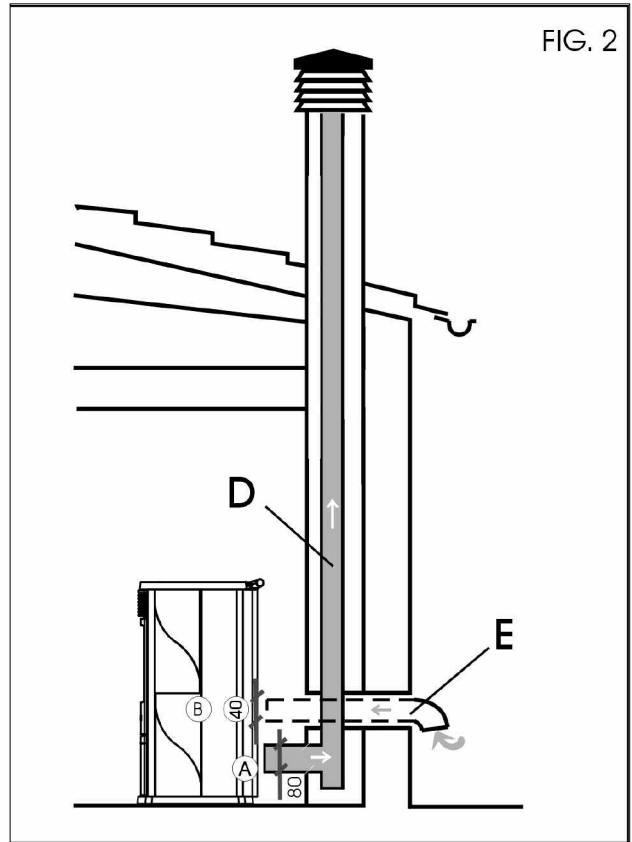


FIG. 2

A: insulated steel flue

B: 1.5 m minimum height

C-E: air intake from inside room (minimum internal section: 80 cm²)

D: steel flue, inside existing brick-built chimney

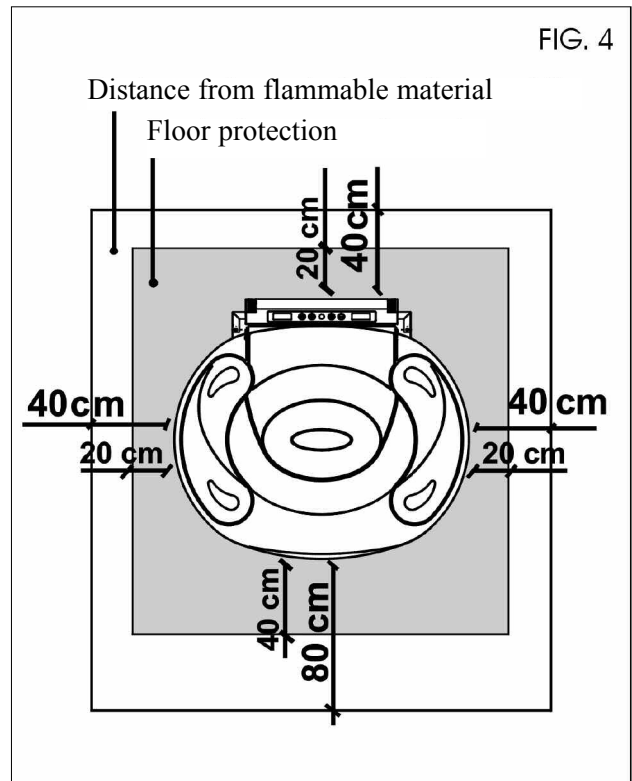


FIG. 4

COVERING ASSEMBLY

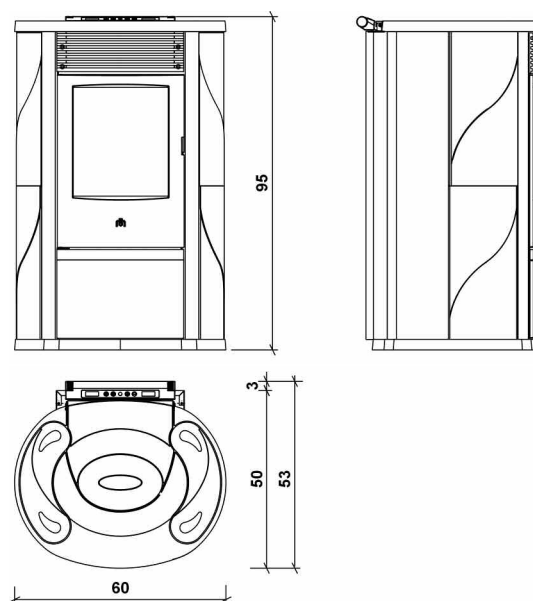
If the side ceramic tiles vibrate during operation, you can apply the gasket supplied by following these instructions:

- Loosen the fastening screws found under the tiles of the cast iron top and the 2 screws of the rear panel
- Move the cast iron top sideways, leaving enough space for the ceramic tiles to pass
- Carefully remove the ceramic tiles from the sides, ensuring not to damage them
- Cut 4 pieces of about 3 cm from the 8 x 1 black adhesive gasket (cod. 188140), supplied with the documentation, and apply them to the back of the ceramic tiles in the positions shown in the figure, indicated by an *.
- Insert the ceramic tiles in place
- Put the cast iron top back into its central position and fasten the screws previously removed



Covering parts list:

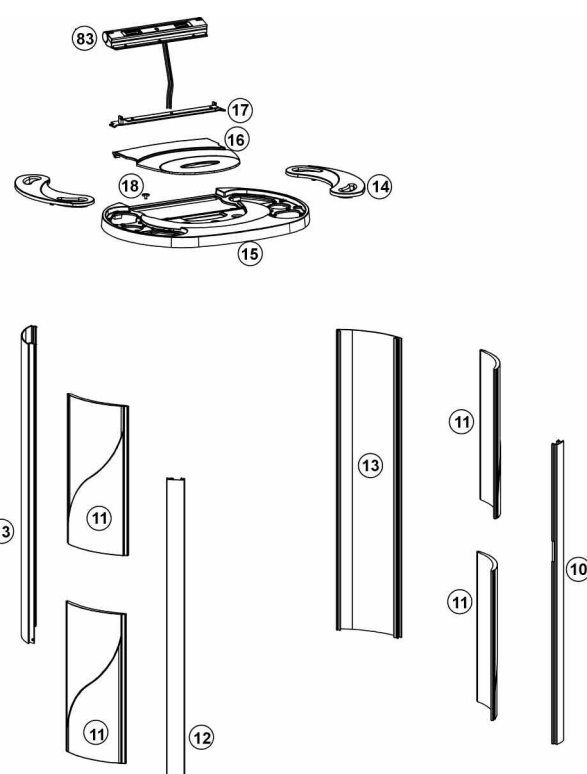
- side tiles (4 pcs)
- side aluminium panels (4 pcs)
- cast iron top
- pellet hopper cover
- top tiles (2 pcs)
- front ceramic tile (75)



After positioning the frame according to the instructions shown in the INSTALLATION INSTRUCTIONS chapter, **proceed as follows in the order shown:**

- remove the 8 screws found under the top tiles (14) and the 2 rear panel screws (49);
- lift the top up 2/3 cm (15) and move it slightly to the right, enough to insert the two side tiles (11) into the aluminium bars (12-13);
- move the top (15) to the left, enough to insert the two side tiles (11) into the aluminium bars (10-13);
- put the top (15) back in the middle and replace the previously removed screws;
- put the two upper tiles (14) in place.

Lastly, open the door, unscrew the round-head self-tapping screws which fix the cast iron rear support (73) to the structure, and remove it. Now fasten the front ceramic insert with silicone (75) to the previously removed support. Repeat the steps in reverse order to put the support (73) back on the structure.



INTERFACE

Right wheel

For power adjustment during manual operation and temperature adjustment during automatic operation. The operating mode may be set using the MENU key on the central panel. The display shows the power or temperature set.

Left wheel

For room air flow adjustment, which in any case cannot be set lower than the minimum necessary to ensure cooling of the internal stove parts.

Panel 0/1 button

To turn the stove on or off and quit time programming (prog).

Panel MENU key

For switching the stove from manual to automatic operation and vice versa, and entering time programming mode (prog).

"+" and "-" panel keys

For moving around in time programming mode (prog).



Display unit messages

Ac: ignition stage (flame appearance)

Ar: second ignition stage (flame stabilizing) before the operating stage

Of: shutdown stage (10 minutes)

P1 or P2 or P3: power level set

8-29: temperature set for automatic operation

H1..H7: stoppage problem identification number (see p. 23)

Pu: automatic combustion chamber cleaning under way

ηη: motor stopping; wait a few tens of seconds before entering other commands.

When the stove is on standby, this flashes to show the mode it will restart in and when.

OPERATION

Before ignition.

1st Ignition: contact your Dealer, to calibrate the stove according to the pellets used and conditions of use.

The first few times the stove is ignited there may be a slight smell of paint, which disappears rapidly.

Before ignition, check:

- ==> The stove has been installed correctly (see pages 17-18)
- ==> The power supply
- ==> The door is closed
- ==> The combustion chamber is clean.
- ==> The display shows standby (flashing power or temperature)

Hold the 0/1 key down for at least two seconds: the stove will automatically start loading pellets to start combustion (the display shows Ac). No flames appear for the first few minutes.

Ac changes into Ar when the flame appears.

SCREW FEEDER LOADING

If the pellet hopper empties completely, press the + and - keys together to fill the screw feeder.

This must be done before igniting the stove again if it has shut down due to running out of pellets.

It is normal for a few pellets to be left in the hopper, which the screw feeder is not able to pick up.

IGNITION

Automatic ignition

Hold the 0/1 key down for two seconds with the stove on standby to start the ignition procedure. Ac appears on the display for a few minutes (the ignition procedure does not actually take a preset time: it is automatically shortened if the electronics detect that certain tests are passed). The flame appears after about five minutes. It is normal for a little smoke to be seen in the combustion chamber before the flame appears. "Ar" appears on the display until the flame stabilizes.

Manual ignition

At temperatures of less than 3°C (too low for the heating element to glow) or if the heating element is temporarily out of order, a firelighter may be used for ignition. Put a piece of well lit firelighter in the combustion chamber, close the door and press 0/1.

Operating modes (when the stove is working, press the MENU key to switch between modes)

Manual: adjust the working power (from P1 to P3 with the right wheel) and the ventilation (with the left wheel).
Automatic: set the temperature which the room is to reach; the stove automatically adjusts the working power to reach it (P3) or maintain it (P1).

If you set a lower temperature than current room temperature, the stove operates at P1 and consumes the corresponding quantity of pellets.

Note on flame variability

Any variations in the state of the flame depend on the type of pellet used, the normal variability associated with solid fuels and the periodic automatic combustion chamber cleaning (which does NOT replace the essential cold vacuum-cleaning by the user before ignition).

Switching off

Hold the 0/1 key down for two seconds while the stove is operating. The shutdown procedure starts and the word "Off" appears on the display (for a total of 10 minutes).

During shutdown:

- Pellet loading ceases.
- Ventilation turns up to maximum.
- The smoke expulsion motor turns up to maximum.

Never unplug the stove while it is shutting down.

WEEKLY TIME PROGRAMMER BUILT INTO PANEL

The concept of the weekly time programmer built into the central panel

It is possible to set 3 ignition programmes:

Pr 01 with settable on and off times;

Pr 02 with settable on and off times;

Pr 03 with settable on and off times.

It is possible to enable one or more of the three settings on each day of the week (day1 = Monday, day2 = Tuesday...day7 = Sunday).

When on standby, the display alternates between showing the ignition mode (P1, P2, P3 or a temperature) and the clock.

Setting the clock

Hold the MENU key down for about two seconds until tS appears. Press the MENU key three times until Prog appears. Press the "-" key until SEt appears. Press the MENU key until the clock appears. It may be changed with the "-" key, which decreases the time by one minute each time it is pressed, and with the "+" key, which increases it by 15 minutes each time it is pressed. Once the time is set, confirm with the MENU key. The day number appears (day1=Monday, day2=Tuesday... day7=Sunday), which can be changed with the "-" and "+" keys. Confirm with the MENU key. Prog appears. Press the 0/1 key to quit clock setting.

Enabling programmes

Hold the MENU key down for about two seconds until tS appears. Press the MENU key three times until Prog appears. Press the "+" key until Pr OF appears. Press the MENU key until OFF appears. Press the "+" or "-" key until ON appears. Confirm with the MENU key. Prog appears. Press the 0/1 key to return to standby. When the stove is in Pr mode, it responds to programmed on and off times.

Setting a programme (e.g. Pr01)


Hold the MENU key down for about two seconds until tS appears. Press the MENU key three times until Prog appears. Press the "+" key twice until Pr1 appears. Press the MENU key until On P1 appears together with the "on time". It may be changed with the "+" and "-" keys in ten-minute intervals. Press the MENU key to confirm. OfP1 appears together with the off time. This may be changed with the "+" and "-" keys in ten-minute intervals. Press MENU to confirm. "Of d1" appears (which means program 1 is not enabled on day 1, Monday). This may be changed into Ond1 (which means program 1 is enabled on day 1, Monday) using the "+" and "-" keys.

Press MENU to move on to the second day, and so on until day 7.

Press the MENU key again and Prog appears. To quit programming press the 0/1 key.

On and off times may be set for Pr 2 and Pr 3 in a similar way, and it can be decided which days they are enabled on.

REMOTE CONTROL code 633280 (optional)

-  : ignition / shutdown button
- +** : button to increase the power/operating temperature (when inside a menu, it increases the displayed variable)
- : button to decrease the power/operating temperature (when inside a menu, it decreases the displayed variable)
- A** : button to toggle from manual and automatic mode
- M** : button to toggle from automatic to manual mode

- the remote control transmits by means of an infrared signal within a range of 4-5 metres. The LED transmission signal must be in line with the receiving LED of the stove for the signal to be transmitted correctly. This must also be in a free-field environment, therefore, free of obstacles.
- the remote control works with 3 alkaline 1.5V AAA batteries. Their duration depends upon usage, however, the average duration is that of an entire season.
- when a button is pressed, the backlight goes on, which indicates that the remote control is transmitting the signal. The "beep" emitted by the stove confirms its reception.
- the remote control must be cleaned with a damp cloth and no detergents or liquids must be sprayed onto it. In any case, use neutral detergents which are free from aggressive substances.
- handle the remote control with care. It could easily break if dropped, due to its size.

Moreover, all operations implemented from the synoptic panel can also be implemented from the remote control.

- The operating temperature is: 0-40°C
- The correct storage temperature is :-10/+50°C
- Operating humidity is: 20-90% R.H with no condensation
- Degree of protection is: IP 40
- Weight of remote control with batteries: 160gr

(Performed solely by the Dealer): An infrared remote control is easily identified through radio transmission as it has its transmission LED at the tip. Refer to photo "A" below.



Photo "A"



INFORMATION FOR USERS

In accordance with Art. 13 of the Legislative Decree No. 151, dated 25 July 2005, "Implementation of Directives: 2002/95/EC, 2002/96/EC and 2003/108/EC, pertaining to the reduction of hazardous substances used in electrical and electronic equipment, as well as disposal of waste".

The crossed-out wheeled bin symbol shown on the equipment or on the packaging indicates that the product must be disposed of separately at the end of its useful life.

Therefore, at the end of the equipment's useful life, the user must hand in the equipment to suitable collection facilities for electrical and electronic waste, or return it to the retailer when a new, equivalent appliance is purchased in a ratio of one to one.

ADVICE IN THE EVENT OF PROBLEMS

PROBLEM	CAUSE	SOLUTIONS
display-control panel off	no mains voltage	make sure the power cord is connected check the fuse (on the power socket)
remote control (optional) not working	excessive distance from stove	move nearer to stove
outlet air not hot	too much soot in heat exchanger	clean heat exchanger from inside the firebox
no flame appears (remember that it only appears 5 minutes after pressing the 0/1 key)	the screw feeder has not been filled	fill screw feeder (see ignition paragraph)
ignition failure	build up of unburnt material in combustion chamber	clean combustion chamber
the ignition/off does not start at the time required	incorrect setting: clock programme enabling programme enabling for the day	check according to the instructions on page 22
ERR 1- ERR 2 appears on the display	backup battery is drained, inside the control board	replace the backup battery

POSSIBLE CAUSES OF SHUTDOWN

If the stove shuts down, the reason is shown on the display.

H1 no depression: problem connected with air circulation;

H2 smoke expulsion motor failure;

SF (H3) flame stop;

AF (H4) ignition failed;

H5 power failure stoppage;

H6 thermocouple failure or disconnection;

H7 excessive smoke temperature.

The message is displayed until the 0/1 key on the panel is pressed.

Do not restart the stove until the problem has been looked into and the cause removed.

To start the stove up again after a shutdown, let the shutdown procedure end (10 minutes marked by a beep) then press the 0/1 key.

Never unplug the stove while it is shutting down owing to problems. It is important to report what the panel says to the Dealer.

Advice for each of the cases mentioned above is shown on the next page.

The chimney pots and smoke ducts connected to solid fuel devices must be brushed once a year (check whether there are regulations on the subject in the country of installation). If inspection and regular cleaning are not carried out, the probability of a chimney pot fire increases. In the event of a chimney pot fire, proceed as follows:

do not use water to extinguish;

empty the pellet hopper;

contact specialist staff after the accident before starting up again.

DEVICE IN THE EVENT OF PROBLEMS

H1) No Depression (this trips if the flow sensor detects insufficient combustion air flow)

Air flow may be insufficient because the door is open, the door does not close properly (e.g. bad seal), there is an air intake or smoke extraction problem, or the combustion chamber is clogged.

Check:

- door closure;
- combustion air intake duct (clean, paying attention to the flow sensor components);
- clean the flow sensor with dry air (like that used for PC keyboards);
- stove location: it must not be installed against a wall;
- combustion chamber position and cleanliness (clean regularly according to the type of pellet);
- smoke duct (clean);
- installation (if it does not comply with regulations or the smoke outlet has more than 2-3 bends);
- flow sensor threshold (SF in the parameters) (only by the Dealer).

If you suspect the sensor is malfunctioning, carry out cold tests. If the conditions are changed (for example by opening the door) and the value does not change, there is a sensor problem.

The no depression alarm may also occur during ignition, since the flow sensor starts monitoring 90 seconds after the ignition cycle begins.

H2) Smoke expulsion motor failure (this trips if the smoke extraction speed sensor detects a fault)

- Check smoke extractor operation. (Performed solely by the Dealer)
- Check speed sensor connection. (Performed solely by the Dealer)
- Make sure the smoke duct is clean

SF (H3) Flame stop (this trips if the thermocouple detects a smoke temperature lower than the value set, which it interprets as the absence of flames)

There may be no flames because:

- there are no pellets;
- too many pellets have smothered the flames;
- the maximum temperature thermostat has tripped (this is very unusual since there would be an excessive smoke temperature).

AF (H4) No start (this trips if no flames appear and the start-up temperature is not reached within a maximum of 15 minutes)

There are two distinct cases:

the flame does NOT appear	Flames appear, but AF appears on the display after Ar
Check: - combustion chamber position and cleanliness; - arrival of combustion air in the combustion chamber; - if the heating element is working; - room temperature (if lower than 3°C use a firelighter) and damp. Try to light with a firelighter.	Check: (only by the Dealer) - if the thermocouple is working; - start-up temperature setting in the parameters.

H5) Power failure stoppage

Check the electrical connection and for voltage drops.

H6) Thermocouple failure (this trips if the thermocouple fails or is disconnected) (only by the Dealer).

Check connection between the thermocouple and the circuit board.

Check operation with cold tests.

H7) Excessive smoke temperature (shutdown due to excessive smoke temperature)

Excessive smoke temperature may be caused by:

the type of pellet, smoke extraction fault, blocked duct, incorrect installation, or gearmotor "drift".

Err. 1 - Err. 2

The heating stove will not stop, but this message appears on the display. The buffer battery on the pcb must be replaced.

SERVICING

Regular maintenance is essential for good stove operation.

FAILURE TO CARRY OUT MAINTENANCE LEADS TO FORFEITURE OF THE GUARANTEE

Before carrying out any maintenance, disconnect the device from the mains power supply.

DAILY CLEANING

Clean with a vacuum cleaner. The whole process takes a few minutes a day.

USING A VACUUM CLEANER when the stove is cold:

- Vacuum-clean the door, vacuum-clean the hearth and vacuum-clean the space around the combustion chamber where the ash falls (there is no extractable ash pan).
- Remove the combustion chamber or clean it with a scraper, and unblock any blocked holes on all sides.
- Vacuum-clean the combustion chamber compartment, clean touching edges and replace the combustion chamber.
- If necessary clean the glass (when cold).

NEVER loosen the Allen screws inside the firebox: the loader will fall.

NEVER VACUUM-CLEAN HOT ASH, since it may damage the vacuum cleaner.

After a few months use dry air (PC keyboard type) to clean, with the stove switched off, the flow sensor in the combustion air intake pipe.

EMPTY THE HOPPER AND VACUUM-CLEAN THE BOTTOM IF THE STOVE IS NOT IN USE, and in any case every 15 days.

EVERY SEASON (by the Dealer)

- General internal and external cleaning.
- Carefully clean the heat exchange pipes.
- Clean/check the exhaust pipes.

NEVER loosen the Allen screws inside the firebox: the loader will fall.

- Carefully clean and descale combustion chamber and corresponding compartment.
- Clean fan and mechanically inspect play and fastenings.
- Clean smoke duct (replace gasket on smoke outlet pipe).
- Clean smoke extractor fan compartment, clean flow sensor and check thermocouple.
- Clean, inspect and descale ignition heating element compartment and change the heating element itself if necessary.
- Clean/check display-control panel.
- Visually inspect electric cables, connections and power cord.
- Clean pellet hopper and check screw feeder-gearmotor assembly play.
- Change door seal.
- Test screw feeder loading, ignition, operation for ten minutes and shutdown.

If the stove is used frequently, it is advisable to clean the smoke duct every 3 months.

OPTIONAL EXTRAS

REMOTE CONTROL (code n. 633280)

It is possible to buy a remote control to turn the stove on and off and adjust it remotely.

Refer to instructions on page 22.

REMOTE IGNITION BY TELEPHONE (code n. 281900)

The stove may be turned on remotely by phone (code 620550) by having a Dealer connect a dialler to the electronic circuit board (AUX port).

TRESTLE Aux port connection (code 620550).

REMEMBER TO VACUUM THE COMBUSTION CHAMBER BEFORE EACH IGNITION

Should ignition fail, DO NOT re-ignite until you have emptied the combustion chamber.

Chère Madame./Cher Monsieur,

Nous vous remercions pour avoir choisi notre poêle LILIA PLUS

Avant de mettre en fonction votre poêle, nous vous prions de lire attentivement cette fiche technique, cela vous permettra d'exploiter pleinement, et en toute sécurité, toutes ses caractéristiques.

Nous vous rappelons que le premier allumage DOIT être effectué par le Revendeur, qui vérifiera l'installation et rédigera la garantie.

Une installation non correcte, des entretiens non correctement effectués ou un usage impropre du produit, déchargent le constructeur de toute responsabilité quant à tout dommage éventuel dérivant de l'utilisation du poêle.

L'installation doit être conforme aux normes en vigueur dans chaque pays.

INFORMATIONS POUR LA SÉCURITÉ

Ce poêle a été conçu pour chauffer le local où il se trouve par irradiation et grâce au mouvement de l'air sortant des grilles frontales, au moyen de la combustion automatique des pellets dans le foyer.

Les seuls risques pouvant dériver de l'emploi de ce poêle, sont liés à un manque de respect de l'installation, à un contact direct avec les parties électriques sous tension (internes), à un contact avec le feu et avec les parties chaudes (verre, tuyaux, sortie d'air chaud) ou à l'introduction de substances étrangères. Comme combustible, utiliser exclusivement les pellets bois de diamètre 6 mm..

En cas de dysfonctionnement des composants, le poêle monte des dispositifs de sécurité qui garantissent son extinction; laissez-les effectuer leur action sans intervenir.

Pour un fonctionnement régulier du poêle, veiller à ce qu'il soit installé dans le respect des consignes indiquées sur cette fiche et durant son fonctionnement, veiller aussi de ne jamais ouvrir la porte: en effet, la combustion étant gérée automatiquement, elle ne nécessite d'aucune intervention.

Il est impérativement interdit d'introduire des substances étrangères dans le foyer ou dans le réservoir.

Pour nettoyer le canal de fumée, ne pas utiliser de produits inflammables.

Les parties du foyer et du réservoir doivent être uniquement aspirées avec un aspirateur. Ne pas aspirer les braises chaudes.

Le verre peut être nettoyé à FROID, avec un produit spécial (ex. GlassKamin) et un chiffon. Ne pas nettoyer à chaud.

S'assurer que le poêle a été installé et allumé par le Revendeur agréé, qui rédige la garantie en s'assurant la responsabilité de la régularité de l'installation.

Durant le fonctionnement du poêle, les tuyaux d'évacuation et la porte atteignent des températures élevées.

Ne pas placer des objets ne résistant pas à la chaleur à proximité du poêle.

Ne JAMAIS utiliser des combustibles liquides pour allumer le poêle ou raviver les braises.

Ne pas boucher les fentes d'aération du local où le poêle a été installé, ni les entrées d'air du poêle.

Ne pas mouiller le poêle et ne pas s'approcher des parties électriques avec les mains mouillées.

Ne pas insérer des réducteurs sur les tuyaux d'évacuation des fumées.

Le poêle doit être installé dans des locaux adaptés à la lutte contre l'incendie et desservis par tous les services (alimentation et évacuations) que l'appareil requiert pour un fonctionnement correct et en sécurité.

Avant d'effectuer tout entretien, débrancher l'appareil du réseau d'alimentation électrique.

Si l'allumage échoue, NE PAS répéter l'allumage avant d'avoir vidé le creuset.

DÉCLARATION DE CONFORMITÉ

La société EDILKAMIN S.p.A. ayant son siège légal à Via Vincenzo Monti 47 - 20123 Milan - Code Fiscal P.IVA 00192220192

Déclare sous sa propre responsabilité:

Que la poêle à pellets de bois décrit ci-dessous est conforme à la Directive 89/106/CEE (Produits de Construction)

POÊLE À PELLETS, avec marque commerciale EDILKAMIN, dénommé LILIA PLUS

MODÈLE: LILIA PLUS

N° de SÉRIE: Réf. Plaque des caractéristiques

ANNÉE DE FABRICATION: Réf. Plaque des caractéristiques

La conformité aux critères de la Directive 89/106/CEE est en outre déterminée par la conformité à la norme européenne:

EN 14785:2006 conformément au test report 400404 émis par:

KIWA GASTEC ITALIA S.P.A. Organisme notifié NB 0694

Et par la documentation remise à KIWA GASTEC ITALIA S.p.a.

La société déclare également:

que les poêles à pellets de bois LILIA PLUS est conforme aux critères des directives européennes:

2006/95/CEE – Directive Basse Tension

2004/108/CEE – Directive Compatibilité Électromagnétique

EDILKAMIN S.p.a. décline toute responsabilité eu égard à tout dysfonctionnement de l'appareil en cas de remplacement, de montage et/ou de modifications qui ne seraient pas effectués par des personnels EDILKAMIN S.p.a. sans l'autorisation préalable de la société.

PRINCIPE DE FONCTIONNEMENT

Le combustible (pellets) est prélevé du réservoir de stockage (A) et, au moyen d'une vis sans fin (B) activée par un motoréducteur (C), il est transporté dans le creuset de combustion (D).

L'allumage des pellets a lieu au moyen de l'air chaud produit par une résistance électrique (E) et il est aspiré dans le creuset par le biais d'un ventilateur centrifuge (M).

Les fumées produites par la combustion sont extraites du foyer au moyen de ce même ventilateur centrifuge et évacuées par la tubulure située dans la partie basse du dos du poêle (F). Par le biais du ventilateur (G), l'air passe dans un interstice sur le dos du foyer, où il est chauffé, pour être ensuite évacué à l'extérieur, à travers la grille frontale (I).

Le réglage de la quantité de combustible et l'extraction des fumées/alimentation d'air comburant s'effectue par le biais d'une carte électronique (L) afin d'obtenir une combustion à haut rendement.

Le poêle utilise comme combustible les pellets, fabriqués à partir de petits cylindres de matériau ligneux pressé, dont la combustion est gérée électroniquement.

Le poêle est réalisé avec une structure interne complètement en fonte.

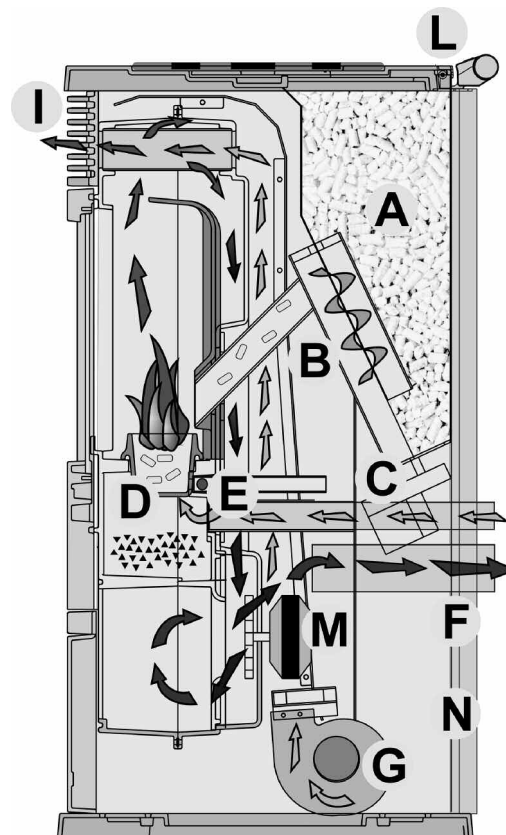
Le réservoir à combustible est situé dans la partie haute du poêle.

Le remplissage du réservoir a lieu à travers le couvercle placé dans la partie postérieure du top.

Le poêle est doté d'une prise série à l'arrière (avec câble en option cod. 620550) pour le raccordement avec des dispositifs d'allumage à distance (par exemple un combiné téléphonique ou un thermostat d'ambiance).

Le revêtement externe est disponible dans les couleurs et dans les matériaux suivants:

- céramique: abricot, bordeaux, gris et crème;
- pierre ollaire
- acier gris.



NOTE sur le combustible.

Le poêle à pellets LILIA PLUS a été conçu et programmé pour brûler des pellets bois de diamètre 6 mm. Le pellet est un combustible qui se présente sous forme de petits cylindres d'environ 6 mm de diamètre, obtenus en compressant à de hautes valeurs la sciure et les copeaux de bois broyés, sans utilisation de colles ou d'autres matériaux étrangers.

Pour NE PAS compromettre le bon fonctionnement du poêle, il est indispensable de NE PAS y brûler autre chose que des pellets. L'emploi d'autres matériaux (bois compressé), détectable par des analyses de laboratoire, entraîne l'invalidation de la garantie. EdilKamin a conçu, testé et programmé ses poêles pour leur permettre de garantir leurs meilleures performances avec des pellets ayant les caractéristiques suivantes:

diamètre: 6 - 7 millimètres

longueur maximum: 40 mm

humidité maximum: 8 %

rendement calorique: au moins 4300 kcal/kg.

L'emploi de pellets ayant des caractéristiques différentes, implique la nécessité d'un nouvel étalonnage du poêle (semblable à celui effectué par le Revendeur, lors du premier allumage).

L'emploi de pellets non adéquats peut provoquer une diminution du rendement, des anomalies de fonctionnement, des blocages par obstruction, l'encrassement du verre, des imbrûlés.

Une simple analyse du pellet peut être réalisée visuellement.

Bon: lisse, longueur régulière, peu poussiéreux.

Mauvaise qualité: avec des fentes horizontales et verticales, très poussiéreux, longueur très variable avec présence de corps étrangers.

CARACTÉRISTIQUES THERMOTECHNIQUES

Capacité réservoir	15	kg
Rendement	89,2	%
Puissance utile	3,4 / 8,0	kW
Autonomie min/max	7,5 / 17	heures
Consommation combustible	0,9 / 2,0	kg/h
Température sortie fumées selon essai EN14785	174,9	°C
Flux de masse	5,5	g/s
Emission de CO (13% O ₂)	71	ppm
Volume de chauffe*	210	m ³
Poids avec emballage	157	kg
Diamètre conduit fumées (mâle)	80	mm
Diamètre conduit prise air extérieur (mâle)	40	mm

* Le volume de chauffe est calculé compte tenu de l'utilisation de pellets avec un p.c.i. d'au moins 4300 kcal/kg et une isolation de la maison conforme à la Loi 10/91, et modifications successives et une demande de chaleur de 33 kcal/m³ par heure.

Il est important de tenir compte aussi de la position du poêle dans la pièce.

N.B.

- 1) tenir compte que les appareils électriques peuvent provoquer des perturbations
- 2) attention: parties sous tension, faire impérativement effectuer les entretiens et/les vérifications par des techniciens spécialisés.

CARACTÉRISTIQUES ÉLECTRIQUES

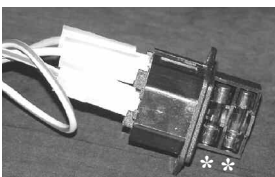
Alimentation	230V _{ac} +/- 10% 50 Hz	
Interrupteur on/off	oui	
Puissance moyenne absorbée	150	W
Puissance absorbée en allumage	400	W
Fréquence télécommande (option)	infrarouge	
Protection sur alimentation générale *	Fusible 2A, 250 V _{ac} 5x20	
Protection sur carte électronique	Fusible 2A, 250 V _{ac} 5x20	

DISPOSITIFS DE SÉCURITÉ

THERMOCOUPLE: situé sur l'évacuation des fumées, il en détecte la température. Il contrôle la phase d'allumage, de travail et d'extinction en fonction des paramètres programmés.

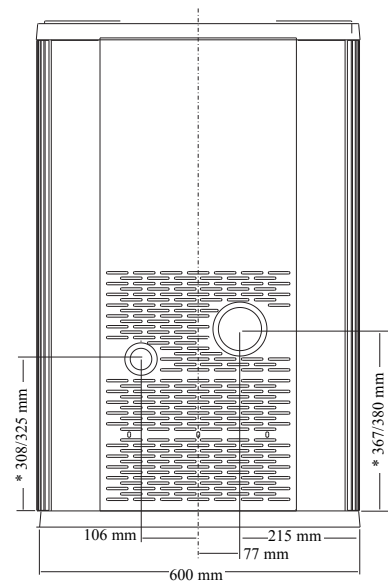
CAPTEUR DE FLUX D'AIR : situé dans le canal d'aspiration, il intervient lorsque le flux de l'air comburant n'est pas correct, en provoquant des problèmes de dépression dans le circuit des fumées.

THERMOSTAT DE SÉCURITÉ: il intervient lorsque la température à l'intérieur du poêle est trop élevée. Il arrête le chargement des pellets en provo-

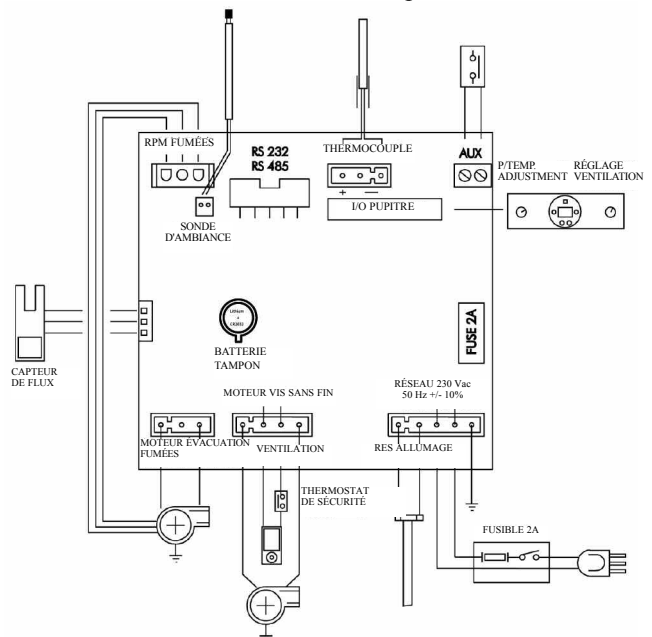


FUSIBLE

* sur la prise avec interrupteur située à l'arrière du poêle, deux fusibles sont insérés, l'un est fonctionnel et l'autre est de réserve.

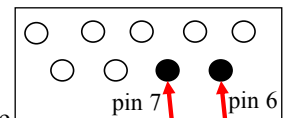


* avec les pieds vissés



PORT SÉRIE

Sur le port AUX (contact libre sur les pins), vous pouvez faire installer par le Revendeur un dispositif en option permettant le



contrôle de l'allumage et de l'extinction (par exemple un combinateur téléphonique ou un thermostat d'ambiance), placé derrière le poêle. Peut être connecter avec le chevalot fourni en option prévu à cet effet (cod. 620550).

BATTERIE TAMPON

Une batterie tampon (type CR 2032 de 3 Volts) se trouve sur la carte électronique. Son dysfonctionnement (non considéré comme un défaut de produit, mais comme l'usure normale) est indiqué par ERR 1- ERR 2. Pour plus de références le cas échéant, contacter le Revendeur qui a effectué le 1er allumage.

MONTAGE ET INSTALLATION (Revendeur)

Pour tout ce qui n'est pas expressément indiqué, dans chaque pays, faire référence aux normes locales. En Italie, faire référence à la norme UNI 10683/1998, ainsi qu'aux éventuelles indications régionales ou des ASL locales. En cas d'installation dans des copropriétés, demander au préalable l'avis du syndic.

VÉRIFICATION DE COMPATIBILITÉ AVEC D'AUTRES DISPOSITIFS

Le poêle NE DOIT PAS se trouver dans le même local où se trouvent des extracteurs et des appareils à gaz de type B.

VÉRIFICATION BRANCHEMENT ÉLECTRIQUE (positionner la fiche dans un point accessible)

Le poêle est doté d'un cordon d'alimentation électrique à brancher à une prise de 230V 50 Hz, de préférence avec un disjoncteur thermique. Des variations de tension supérieures à 10% peuvent compromettre le bon fonctionnement du poêle (prévoir un interrupteur différentiel adapté, s'il n'est pas déjà monté). L'installation électrique doit être aux normes; vérifier en particulier le bon état du circuit de mise à la terre. La ligne d'alimentation doit avoir une section adaptée à la puissance de l'appareil. Le mauvais état de marche du circuit de terre provoque un mauvais fonctionnement qu'Edilkamin ne peut prendre en charge.

DISTANCES DE SÉCURITÉ POUR ANTI-INCENDIE ET POSITIONNEMENT (fig. 4 page 30)

Pour un fonctionnement correct, le poêle doit être positionné perpendiculairement au sol.

Vérifier la capacité portante du sol.

Le poêle doit être installé dans le respect des conditions de sécurité suivantes:

- distance minimum sur les côtés et sur le dos de 40 cm des matériels moyennement inflammables.
- ne placer aucun matériel facilement inflammable devant le poêle, à une distance inférieure à 80 cm
- si le poêle est installé sur un sol inflammable, intercaler une plaque de matériel calorifuge dépassant d'au moins 20 cm des côtés et 40 cm de la partie frontale.

En cas d'impossibilité de respecter les distances indiquées ci-dessus, mettre en place impérativement des mesures techniques et de maçonnerie permettant d'éviter tout risque d'incendie.

En cas de connexion avec une paroi en bois ou d'un autre matériel inflammable, calorifuger le tuyau d'évacuation des fumées avec de la fibre de céramique ou avec un autre matériau présentant les mêmes caractéristiques.

PRISE D'AIR

Le local où se trouve le poêle doit impérativement avoir une prise d'air d'une section d'au moins 80 cm², garantissant le rétablissement de l'air consommé par combustion.

Dans l'alternative, l'air pour le poêle pourra être prélevé directement de l'extérieur à travers le prolongement en acier du tuyau de 4cm de diamètre. Dans ce cas, des problèmes de condensation pourraient se présenter et il faudra protéger l'entrée de l'air avec un filet, dont une section libre d'au moins 12 cm² devra être garantie. Le tuyau doit avoir une longueur inférieure à 1 mètre et il ne doit présenter aucun coude.

Le tuyau doit terminer avec segment à 90° degrés vers le bas ou avec une protection contre le vent.

ÉVACUATION FUMÉES

Le système d'évacuation doit être unique pour le poêle (il est interdit d'évacuer les fumées dans un carneau commun avec d'autres dispositifs).

L'évacuation des fumées a lieu par le tuyau de 8 cm de diamètre situé sur la partie arrière.

Prévoir un raccord en T avec un bouchon de collecte de la vapeur de condensation au début du segment vertical.

L'évacuation des fumées du poêle doit être reliée avec l'extérieur à l'aide de tuyaux d'acier ou noirs (résistants à 450°C), sans obstructions.

Le tuyau doit être scellé hermétiquement. Pour l'étanchéité des tuyaux et pour leur isolation éventuelle, utiliser impérativement des matériaux résistants au moins à 300°C (silicone ou mastics pour hautes températures).

Le seul segment horizontal admis peut avoir une longueur jusqu'à 2 m. Les coudes à 90° peuvent être au nombre de 2 au maximum.

Si l'évacuation ne s'insère pas dans un carneau, il faudra installer un segment vertical opportunément fixé d'au moins 1,5 m (à moins de contre-indications de sécurité évidentes) et un segment d'extrémité antivent.

Le conduit vertical peut être interne ou externe.

Si le canal de fumée se trouve à l'extérieur, il devra être calorifugé.

Si le canal de fumée s'insère dans un carneau, celui-ci doit être autorisé pour des combustibles solides et, si son diamètre est supérieur à 150 mm, il faudra l'assainir en intubant et en scellant l'évacuation par rapport à la partie en maçonnerie.

Tous les segments du canal de fumée doivent pouvoir être inspectés. Si le conduit est fixe, il doit présenter des ouvertures d'inspection pour le nettoyage.

Les installations possibles sont celles proposées aux figures 1,2, page 30.

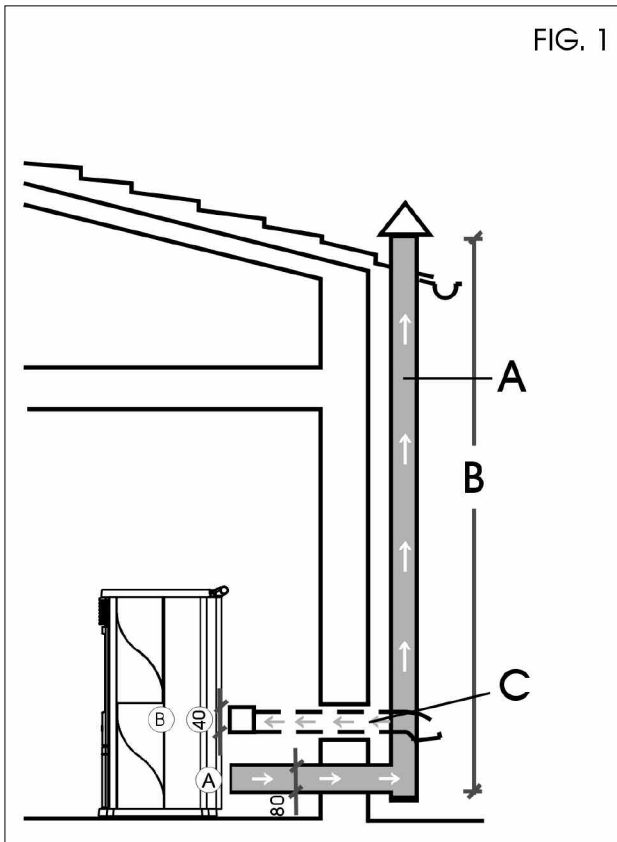


FIG. 1

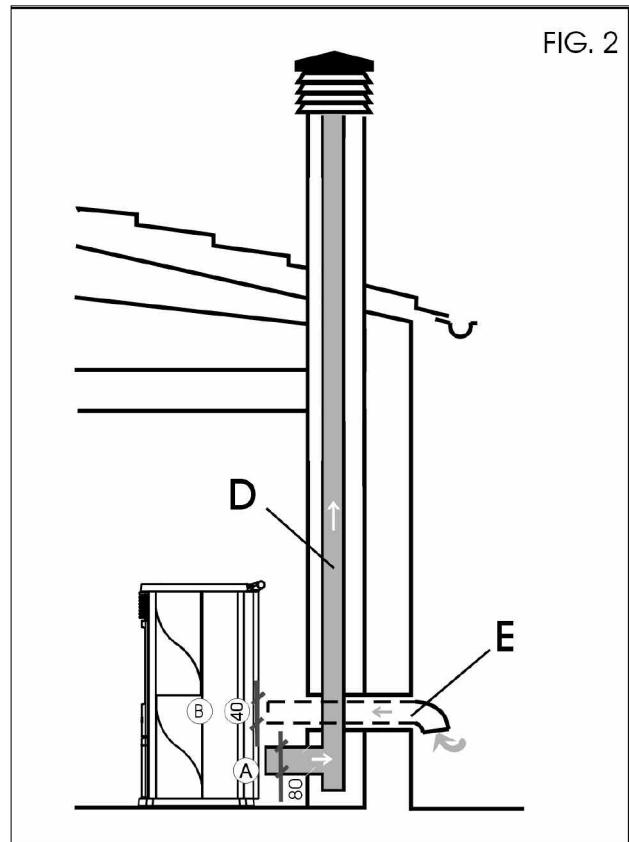


FIG. 2

A: Carneau en maçonnerie

B: h minimum 1,5 m

C-E: prise d'air de l'extérieur à l'environnement (section passante minimum 80 cm²)

D: tube d'acier à l'intérieur du conduit de fumées existant (boisseau)

NB: Pour le raccordement des fumées, se référer aux réglementation en vigueur dans chaque pays.

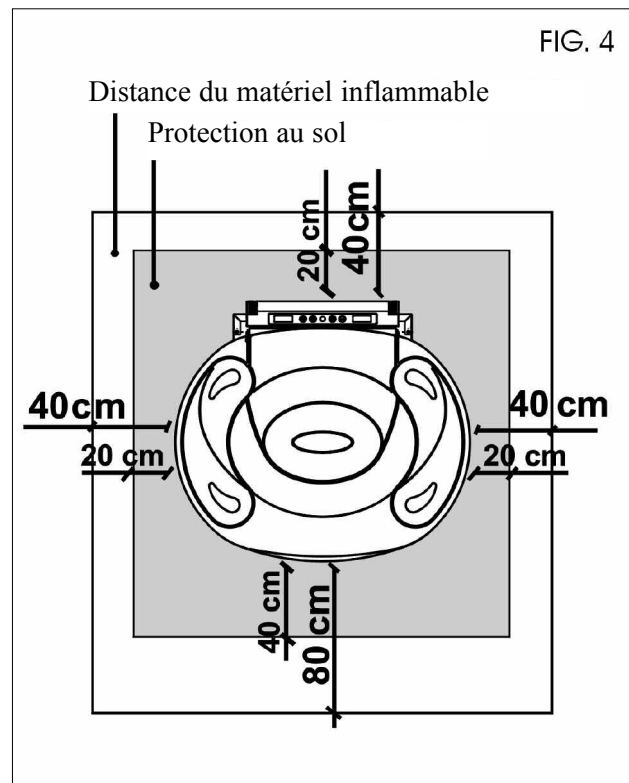


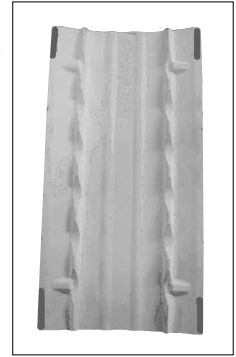
FIG. 4

MONTAGE DU REVÊTEMENT

INSTRUCTIONS DE MONTAGE GARNITURE POUR CERAMIQUES

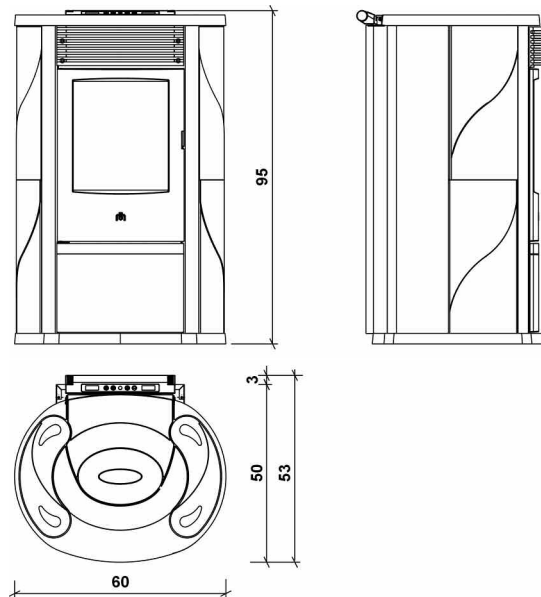
En cas de vibration des tablettes latérale en céramique pendant le fonctionnement du produit, vous pouvez appliquer la garniture fournie selon les instructions suivantes:

- Dévisser les vis de fixation placées sous les tablettes du haut en fonte et 2 vis du panneau postérieur.
- Déplacer latéralement le haut en fonte juste ce qu'il faut pour faire passer les tablettes en céramique.
- Oter soigneusement les tablettes latérales en céramique afin de ne pas les endommager
- Couper 4 morceaux d'environ 3 cm de la garniture noire adhésive 8 x 1 (cod. 188140) fournie avec toute la documentation, et les appliquer au dos des tablettes en céramique dans les positions indiquées avec * sur la figure.
- Mettre les tablettes en céramique dans leur emplacement.
- Positionner le haut en fonte au centre et le fixer avec les vis dévissées précédemment.



Liste des parties constituant le revêtement

- carreaux latéraux (4)
- panneaux latéraux en aluminium (4)
- haut en fonte
- porte réservoir à pellets
- carreaux haut (2)
- carreau avant en céramique (75)



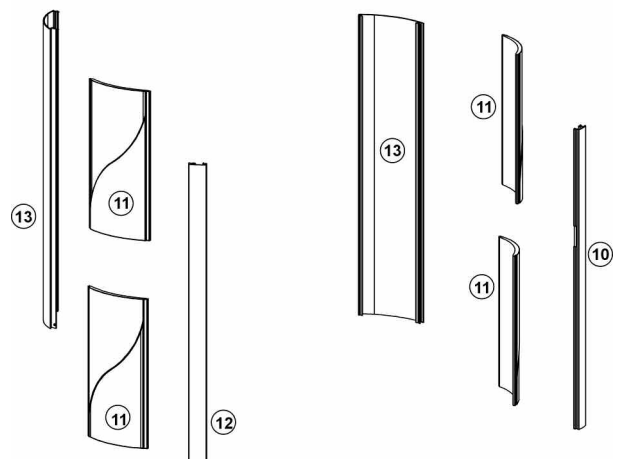
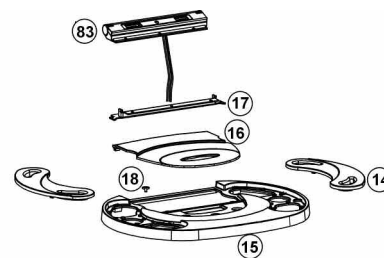
Après avoir positionné la structure, en tenant compte des prescriptions indiquées au chapitre INSTRUCTIONS POUR L'INSTALLATION, **suivre la marche ci-dessous:**

- desserrer les 8 vis placées sous les carreaux du haut (14) et les 2 vis du panneau postérieur (49);
- soulever de 2/3 cm le haut (15) et le déplacer latéralement à droite, de ce qu'il faut pour insérer les 2 carreaux latéraux (11) dans le siège des profils en aluminium (12-13);
- déplacer le haut (15) latéralement vers la gauche de ce qu'il faut pour insérer les 2 autres carreaux latéraux (11) dans le siège des profils en aluminium (10-13);
- repositionner centralement le haut (15) et resserrer les vis précédemment desserrées;
- positionner les 2 carreaux supérieurs (14) dans leur siège.

Enfin, ouvrir la porte, desserrer les 2 vis taraud à tête ronde qui fixent le support postérieur en fonte (73) à la structure et le retirer.

À ce point, fixer avec de la silicone l'application avant en céramique (75) sur le support précédemment enlevé.

Suivre la marche inverse pour le remontage du support (73) à la structure.



L'INTERFACE

Molette droite

Permet de régler la puissance en fonctionnement manuel ou la température en fonctionnement automatique. Le choix du type de fonctionnement s'effectue en intervenant sur la touche MENU, située sur le panneau central. L'afficheur indique la puissance ou la température programmée.

Molette gauche

Permet de régler le débit de l'air de ventilation ambiant qui, de toute façon, est toujours réglé pour garantir le refroidissement minimum nécessaire des parties internes du corps du poêle.

Touche 0/1 du panneau

Pour allumer ou éteindre le poêle et quitter la programmation horaire (prog).

Touche MENU du panneau

Commute le fonctionnement du poêle de Manuel à Automatique et vice versa et permet d'entrer dans la programmation horaire (prog).

Touches "+ e -" du panneau

Permettent de se déplacer à l'intérieur de la programmation horaire (prog).



Indications à l'afficheur

Ac: Phase d'allumage (apparition de la flamme)

Ar: seconde phase d'allumage (stabilisation de la flamme) avant la phase de travail

Of: phase d'extinction

P1 ou P2 ou P3: niveau de puissance programmé

8-29: température programmée pour le fonctionnement en automatique

H1..H7: blocage avec numéro d'identification du problème (voir page 35)

Pu: nettoyage automatique creuset en cours

ηη: attente arrêt moteur, attendre quelques dizaines de secondes avant de donner d'autres commandes.

Lorsque le poêle est en stand-by, le mode de fonctionnement avec lequel redémarrer clignote, de même que l'heure.

LE FONCTIONNEMENT

Avant l'allumage.

1°Allumage: contacter le Revendeur, qui étalonnera votre poêle sur la base du type de pellets que vous utilisez et des conditions d'utilisation.

Les premiers allumages peuvent donner lieu à de légères odeurs de peinture qui disparaissent très rapidement.

Avant de procéder à l'allumage, vérifier:

==> L'installation correcte (pages 29 et 30).

==> L'alimentation électrique.

==> La fermeture de la porte.

==> La propreté du creuset.

==> Indication de stand-by à l'afficheur (puissance ou température clignotantes).

Appuyer ensuite sur la touche ON/OFF pendant au moins 2 secondes, le poêle commence automatiquement à faire tomber les pellets pour démarrer la combustion, alors que l'indication Ac s'inscrit à l'afficheur. Pendant les premières minutes, la flamme n'apparaît pas. L'inscription Ac est suivie de l'inscription Ar (flamme présente).

REEMPLISSAGE DE LA VIS SANS FIN.

Au cas où le réservoir à pellets se viderait complètement, pour remplir la vis sans fin, appuyer en même temps sur les touches On/Off et A/m. Cette opération doit être effectuée avant l'allumage, si le poêle s'est arrêté à cause d'un manque de pellets. Il est normal qu'une quantité résiduelle de pellets, que la vis ne parvient pas à aspirer, demeure dans le réservoir.

ALLUMAGE

Allumage automatique

Le poêle étant en stand-by, appuyer pendant 2" sur la touche ON/OFF pour démarrer la procédure d'allumage et afficher l'inscription Ac pendant quelques minutes (toutefois, la phase d'allumage n'est pas à temps programmé: sa durée est automatiquement abrégée si la carte détecte le dépassement de quelques tests). Après environ 5 minutes, la flamme apparaît. Il est normal qu'un peu de fumée se développe dans le creuset, avant la flamme. L'inscription Ar demeure affichée jusqu'à ce que la flamme soit stabilisée.

Allumage manuel

Lorsque la température est inférieure à 3°C et qu'elle ne permet pas à la résistance électrique de se chauffer au rouge, ou en cas de non-fonctionnement temporaire de la résistance, on pourra allumer manuellement le poêle en utilisant un allume feu en cubes. Pour ce faire, introduire dans le creuset un cube d'allume feu bien embrasé, fermer la porte et appuyer sur ON/OFF.

Mode de fonctionnement (le poêle étant en fonction, pour passer d'un mode à l'autre, appuyer sur la touche A/m)
Manuel: pour régler la puissance de travail (de P1 à P3 en intervenant sur le bouton G) et la ventilation (avec le bouton D).
Automatique: pour régler la température que l'on désire atteindre dans la pièce, le poêle règle la puissance de travail pour l'obtenir (P3) ou la conserver (P1).

Si on programme une température inférieure à celle de la pièce, le poêle travaille en P1, en consommant la quantité correspondante de pellets.

Note sur la variabilité de la flamme

Les variations éventuelles de l'état de la flamme dépendent du type de pellets utilisé, ainsi que d'une variabilité normale de la flamme du combustible solide et des nettoyages périodiques du creuset, que le poêle effectue automatiquement (et qui NE remplacent PAS la nécessaire aspiration à froid faite par l'utilisateur avant l'allumage).

Extinction

Le poêle étant en fonction, appuyer pendant 2" sur la touche ON/OFF pour démarrer la procédure d'extinction et afficher OFF (pendant 10 minutes)

La phase d'extinction prévoit:

- Interruption chute pellets.
- Ventilation au maximum.
- Moteur d'évacuation des fumées au maximum.

Ne jamais débrancher la fiche durant l'extinction.

PROGRAMMATEUR HORAIRE HEBDOMADAIRE INCORPORÉ DANS LE PANNEAU

Le concept du programmateur horaire hebdomadaire incorporé dans le panneau central

Disponibilité de 3 programmes horaires d'allumage à programmer:

Pr01 avec heure d'allumage et d'extinction à programmer;

Pr02 avec heure d'allumage et d'extinction à programmer;

Pr03 avec heure d'allumage et d'extinction à programmer.

Chaque jour de la semaine (day1=lundi; day2=mardi...day7=dimanche) on peut activer un ou plusieurs des programmes disponibles.

En stand-by, l'afficheur visualise alternativement les modes d'allumage (P1, P2 ou P3 ou une température) et l'heure actuelle.

Réglage de l'heure courante

Appuyer une fois sur la touche MENU pendant environ deux secondes, tS s'affiche. Appuyer trois fois sur la touche MENU, Prog s'affiche. Appuyer sur la touche "-", Set s'affiche. Appuyer sur la touche MENU, l'heure courante s'affiche, qu'on pourra modifier avec la touche "-" en diminuant d'une minute à la fois et avec la touche "+" en augmentant de 15 minutes à la fois. L'heure ayant ainsi été réglée, valider avec la touche MENU et day n° s'affiche (day1=lundi; day2=mardi... day7=dimanche) que l'on peut varier avec les touches "-" e "+". La validation avec MENU affiche Prog. Appuyer sur la touche 0/1 pour quitter le réglage de l'heure en cours.

Activation programmation horaire

Garder appuyée la touche MENU pendant environ deux secondes, tS s'affiche. Appuyer trois fois sur la touche MENU, Prog s'affiche. Appuyer sur la touche "+", Pr OF s'affiche et appuyer sur la touche MENU, OFF s'affiche. Appuyer sur la touche "+ " ou sur la touche "-", ON s'affiche. Valider avec la touche MENU et afficher Prog. Appuyer sur la touche 0/1 pour retourner en stand-by.

Le poêle en mode Pr On peut recevoir les commandes d'allumage et d'extinction temporisées.

Programmation d'un programme (ex. Pr01)

Garder appuyée la touche MENU pendant environ deux secondes, tS s'affiche. Appuyer trois fois sur la touche MENU, Prog s'affiche. Appuyer sur la touche "+" deux fois, Pr1 s'affiche. Appuyer sur la touche MENU, On P1 s'affiche et l'heure à laquelle on désire programmer l'allumage, que l'on peut varier avec les touches "+" e "-" de 10 minutes en 10 minutes. Appuyer sur la touche MENU pour valider et afficher OfP1 et l'heure à laquelle on désire programmer l'extinction, que l'on peut varier avec les touches "+" e "-" de 10 minutes en 10 minutes. Appuyer sur MENU pour valider et afficher "Of d1" (c'est-à-dire que le programme 1 n'est pas actif le jour 1, lundi), que l'on peut varier en Ond1 (c'est-à-dire que le programme 1 est actif le jour 1, lundi), avec les touches "+" e "-".

On passe au second jour, mardi, avec MENU et, de la même manière jusqu'au day7.

Appuyer encore sur la touche MENU pour afficher Prog et, pour quitter, appuyer sur la touche 0/1.

Suivre la même marche pour programmer l'heure d'allumage et d'extinction de Pr 02 et Pr 03 et décider quels jours les activer ou les désactiver.

TÉLÉCOMMANDE cod. 633280 (option)



: touche allumage/extinction

+ : touche pour augmenter la puissance/température de travail (à l'intérieur d'un menu elle augmente la variable affichée)

- : touche pour diminuer la puissance/température de travail (à l'intérieur d'un menu elle diminue la variable affichée)

A : touche pour passer alternativement de la fonction manuelle à la fonction automatique

M : touche pour passer alternativement de la fonction automatique à la fonction manuelle

- la télécommande transmet avec un signal infrarouge, le led de transmission du signal doit être en ligne visuellement avec le led de réception du poêle pour qu'il y ait une transmission correcte, donc dans un champ libre sans obstacles on a une distance couverte de 4-5mt.

- la télécommande fonctionne avec 3 batteries alcalines de 1,5V size AAA, la durée des batteries dépend de l'utilisation mais couvre de toute façon largement l'utilisation d'un utilisateur moyen pendant une saison entière.

- L'allumage du rétro-éclairage des touches quand on appuie sur l'un d'eux, il indique que la télécommande est en train de transmettre le signal; le "bip" provenant du poêle en confirme la réception.

- la télécommande doit être nettoyée avec un chiffon humide sans vaporiser de produits détergents ou des liquides dessus, dans tous les cas utiliser des détergents neutres sans substances agressives.

- manipuler la télécommande avec soin, vu son poids elle pourrait se casser lors d'une chute accidentelle.

Avec la télécommande on peut en outre effectuer toutes les opérations prévues sur le panneau synoptique.

- La température de travail est de: 0-40°C

- La température correcte de stockage est de :-10/+50°C

- Humidité de travail: 20-90% H.R. sans condensation

- Degré de protection: IP 40

- Poids de la télécommande avec les piles à l'intérieur: 160gr

Par le Revendeur: Une télécommande à infrarouges s'identifie facilement par rapport à une radiocommande parce que le led de transmission est en pointe, voir photo "A" reportée ci-dessous.



photo "A"



INFORMATIONS POUR LES UTILISATEURS

Suivant l'art.13 du décret législatif 25 juillet 2005, n.151 "Mise en œuvre des Directives 2002/95/CE,2002/96/CE et 2003/108/CE, concernant la réduction de l'utilisation de substances dangereuses dans les appareils électriques et électroniques, ainsi que le traitement des déchets".

Le symbole du conteneur barré reporté sur l'appareil ou sur la boîte indique que quand le produit arrive en fin de vie utile il doit être traité séparément des autres déchets.

L'utilisateur devra donc donner l'appareil arrivé en fin de vie aux centres spécialisés de collecte sélective des déchets électroniques et électrotechniques, ou bien le rapporter au revendeur au moment de l'achat d'un nouvel appareil de type équivalent, à raison de un par un.

CONSEILS EN CAS D'INCONVÉNIENTS TABLEAU SYNOPTIQUE/SÉCURITÉS

PROBLÈME	CAUSE	SOLUTIONS
Tableau synoptique éteint	Manque de tension du réseau	Contrôler que le cordon d'alimentation est branché Contrôler le fusible (sur la prise d'alimentation)
Télécommande (option) inefficace	Distance excessive du poêle	S' approcher du poêle
Air en sortie non chaud	Trop de suie dans l'échangeur	Nettoyer l'échangeur en passant par l'intérieur du foyer
La flamme n'apparaît pas - n'oubliez pas que la flamme apparaît 5 minutes après la pression sur la touche ON/OFF	Le remplissage de la vis sans fin n'a pas été effectué	Remplir la vis sans fin (voir le paragraphe sur l'allumage)
Manque d'allumage	Accumulation d'imbrûlés dans le creuset	Nettoyer le creuset
La phase d'allumage/extinction ne démarre pas à l'heure programmée.	Programmation non correcte: Heure courante activation programmes activation du programme dans le jour	Vérifier selon les indications de la page 34
ERR 1- ERR 2 affichée sur le tableau synoptique	Batterie-tampon déchargée, à l'intérieur de la carte électronique	Remplacer la batterie-tampon

SIGNALISATION CAUSES DE BLOCAGE ÉVENTUELLES

En cas de nécessité, le motif de l'extinction s'inscrit à l'afficheur.

H1 alarme dépression: problème lié à la circulation de l'air;

H2 avarie moteur extraction fumées;

SF (H3) stop flamme;

AF (H4) allumage échoué;

H5 blocage black out;

H6 thermocouple en panne ou débranché;

H7 surtempérature fumées.

La signalisation demeure affichée jusqu'à ce que l'on intervienne sur le tableau, en appuyant sur la touche ON/OFF.

Il est recommandé de ne pas redémarrer le poêle avant d'avoir vérifié que le problème a été éliminé.

Si le blocage a eu lieu: pour redémarrer le poêle, attendre d'abord la fin de la procédure d'extinction s'effectue (10 minutes avec indication sonore) et appuyer ensuite sur la touche ON/OFF.

Ne jamais débrancher la fiche durant l'extinction par blocage. Il est important d'indiquer au Revendeur ce que signale le tableau.

Nous vous donnons, à la page suivante, quelques conseils concernant chacun de ces cas.

Les cheminées et les conduits de fumée auxquels sont reliés les appareils qui utilisent des combustibles solides doivent être nettoyés tous les ans (vérifiez si dans votre pays il existe une réglementation à cet égard). En défaut d'un contrôle et d'un nettoyage réguliers, la probabilité d'un incendie de cheminée augmente. Dans ce cas, suivre la marche ci-dessous :

- ne pas utiliser de l'eau pour éteindre

- vider le réservoir à pellets

après l'accident, faire appel à des techniciens spécialisés avant de redémarrer.

CONSEILS EN CAS D'INCONVÉNIENTS

H1) Alarme dépression (elle intervient si le capteur de flux détecte un flux d'air comburant insuffisant).

Le flux peut être insuffisant si la porte est ouverte, si l'étanchéité de la porte n'est pas parfaite (ex. joint), s'il y a un problème d'aspiration de l'air ou d'évacuation des fumées, ou si le creuset est encrassé.

Contrôler:

- la fermeture de la porte;
- le canal d'aspiration de l'air comburant (nettoyer en faisant attention aux éléments du capteur de flux);
- nettoyer le capteur de flux à l'air sec (type pour clavier de PC);
- position du poêle: le poêle ne doit pas être adossé à un mur;
- position et nettoyage du creuset (avec une fréquence liée au type de pellets);
- canal de fumée (nettoyer);
- installation (si l'installation n'est pas aux normes et qu'elle présente de nombreux coudes, l'évacuation des fumées n'est pas régulière);
- seuil du capteur de flux (SF dans les paramètres) (Revendeur)

Si vous suspectez un dysfonctionnement du capteur, faire un essai à froid. Par exemple, si en variant les conditions ou en ouvrant la porte, la valeur affichée ne change pas, c'est un problème de capteur.

L'alarme dépression peut aussi se vérifier durant la phase d'allumage, car le capteur de flux commence à contrôler 90" après le start cycle d'allumage.

H2) Avarie moteur évacuation fumées (l'alarme intervient si le capteur de tours de l'extracteur de fumées détecte une anomalie).

- Contrôler le bon fonctionnement de l'extracteur de fumées (par le Revendeur).
- Contrôler la connexion du capteur de tours (par le Revendeur).
- Contrôler la propreté du canal de fumée.

SF (H3) Stop flamme (intervient si le thermocouple relève une température des fumées inférieure à la valeur programmée, en interprétant cela comme une absence de flamme).

La flamme peut être absente en cas de:

- absence de pellets;
- trop de pellets ont suffoqué la flamme;
- le thermostat de pression maxi est intervenu (cas rare parce qu'il y aurait surtempérature des fumées).

AF (H4) Allumage échoué (L'allumage échoue si, dans un délai maximum de 15 minutes, la flamme n'apparaît pas et la température de démarrage n'est pas atteinte).

Distinguer les deux cas suivants :

La flamme NE s'est PAS allumée	La flamme s'est allumée, mais après l'inscription Ar, le sigle AF s'est affiché
Vérifier: - le positionnement et la propreté du creuset; - l'arrivée d'air comburant au creuset; - le bon fonctionnement de la résistance; - la température ambiante (si inférieure à 3°C utiliser un allume-feu) et l'humidité Essayer d'allumer avec un allume feu.	Vérifier (Revendeur): - le bon fonctionnement du thermocouple; - la température de démarrage programmée dans les paramètres.

H5) Blocage: black-out

Vérifier le branchement électrique et les chutes de tension.

H6) Thermocouple en panne (l'alarme intervient si le thermocouple est en panne ou débranché) (Revendeur)

Vérifier que le thermocouple est connecté à la carte.

Vérifier le bon fonctionnement lors de l'essai à froid.

H7) Surtemp. fumées (extinction pour température excessive des fumées)

Une température excessive des fumées peut dépendre de:

Type de pellets, anomalie extraction fumées, canal bouché, installation non correcte, "dérive" du motoréducteur.

Err. 1 - Err. 2

Le thermopoêle ne s'arrête pas, mais le message s'affiche sur le display. La batterie tampon sur la carte doit être remplacée.

ENTRETIEN

Un nettoyage régulier est à la base d'un bon fonctionnement du poêle
LE MANQUE D'ENTRETIEN EST DONC UNE DES CAUSES QUI IMPLIQUENT L'INVALIDATION DE LA GARANTIE.

Avant d'effectuer tout entretien, débrancher l'appareil du réseau d'alimentation électrique

NETTOYAGE QUOTIDIEN

Le nettoyage doit être effectué à l'aide d'un aspirateur, toute la procédure ne requiert que quelques minutes par jour.
À L'AIDE D'UN ASPIRATEUR, le poêle étant froid:

- Aspirer la porte, aspirer le plan du feu, aspirer le siège autour du creuset où tombent les cendres (IL N'Y A PAS de tiroir à cendres extractible).
- Retirer le creuset ou le décaper à l'aide d'une spatule, nettoyer les trous éventuellement bouchés sur tous les côtés.
- Aspirer le siège du creuset, nettoyer les bords de contact, remettre en place le creuset.
- S'il y a lieu, nettoyer le verre (à froid).

NE JAMAIS desserrer les vis à tête hexagonale à l'intérieur du foyer, sous risque de faire tomber le chargeur
NE JAMAIS ASPIRER LES CENDRES CHAUDES, sous risque d'endommager l'aspirateur employé.

Après quelques mois, utiliser de l'air sec (type pour clavier de PC) pour nettoyer, avec le poêle éteint, le capteur de flux dans le tuyau d'aspiration de l'air comburant.

EN CAS D'INACTIVITÉ DU POÊLE, ET DE TOUTE FAÇON TOUS LES 15 JOURS, VIDER LE RÉSERVOIR ET EN ASPIRER LE FOND

CHAQUE SAISONS (aux soins du Revendeur)

- Nettoyage général interne et externe.
- Nettoyage soigneux des tuyaux d'échange.
- Nettoyage/contrôle des tuyaux d'évacuation.

NE JAMAIS desserrer les vis à tête hexagonale à l'intérieur du foyer, sous risque de faire tomber le chargeur:

- Nettoyage soigneux et décapage du creuset et de son siège correspondant.
- Nettoyage des ventilateurs, vérification mécanique des jeux et des fixations.
- Nettoyage du canal de fumée (remplacement du joint).
- Nettoyage, inspection et détartrage du siège de la résistance d'allumage, éventuel remplacement de cette résistance.
- Nettoyage /contrôle du Tableau synoptique.
- Inspection visuelle des câbles électriques, des connexions et du cordon d'alimentation.
- Nettoyage du réservoir à pellets et vérification des jeux et de la vis sans fin-motoréducteur.
- Remplacement du joint de la porte.
- Essai fonctionnel, chargement vis sans fin, allumage, fonctionnement pendant 10 minutes et extinction.

En cas d'utilisation fréquente du poêle, le nettoyage du canal de fumée tous les 3 mois est conseillé.

OPTIONS

TÉLÉCOMMANDE (code 633280)

Possibilité d'acheter une télécommande pour allumer/éteindre et effectuer les réglages à distance.

Voir instructions page 34.

ALLUMAGE TÉLÉPHONIQUE À DISTANCE (OPTION non disponible EdilKamin) (cod. n. 281900)

Le poêle pourra être allumé à distance, en faisant relier par le Revendeur, un combinateur téléphonique (cod. 620550) sur la carte électronique (port AUX).

CHEVALET connexion à la porte Aux (cod. 620550).

SE RAPPELER D'ASPIRER LE CREUSET AVANT CHAQUE ALLUMAGE
Si l'allumage échoue, NE PAS répéter l'allumage avant d'avoir vidé le creuset.

Apreciado/a Sr./Sra.

Le damos las gracias por haber adquirido nuestra estufa LILIA PLUS.

Antes de utilizar su estufa, le pedimos que lea atentamente este manual con el fin de poder sacar el máximo provecho de todas las características de la estufa con total seguridad.

Le recordamos que la puesta en marcha DEBE ser efectuada por el Distribuidor que comprobará la instalación y rellenará la garantía.

Las instalaciones mal efectuadas, los mantenimientos realizados incorrectamente o el uso impropio del producto exigen a la empresa productora de cualquier posible daño que derive del uso de la estufa.

INFORMACIÓN PARA SU SEGURIDAD

La estufa ha sido diseñada para calentar el local en el que se encuentra por irradiación y por movimiento de aire que sale de las rejillas frontales, a través de una combustión automática de pellet en el hogar.

Los únicos riesgos que pueden derivar del uso de la estufa son a causa de una instalación incorrecta, de un contacto directo con partes eléctricas en tensión (interiores), de un contacto con el fuego y con partes calientes (cristal, tubos, salida de aire caliente) o de la introducción de sustancias inadecuadas. Utilizar como combustible exclusivamente el pellet de madera de 6 mm de diámetro.

En el caso de funcionamiento fallido de componentes, la estufa está equipada con dispositivos de seguridad que garantizan su apagado, que se efectúa sin ninguna intervención externa.

Para un funcionamiento regular la estufa tiene que ser instalada respetando lo indicado en esta ficha, y durante el funcionamiento no debe abrirse la puerta. La combustión se realiza de forma automática y no necesita ninguna intervención externa. En ningún caso se deben introducir en el hogar o en el depósito sustancias extrañas.

Para la limpieza del conducto de humos no se deben utilizar productos inflamables.

Las partes del hogar y del depósito deben aspirarse exclusivamente con un aspirador. No aspirar las brasas calientes. El cristal puede limpiarse con el producto adecuado (p.e. GlassKamin) y un paño en FRÍO. No limpiar cuando esté caliente.

Asegurarse de que la estufa la coloque y encienda el Distribuidor que rellene la garantía, asumiendo así la responsabilidad de una correcta instalación.

Durante el funcionamiento de la estufa, los tubos de salida y la puerta alcanzan altas temperaturas.

No poner objetos que no sean resistentes al calor cerca de la estufa.

No utilizar NUNCA combustibles líquidos para encender la estufa o para reavivar las brasas.

No obstruir las aberturas de ventilación de la habitación de la instalación, ni las entradas de aire de la propia estufa.

No mojar la estufa, no acercarse a las partes eléctricas con las manos mojadas.

No insertar racores en los tubos de descarga de humos

La estufa debe instalarse en habitaciones dotadas de seguridad antiincendio y equipadas con todos los elementos (entrada y salida) que el aparato requiere para un funcionamiento correcto y seguro.

Antes de efectuar cualquier mantenimiento, desenchufar el aparato de la red de corriente eléctrica.

En caso de encendido fallido, NO repetir el encendido antes de haber vaciado el crisol

DECLARACIÓN DE CONFORMIDAD

El abajo firmante EDILKAMIN S.p.A. con sede legal en Via Vincenzo Monti 47 - 20123 Milano - Código fiscal P.IVA 00192220192

Declara bajo la propia responsabilidad que:

Le estufas de pellet de leña descrita a continuación cumple la Directiva 89/106/CEE (Productos de Construcción) ESTUFE DE PELLETT, de marca comercial EDILKAMIN, denominada LILIA PLUS

MODELO: LILIA PLUS

Nº de SERIE: Ref. Etiqueta datos

AÑO DE FABRICACIÓN: Ref. Etiqueta datos

La conformidad de los requisitos de la Directiva 89/106/CEE ha sido además determinada por la conformidad a la norma europea: EN 14785:2006 como por el informe de pruebas 400404 emitido por: KIWA GASTEC ITALIA S.P.A. Organismo notificado NB 0694 y por la documentación entregada a KIWA GASTEC ITALIA S.p.a.

Asimismo declara que:

la estufa de pellet de leña LILIA PLUS respeta los requisitos de las directivas europeas:

2006/95/CEE – Directiva Baja Tensión

2004/108/CEE – Directiva Compatibilidad Electromagnética

EDILKAMIN S.p.A no se responsabiliza del mal funcionamiento del aparato en caso de sustitución, montaje y/o modificaciones efectuadas por personal ajeno a EDILKAMIN S.p.A sin autorización de la bajo firmante.

PRINCIPIO DE FUNCIONAMIENTO

LILIA PLUS utiliza como combustible el pellet, cuya combustión se genera electrónicamente.

El combustible (pellet) se recoge del depósito de almacenaje (A), y a través de una cónica (B) activada por un motorreductor (C), se transporta en el crisol de combustión (D).

El encendido del pellet se lleva a cabo a través de aire caliente producido por una resistencia eléctrica (E) y aspirado en el crisol a través de un ventilador centrífugo (M). Los humos producidos por la combustión se extraen del hogar a través del mismo ventilador centrífugo (M), y se expulsan por la boca (F) ubicada en la zona baja de la parte trasera de la estufa.

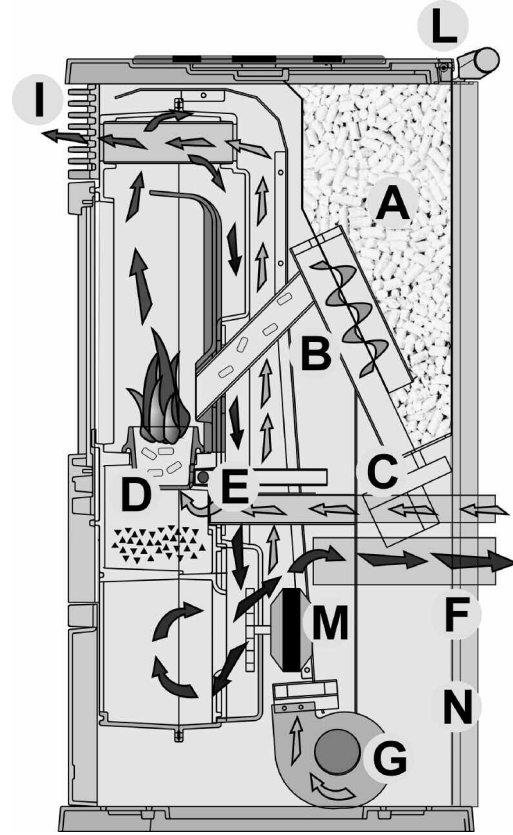
A través del ventilador (G) se hace transitar el aire en el intersticio de la parte posterior del hogar, donde se calienta para luego salir al exterior desde la rejilla frontal (I). La cantidad de combustible y la extracción de humos/alimentación aire comburente están reguladas a través de placa electrónica (N) con el fin de obtener una combustión de alto rendimiento.

En la parte frontal debajo de la puerta están instalados un panel visual (L) y dos manetas que permiten gestionar y visualizar todas las fases de funcionamiento. Estas mismas fases pueden gestionarse a través del mando a distancia (opcional). El depósito del combustible está situado en la parte superior de la estufa. El llenado del depósito se efectúa mediante una tapa, colocada en la parte superior trasera. La estufa está fabricada con una estructura interna completamente de hierro fundido.

La estufa está equipada en la parte posterior con una toma de serie para la conexión (con cable opcional cód. 620550) a dispositivos de encendido remoto (p. ej. conmutador telefónico, termostato ambiente).

El revestimiento exterior está disponible en los siguientes colores y materiales:

- cerámica: albaricoque, burdeos, gris et crema;
- piedra natural
- acero gris



NOTA sobre el combustible.

La estufa de pellet LILIA PLUS ha sido diseñada y programada para quemar el pellet de madera de 6 mm de diámetro. El pellet es un combustible que se presenta en forma de pequeños cilindros con el diámetro aproximado de 6 mm, obtenidos prensando aserrín, madera de desecho despedazada, prensados a unos altos valores, sin utilizar pegamentos ni otros materiales extraños.

Para NO comprometer el funcionamiento de la estufa es indispensable NO quemar en ella ninguna otra cosa. La utilización de otros materiales (incluida madera), detectable de análisis de laboratorio, implica la caducidad de la garantía. EdilKamin ha diseñado, probado y configurado sus propios productos para que garanticen las mejores prestaciones con pellet de las siguientes características:

Diámetro: 6 - 7 milímetros

Longitud máxima: 40 mm

Humedad máxima: 8 %

Rendimiento calórico: 4300 kcal/kg al menos

La utilización de pellet con características distintas implica la necesidad de un nuevo ajuste de la estufa, similar a la que realiza el Distribuidor en el 1º encendido.

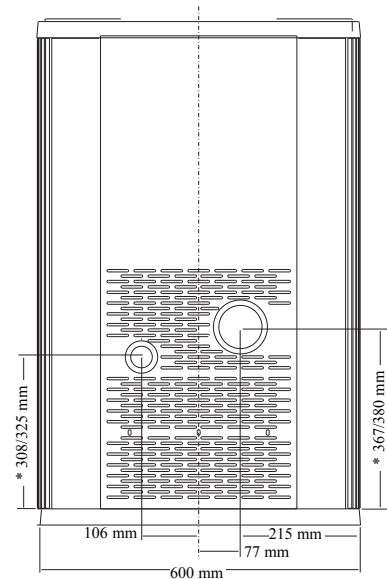
La utilización de pellet no idóneos puede provocar: disminución del rendimiento; anomalías de funcionamiento; bloques por obstrucción, suciedad del cristal, incombustos...

Un simple análisis del pellet puede ser realizado visualmente.

Bueno: liso, longitud regular, poco polvoriento. Deficiente: con grietas horizontales y verticales, muy polvoriento, largo muy variable y con presencia de cuerpos extraños.

CARACTERÍSTICAS TERMOTÉCNICAS

Capacidad depósito	15	kg
Rendimiento	89,2	%
Potencia útil	3,4 / 8,0	kW
Autonomía min./máx.	7,5 / 17	horas
Consumo combustible	0,9 / 2,0	kg/h
Temperatura salida humos de prueba EN14785	174,9	°C
Flujo másico	5,5	g/s
Emisión de CO (13% O2)	71	ppm
Volumen calentable*	210	m ³
Peso con embalaje	157	kg
Diámetro conducto humos (A macho)	80	mm
Diámetro conducto toma aire (B macho)	40	mm



* Con pies atornillados

* El volumen calentable se calcula considerando el uso de pellet con un PCI de por lo menos 4300 KCal/Kg. y un aislamiento de la casa de 10/91 L, y sucesivas modificaciones y una solicitud de calor de 33 Kcal/m³ hora.

Es importante tener en cuenta la colocación de la estufa en la habitación que debe calentarse.

ADVERTENCIA:

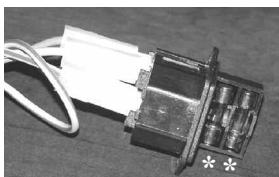
- 1) Tener en cuenta que aparatos externos pueden provocar anomalías en el funcionamiento.
- 2) Atención: Los trabajos con tensión de red, mantenimiento y controles deben realizarse por parte de personal cualificado.

CARACTERÍSTICAS ELÉCTRICAS

Alimentación	230V _{ac} +/- 10% 50 Hz	
Interruptor 0/1	sí	
Potencia absorbida media	150	W
Potencia absorbida en encendido	400	W
Frecuencia mando a distancia (extras)	infrarrojos	
Protección alimentación general *	Fusible 2A, 250 V _{ac} 5x20	
Protección placa electrónica	Fusible 2A, 250 V _{ac} 5x20	

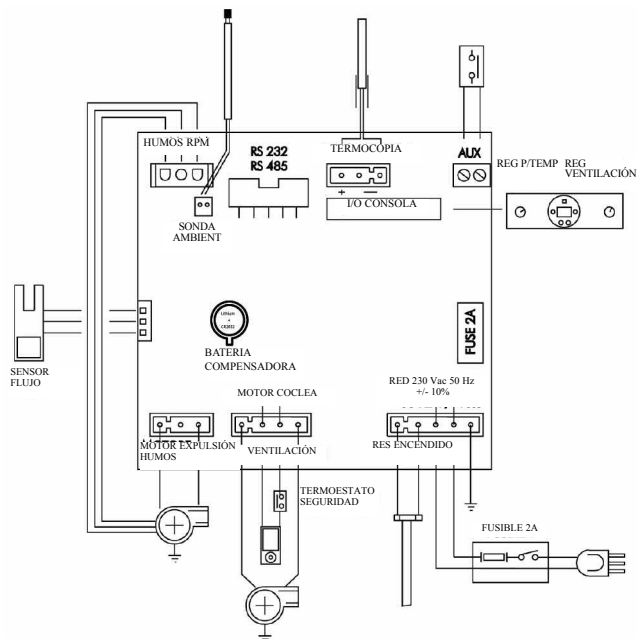
DISPOSITIVOS de SEGURIDAD

TERMOPAR: colocado en la salida de humos, muestra la temperatura.
 En función de los parámetros configurados, controla las fases de encendido, trabajo y apagado.
SENSOR FLUJO AIRE: colocado en el canal de aspiración, interviene cuando el flujo de aire comburente no es correcto, por lo que provoca Problemas de depresión en el circuito de humos.
TERMOSTATO DE SEGURIDAD:
 Interviene en caso que la temperatura del interior de la estufa sea demasiado alta.
 Bloquea la carga del pellet y provoca que la estufa se apague.



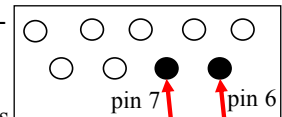
FUSIBLE

* en la toma con interruptor colocada detrás de la estufa, hay introducidos dos fusibles, de los cuales uno funciona y el otro de reserva.



PUERTA DE SERIE

En la puerta AUX (contacto limpio en los pines) el Distribuidor puede instalar una pieza opcional para controlar los encendidos y apagados (p. ej. conmutador telefónico, termostato ambiente), el puerto está situado en la parte de atrás de la estufa. Se conecta con un puente opcional (cód. 620550).



BATERÍA COMPENSADORA

En la tarjeta electrónica hay una batería compensadora (tipo CR 2032 de 3 Volt). Su mal funcionamiento (no considerado como defecto del producto, sino como desgaste normal) se señala con las indicaciones ERR 1 – ERR 2. Para mayores informaciones al respecto, contactar con el distribuidor que ha efectuado el primer encendido.

MONTAJE E INSTALACIÓN (Distribuidor)

Por lo que no está expresamente detallado, consultar la normativa vigente de cada país. En Italia consultar la normativa UNI 10683/2005, además de las posibles indicaciones regionales o de las autoridades sanitarias locales. En caso de instalación en comunidades de vecinos o casas de propiedad compartida, consultar con el administrador.

COMPROBACIÓN DE COMPATIBILIDAD CON OTROS DISPOSITIVOS

La estufa NO debe estar en la misma habitación en la que se encuentran extractores, aparatos de gas de tipo A y B y cualquier otro tipo de aparato que cree una depresión del aire en la habitación.

COMPROBACIÓN CONEXIÓN ELÉCTRICA (colocar el enchufe en un lugar accesible)

La estufa está equipada con un cable de alimentación eléctrica que debe conectarse a una toma de 230 V 50 Hz, preferiblemente con un interruptor magnetotérmico. Las variaciones de tensión superiores al 10% pueden estropear la estufa (si todavía no hay uno, debe instalarse un interruptor diferencial adecuado). La instalación eléctrica debe ser conforme a la normativa vigente; comprobar especialmente la eficacia de la toma de tierra. La línea eléctrica debe tener una sección adecuada a la potencia del aparato. La ineficiencia del circuito de tierra provoca el mal funcionamiento del cual Edilkamin no se hace responsable.

DISTANCIAS DE SEGURIDAD ANTIINCENDIO Y COLOCACIÓN (fig. 4 pág. 42)

Para su correcto funcionamiento la estufa debe colocarse horizontalmente.

Comprobar la capacidad de soporte del suelo.

La estufa debe instalarse respetando las siguientes condiciones de seguridad:

- distancia mínima por los laterales y por la parte trasera de 40 cm. respecto a los materiales medianamente inflamables.
- delante de la estufa no pueden colocarse materiales fácilmente inflamables a menos de 80 cm.
- si se instala la estufa encima de un suelo inflamable debe colocarse una lámina de material aislante al calor que sobresalga por lo menos 20 cm. por los lados y 40 cm. por delante.

Si no fuera posible respetar las distancias arriba indicadas, es necesario iniciar medidas técnicas y operativas para evitar cualquier riesgo de incendio.

En caso de conexión con una pared de madera o de otro material inflamable, es necesario aislar el tubo de salida de humos con fibra cerámica u otro material de las mismas características.

TOMA DE AIRE

Es necesario que la habitación donde se coloca la estufa tenga una toma de aire con una sección de por lo menos 80 cm² que garantice la renovación del aire consumido por la combustión.

Como alternativa, es posible tomar el aire para la estufa directamente del exterior a través de una prolongación del tubo en acero, con un diámetro de 4 cm. En este caso pueden originarse problemas de condensación y es necesario proteger con una rejilla la entrada de aire, garantizando una sección libre de por lo menos 12 cm². El tubo debe tener una longitud inferior a 1 metro y no debe tener codos.

Debe acabar en un tramo de 90° hacia abajo o con una protección contra el viento.

SALIDA DE HUMOS

El sistema de salida debe ser único para la estufa (no se admiten salidas de conducto de humos comunes con otros dispositivos).

La salida de los humos se realiza a través del conducto de diámetro de 8 cm. situado en la parte trasera.

Debe preverse un T con tapón de recogida de condensaciones al principio del tramo vertical.

La salida de humos de la estufa debe estar conectada con el exterior a través de tubos de acero adecuados sin obstrucciones.

El tubo debe estar sellado herméticamente. Para el cierre de los tubos y su aislamiento es necesario utilizar materiales resistentes por lo menos a 300° C (silicona o masilla para altas temperatura).

El único tramo horizontal admitido puede tener una longitud de hasta 2 m. Puede haber hasta dos codos de 90°.

Si la salida no se produce por un conducto de humos, es necesario un tramo vertical y un terminal contra el viento.

El conducto vertical puede ser interno o externo.

Si el canal de humos es externo debe estar aislado.

Si el canal de humos está conectado a un conducto de humos, éste debe estar preparado para combustibles sólidos y si tiene más de 150 mm. de diámetro, es necesario arreglarlo revistiendo el interior del tubo y sellando la salida que toca con la pared exterior.

Todos los tramos del conducto de humos deben poder ser objeto de inspección. En caso que sea fijo debe tener aperturas de control para la limpieza.

Las posibles instalaciones son las propuestas en las figuras 1 y 2 de la pág. 42.

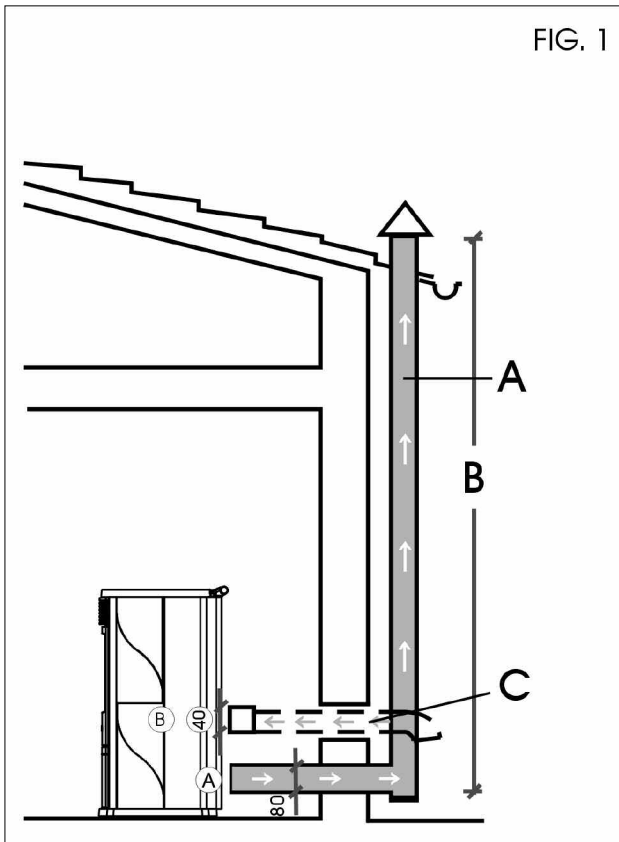


FIG. 1

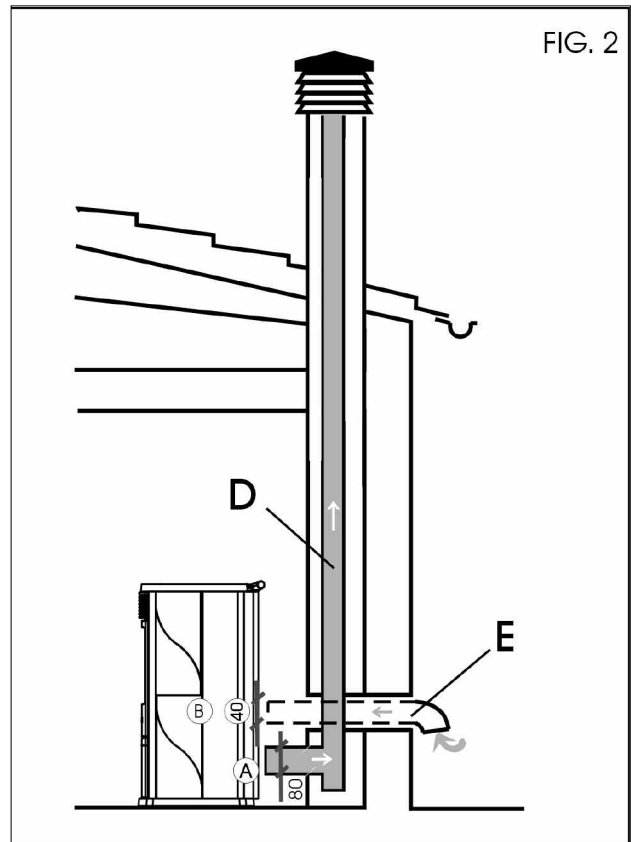


FIG. 2

A: Conducto de humos de acero aislado

B: Altura mínima 1,5m

C-E: prise d'air de l'extérieur à l'environnement (section passante minimum 80 cm²)

D: Conducto de humos de acero, en el interior del conducto de humos, presente en la pared

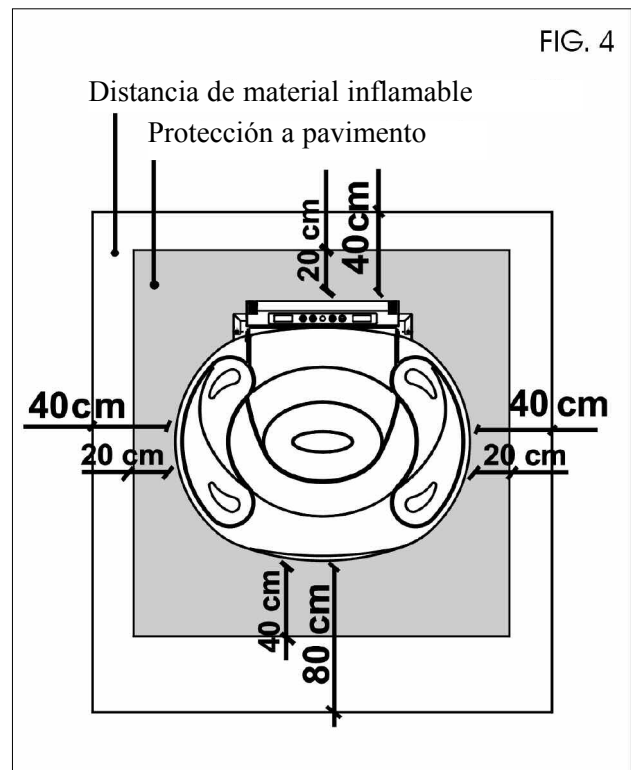


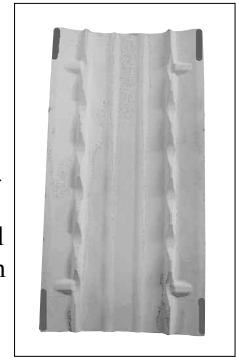
FIG. 4

MONTAJE REVESTIMIENTO

INSTRUCCIONES MONTAJE GUARNICIÓN PARA CERÁMICAS

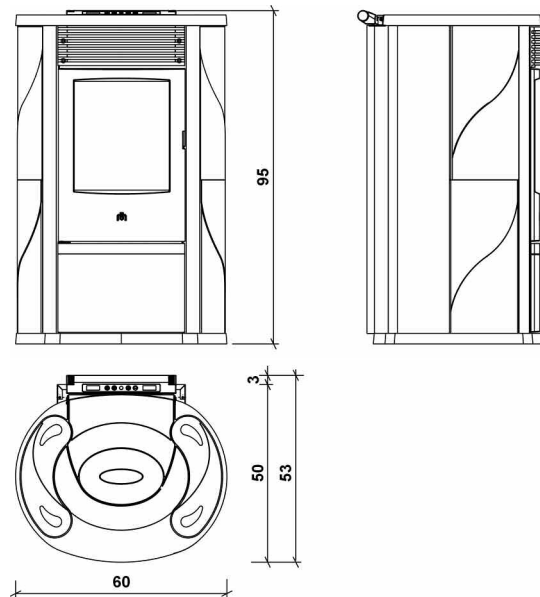
En caso de vibración de las baldosas laterales de cerámica durante el funcionamiento del producto, es posible aplicar la guarnición suministrada según las presentes instrucciones:

- Desatornillar los tornillos de fijación colocados debajo de las baldosas de la encimera de fundición y los 2 tornillos del panel posterior
- Desplazar lateralmente lo suficiente la encimera en fundición para el paso de las baldosas de cerámica.
- Extraer con atención las baldosas laterales de cerámica para no dañarlas
- Cortar 4 trozos de unos 3 cm de la guarnición negra adhesiva 8 x 1 (cod. 188140) suministrada con el set documentación, y aplicarlos detrás de las baldosas de cerámica en las posiciones indicadas con * en la figura.
- Introducir las baldosas de cerámica en sus alojamientos
- Posicionar centralmente la encimera de fundición y fijarla con los tornillos aflojados precedentemente.



Lista de las partes que constituyen el revestimiento

- láminas laterales (n° 4 pz)
- paneles laterales de aluminio (n° 4 pz)
- parte superior de hierro fundido
- puerta depósito de pellet
- láminas superiores (n° 2 pz)
- lámina delantera de cerámica (75)



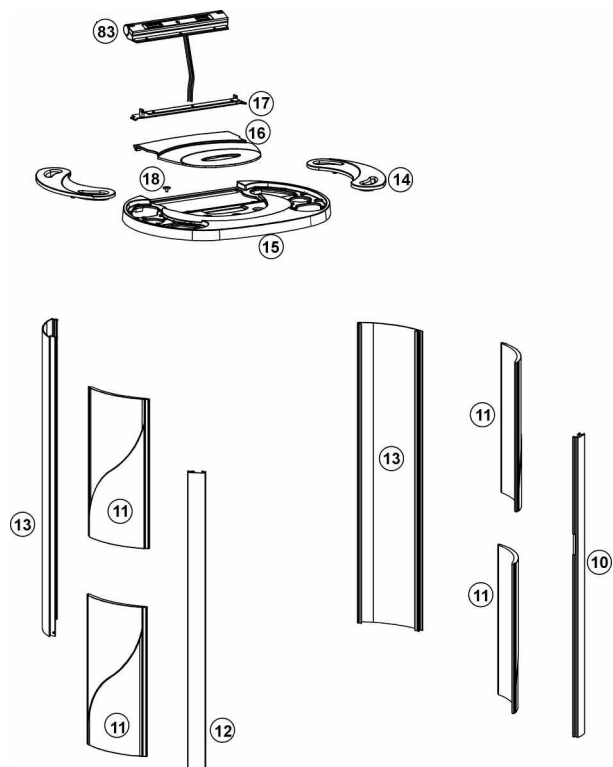
Tras haber colocado la estructura, teniendo en cuenta las recomendaciones indicadas en el capítulo INSTRUCCIONES PARA LA INSTALACIÓN,

proceder del siguiente modo:

- aflojar los 8 tornillos situados debajo de las láminas de la parte superior (14) y los 2 tornillos del panel posterior (49);
- levantar la parte superior (15) 2/3 cm. y girarla lateralmente hacia la derecha hasta poder montar las 2 láminas laterales (11) en los perfiles de aluminio (12-13);
- girar la parte superior (15) lateralmente hacia la izquierda hasta poder montar las otras 2 láminas laterales (11) en los perfiles de aluminio (10-13);
- volver a colocar la parte superior (15) en su posición original y atornillar los tornillos que se habían desenroscado anteriormente;
- colocar las 2 láminas superiores (14) en su sitio.

Por último, abrir la puerta, destornillar los dos tornillos de cabeza redonda que fijan el soporte posterior en fundición (73) a la estructura y quitarlo.

En este punto, fijar con silicona la pieza anterior de cerámica (75) sobre el soporte precedentemente quitado. Preceder en sentido contrario para el montaje del soporte (73) a la estructura.



LA INTERFAZ

Llave derecha (Dcha.)

Regula la potencia en modo manual o bien la temperatura en modo automático. La elección del tipo del modo de funcionamiento se realiza por medio del botón MENÚ situado en el panel central. La pantalla muestra la potencia o la temperatura ajustada.

Llave izquierda (Izda.)

Regula el flujo de aire de ventilación del ambiente que está siempre regulado por defecto para garantizar el enfriamiento mínimo necesario de las partes internas de la estufa.

Botón 0 /1 del panel

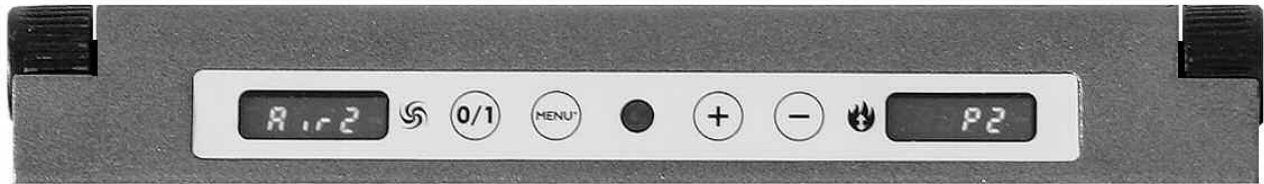
Para encender o apagar la estufa y salir de la programación por horas (prog.).

Botón MENÚ del panel

Cambia el funcionamiento de la estufa de Manual a Automático y viceversa y permite el acceso a la programación por horas (prog.).

Botones "+" y "-" del panel

Permiten moverse por las opciones de la programación por horas (prog.).



Indicaciones de la pantalla

Ac: Fase de encendido (aparece la llama)

Ar: Segunda fase de encendido (estabilización de la llama) antes de la fase de trabajo

Of: Fase de apagado con duración de 10 min.

P1 o P2 o P3: Nivel de potencia ajustado

8-29: Temperatura ajustada para el funcionamiento en modo automático

H1..H7: Bloqueo con identificación del problema (ver pág. 47)

Pu: Limpieza automática crisol en marcha

ηη: Espera detención del motor, esperar algún minuto antes de realizar otras operaciones.

Cuando la estufa está en stand-by muestra parpadeando la modalidad de funcionamiento con la que retomará la actividad y la hora.

EL FUNCIONAMIENTO

Antes de encender.

Puesta en marcha: póngase en contacto con el Distribuidor, que les llevará la estufa en función del tipo de pellet utilizado y de las condiciones de uso.

Las primeras veces que se ponga en marcha se pueden percibir ligeros olores de barniz que desaparecerán en poco tiempo.

Antes de encender es necesario comprobar:

==> La correcta instalación (ver páginas 41-42).

==> La alimentación eléctrica.

==> El cierre de la puerta.

==> Que el crisol esté limpio.

==> Indicación de stand-by en la pantalla (información sobre potencia o temperatura parpadeando).

Pulsar el botón 0/1 durante 2 segundos y la estufa empieza automáticamente a hacer caer el pellet para el inicio de la combustión, mientras en la pantalla aparece Ac. Durante los primeros minutos no aparece la llama.

La indicación Ac. viene seguida por Ar. (llama presente).

CARGA CÓCLEA.

En el caso de que se vacíe completamente el depósito de pellet, para cargar de nuevo la cóclea pulsar a la vez los botones + y -.

La operación debe realizarse antes de encender la estufa si se ha apagado porque el pellet se ha terminado.

Es normal que en el depósito quede una cantidad residual de pellet que la cóclea no puede aspirar.

ENCENDIDO

Encendido automático

Con la estufa en stand-by, pulsando durante 2 segundos el botón 0/1, se inicia la fase de encendido y se visualiza la indicación Ac. durante algunos minutos (la fase de encendido no tiene tiempo fijado: su duración se reduce de forma automática si la placa detecta que se han superado algunas pruebas). Tras aproximadamente 5 min. aparece la llama. Es normal que en el crisol se cree un poco de humo antes de la llama. Aparece la indicación Ar. hasta la estabilización de la llama.

Encendido manual

En caso de temperaturas inferiores a 3° C que no permitan que la resistencia eléctrica se caliente, o que la resistencia no funcione de manera temporal, es posible utilizar pastillas para el encendido. Introducir en el crisol un trocito de pastilla encendida, cerrar la puerta y pulsar 0/1.

Modalidad de funcionamiento (con la estufa en funcionamiento se pasa de una modalidad a la otra pulsando el botón MENÚ)

Manual: se regula la potencia de trabajo (de P1 a P3 con llave Dcha.) y la ventilación (con llave Izda.)

Automático: se regula la temperatura que se quiere alcanzar en la habitación y la estufa regula la potencia de trabajo para alcanzarla (P3) o para mantenerla (P1).

Si se ajusta una temperatura inferior a la de la habitación, la estufa trabaja en P1, consumiendo la cantidad correspondiente de pellet.

Advertencia sobre la variación de la llama

Las posibles variaciones del estado de la llama dependen del tipo de pellet usado, así como de una variación normal de la llama de combustible sólido y de la limpieza periódica del crisol que la estufa lleva a cabo automáticamente (la cual el usuario NO sustituye a la necesaria aspiración en frío del encendido).

Apagado

Con la estufa en funcionamiento pulsando durante 2 segundos el botón 0/1 se da la orden de apagado y se lee "of" (durante un total de 10 min.)

La fase de apagado prevé:

- Interrupción caída de pellet.
- Ventilación al máximo.
- Motor de expulsión de humos al máximo.

No desenchufar nunca la estufa durante el apagado.

PROGRAMADOR POR HORAS SEMANAL INCORPORADO EN EL PANEL

El concepto del programador por horas semanal incorporado en el panel central

Están disponibles 3 programas por horas de encendido para ajustar:

Pr01 con hora de encendido y apagado ajustable;

Pr02 con hora de encendido y apagado ajustable;

Pr03 con hora de encendido y apagado ajustable.

En cada día de la semana (day1=lunes, day2=martes... day7=domingo) se pueden activar uno o más de los tres programas disponibles.

En stand-by la pantalla muestra alternativamente la modalidad de encendido (P1, P2 o P3 o una temperatura) y la hora actual.

Regular la hora actual

Manteniendo pulsado el botón MENÚ durante unos dos segundos, aparece tS. Pulsando tres veces el botón MENÚ aparece Prog. Pulsando el botón "-" aparece SET. Pulsando el botón MENÚ aparece la hora actual, que se puede modificar con el botón "-" disminuyendo un minuto cada vez y con el botón "+" añadiendo 15 minutos cada vez. Una vez ajustada la hora, se confirma con el botón MENÚ y aparece day n° (day1=lunes, day2=martes... day7=domingo) que se puede modificar con los botones "-" y "+". Confirmando con MENÚ aparece Prog. Pulsando el botón 0/1 se sale de la regulación de hora actual.

Activación programación por horas

Manteniendo pulsado el botón MENÚ durante unos dos segundos, aparece tS. Pulsando tres veces el botón MENÚ aparece Prog. Pulsando el botón "+" aparece Pr OF y pulsando el botón MENÚ aparece OFF. Pulsando el botón "+" o el botón "-" aparece ON. Se confirma con el botón MENÚ y se visualiza Prog. Pulsando el botón 0/1 se vuelve a stand-by. En modalidad Pr On, la estufa puede recibir órdenes de encendido y apagado con temporizador.

Ajuste de un programa (p.e. Pr01)

Manteniendo pulsado el botón MENÚ durante unos dos segundos, aparece tS. Pulsando tres veces el botón MENÚ aparece Prog. Pulsando el botón "+" dos veces aparece Pr1. Pulsando el botón MENÚ aparece On P1 y la hora a la que se quiere ajustar el encendido, que se puede modificar con los botones "+" y "-" de 10 en 10 min. Pulsando el botón MENÚ aparece On P1 y la hora a la que se quiere ajustar el encendido, que se puede modificar con los botones "+" y "-" de 10 en 10 min. Pulsando MENÚ se confirma y aparece "Of d1" (es decir, que el programa 1 no está activado el día 1, lunes), y se puede modificar en Ond1 (es decir, que el programa 1 está activado el día 1, lunes) con los botones "+" y "-".

Se pasa al segundo día, martes, con MENÚ y del mismo modo hasta day7.

Pulsando una vez más el botón MENÚ aparece Prog. y para salir pulsar el botón 0/1.

Del mismo modo se ajustan la hora de encendido y de apagado de Pr2 y Pr3 y se puede decidir qué días activarlos y desactivarlos.

MANDO A DISTANCIA cód. 633280 (optional)



- : tecla encendido/apagado
- +** : tecla para aumentar la potencia/temperatura de trabajo (dentro de un menú aumenta la variable visualizada)
- : tecla para disminuir la potencia/temperatura de trabajo (dentro de un menú disminuye la variable visualizada)
- A** : tecla para pasar alternativamente de la función manual a la automática
- M** : tecla para pasar alternativamente de la función automática a la manual

- El mando a distancia transmite con señal infrarroja, el led de transmisión de la señal debe estar en línea visual con el led de recepción de la estufa para que haya una transmisión correcta, en campo libre, es decir, sin obstáculos, tenemos una distancia cubierta de 4-5 m.

- el mando a distancia funciona con 3 pilas alcalinas de 1,5V size AAA, la duración de las baterías depende del uso pero de todas formas, cubre abundantemente el uso del usuario medio durante una estación completa.

- El encendido de la retroiluminación de las teclas al presionar una de ellas, indica que el mando a distancia está transmitiendo la señal; el "bip" que proviene de la estufa confirma la recepción.

- El mando a distancia se limpia con un paño húmedo sin pulverizar productos detergentes o líquidos directamente en el mismo, usar en cualquier caso detergentes neutros sin sustancias agresivas.

- Manipular con atención el mando a distancia, pues una caída accidental puede romperlo.

Además, con el mando a distancia se pueden efectuar todas las operaciones previstas por el panel sinóptico.

- La temperatura de trabajo es de: 0-40°C
- La correcta temperatura de almacenamiento es de:-10/+50°C
- Humedad de trabajo: 20-90% U.R. sin condensación
- Grado de protección: IP 40
- Peso del mando a distancia con pilas introducidas: 160gr

El distribuidor: Un mando a distancia infrarrojo se diferencia fácilmente de un radio control porque tiene el led de transmisión en la punta, ver foto "A" de abajo.



Foto "A"



INFORMACIONES A LOS USUARIOS

Conforme al art.13 del decreto legislativo 25 julio 2005, n.151 "Actuación de las Directivas 2002/95/CE,2002/96/CE y 2003/108/CE, relativas a la reducción del uso de sustancias peligrosas en los equipos eléctricos y electrónicos, así como a la eliminación de los residuos".

El símbolo del contenedor barreado indicado en el equipo o en el embalaje, señala que el producto al final de su vida útil debe ser eliminado por separado de los demás residuos.

Por lo tanto, el usuario deberá entregar el equipo al final de su vida útil a apropiados centros de recogida seleccionada de residuos electrónicos y electrotécnicos, o entregarlo al vendedor en el momento de la compra de otro nuevo equipo equivalente, cambiando el uno por el otro.

CONSEJOS EN CASO DE PROBLEMAS

PROBLEMA	CAUSA	SOLUCIONES
Panel visual apagado	Falta de tensión de red	Comprobar que el cable de alimentación está enchufado Comprobar los fusibles (en la toma de corriente)
Mando a distancia (opcional) no funciona	Distancia excesiva de la estufa	Acercarse a la estufa
Aire de salida no caliente	Demasiado hollín en el intercambiador	Limpia el intercambiador del interior del hogar
La llama no aparece (recordar que aparece 5 minutos después de pulsar el botón 0/1)	No se ha realizado el llenado cóclea	Realizar el llenado cóclea (ver párrafo sobre encendido)
No se enciende	Acumulación de incombustos en el crisol	Limpia el crisol
No se activa la fase de encendido/apagado en la hora deseada	Ajuste incorrecto: Hora actual Activación programas Activación del programa en el día	Comprobar según las indicaciones de pág. 46
Se visualiza ERR 1 - ERR 2 en el panel sinóptico	Descarga batería tampón, en el interior de la ficha electrónica	Sustituir batería tampón

ENUMERACIÓN DE POSIBLES CAUSAS DE BLOQUEO

En caso que sea necesario, en la pantalla se visualiza el motivo del apagado.

H1 alarmas depresión: problema vinculado a la circulación del aire;

H2 avería motor extractor humos;

SF (H3) apagado llama;

AF (H4) encendido fallido;

H5 bloqueo apagón;

H6 termopar estropeado o desconectado;

H7 sobrecalentamiento humos.

La señal se visualiza hasta que se pulsa el botón 0/1 en el panel.

Se recomienda no poner de nuevo en marcha la estufa sin antes comprobar que se ha solucionado el problema.

En el caso de que se produzca el bloqueo, para poner de nuevo en marcha la estufa es necesario dejar que se ejecute el proceso de apagado (10 minutos con señal sonora) y a continuación pulsar el botón 0/1.

No quitar nunca el enchufe durante el apagado por bloqueo. Es importante transmitir al Distribuidor que lo indica el panel.

En la página siguiente se dan consejos para cada uno de los casos mencionados.

Las chimeneas y los conductos de humo a los que están conectados los aparatos que utilizan combustibles sólidos deben cepillarse una vez al año (comprobar si en su país existe una normativa al respecto). Si se omite el control y la limpieza regulares, aumenta la probabilidad de incendio de la chimenea. En tal caso proceder tal y como se indica a continuación:

no intentar apagar el fuego con agua;

vaciar el depósito del pellet;

dirigirse a personal especializado tras el incidente antes de volver a poner en marcha el aparato.

CONSEJOS EN CASO DE PROBLEMAS

H1) Alarma Depresión (se activa cuando el sensor de flujo detecta flujo de aire comburente insuficiente).

El flujo puede ser insuficiente si la puerta está abierta, no cierra perfectamente (p. e. junta), si existe un problema de aspiración de aire o de expulsión de humos, o si el crisol está obstruido.

Comprobar:

- cierre de la puerta;
- canal de aspiración aire comburente (limpiar poniendo atención a los elementos del sensor de flujo);
- limpiar el sensor de flujo con aire seco (tipo para teclado de ordenador);
- posición estufa: no se debe arrimar a la pared;
- posición y limpieza crisol (con frecuencia vinculada al tipo de pellet);
- canal de humos (limpiar);
- instalación (si no está en regla y presenta más de 2-3 codos, la salida de humos no es regular);
- umbral del sensor de flujo (SF en los parámetros) (sólo por parte del DISTRIBUIDOR).

Si se sospecha un funcionamiento inadecuado del sensor, proceder a una prueba en frío. Si tras cambiar las condiciones, abriendo la puerta por ejemplo, el valor visualizado no cambia, se trata de un problema del sensor.

La alarma de depresión puede aparecer también durante la fase de encendido, dado que el sensor de flujo empieza a funcionar a partir del segundo 90 tras el inicio de la fase de encendido.

H2) Avería motor expulsión humos (se activa si el sensor de giros extractor de humos detecta una anomalía).

- Controlar funcionamiento extractor humos (el distribuidor).
- Comprobar conexión sensor giros (el distribuidor).
- Controlar limpieza canal de humo.

SF (H3) Apagado llama (se activa si el termopar detecta una temperatura de humos inferior a un valor configurado, lo cual se interpreta como ausencia de llama).

La llama puede estar apagada a causa de:

- falta de pellet;
- demasiado pellet ha apagado la llama;
- ha intervenido el termostato de máxima (caso poco frecuente puesto que existiría sobrecalentamiento de humos).

AF (H4) Encendido fallido (se activa si en un tiempo máximo de 15 minutos no aparece llama y no se consigue la temperatura de puesta en marcha).

Diferenciar los dos casos siguientes:

NO ha aparecido la llama	Ha aparecido llama pero tras la indicación Ar ha aparecido AF
Comprobar: <ul style="list-style-type: none"> - posición y limpieza del crisol - llegada al crisol de aire comburente - funcionalidad resistencia - temperatura ambiente (si es inferior a 3° C hace falta pastilla de encendido) y humedad. Intentar encender con pastillas.	Comprobar: (sólo para el DISTRIBUIDOR) <ul style="list-style-type: none"> - funcionamiento termopar; - temperatura de puesta en marcha ajustada en los parámetros.

H5) Bloqueo apagón

Comprobar conexión eléctrica y caídas de tensión

H6) Termopar estropeado (se activa si el termopar se ha estropeado o desconectado) (sólo para el Distribuidor)

Comprobar conexión del termopar a la placa.

Comprobar el funcionamiento en la prueba en frío.

H7) Sobrecalentamiento humos (apagado por excesiva temperatura de los humos)

La temperatura excesiva de los humos puede depender de:

tipo de pellet, anomalía extracción humos, canal obstruido, instalación incorrecta, "derivación" del motorreductor.

Err. 1 - Err. 2

La estufa térmica sólo se detiene si aparece la voz en la pantalla. Debe sustituirse la batería tapón sobre la tarjeta.

MANTENIMIENTO

Un mantenimiento regular es la base de un buen funcionamiento de la estufa
NO LLEVAR A CABO EL MANTENIMIENTO IMPLICA EL VENCIMIENTO DE LA GARANTÍA.

Antes de efectuar cualquier mantenimiento, desconectar el aparato de la red de corriente eléctrica

LIMPIEZA DIARIA

La limpieza debe realizarse con la ayuda de una aspiradora; todo el proceso requiere pocos minutos al día.

UTILIZANDO UNA ASPIRADORA, con la estufa fría:

- Aspirar el pasador, el habitáculo del fuego, el cajón alrededor del crisol donde cae la ceniza.
(NO hay bandeja para la ceniza extraíble).
- Extraer el crisol o desincrustarlo con la pequeña espátula, limpiar eventuales oclusiones de los orificios de todos los lados.
- Aspirar el cajón del crisol, limpiar los bordes de contacto, volver a introducir el crisol.
- Si fuera necesario, limpiar el cristal (en frío).

NO aflojar nunca los tornillos allen del interior del hogar: el cargador se caería

NO ASPIRAR NUNCA LAS CENIZAS CALIENTES, estropearía la aspiradora utilizada

Después de algunos meses utilizar aire seco (tipo para teclado de ordenador) para limpiar, las estufas fuera de, el sensor de flujo en el tubo aspiración aire comburente.

VACIAR EL DEPÓSITO Y ASPIRAR EN EL FONDO EN CASO DE INACTIVIDAD DE LA ESTUFA Y EN CUALQUIER CASO CADA 15 DÍAS.

CADA TEMPORADA (a cargo del Distribuidor)

- Limpieza general interior y exterior.
- Limpieza a fondo de los tubos de intercambio.
- Limpieza/control de los tubos de descarga.

NO aflojar nunca los tornillos allen del interior del hogar: el cargador se caería

- Limpieza profunda y desincrustado del crisol y de su cajón
- Limpieza ventiladores, comprobación mecánica de las holguras y de los anclajes
- Limpieza canal de humos (sustitución de la junta del tubo de salida de humos)
- Limpieza del cajón ventilador extractor humos, del sensor de flujo, control termopar.
- Limpieza, inspección y desincrustado del cajón de la resistencia de encendido, eventual sustitución de la misma
- Limpieza /control del Panel Visual
- Inspección visual de los cables eléctricos, de las conexiones y del cable de alimentación
- Limpieza depósito pellet y comprobación holguras junto a cóclea-motorreductor
- Sustitución de la junta de la puerta
- Prueba funcional, carga cóclea, encendido, funcionamiento durante 10 minutos y apagado

Si se usa la estufa muy frecuentemente, se recomienda limpiar el canal de humo cada 3 meses.

OPCIONAL

MANDO A DISTANCIA (cód. 633280)

Se puede adquirir un mando a distancia para encender/apagar y llevar a cabo las regulaciones a distancia.
Ver instrucciones en la página 46.

ENCENDIDO TELEFÓNICO A DISTANCIA (cód. 281900)

Es posible encender la estufa a distancia pidiendo al Distribuidor que conecte un conmutador telefónico (cód. 620550) en la placa electrónica (puerto ADI).

PUENTE para conexión puerto Aux. (cód. 620550).

RECORDE ASPIRAR el CRISOL ANTES DE CADA ENCENDIDO

En caso de encendido fallido, NO repetir el encendido antes de haber vaciado el crisol

Sehr verehrte Kundin, sehr geehrter Kunde,
wir danken für Ihr Vertrauen in unser Heizofenmodell LILIA PLUS.

Bitte lesen Sie vor dem ersten Gebrauch gründlich das vorliegende Anleitungsheft, damit Sie alle Funktionen Ihres neuen Heizofens optimal und unter sicheren Bedingungen nutzen können.

Beachten Sie, dass die Erstinbetriebnahme in jedem Fall durch den Händler ausgeführt werden muss, welche die Installation überprüft und den Garantieschein ausfüllt.

Bei sachwidriger Installation, Wartung oder Betreibung des Produkts schließt der Hersteller jede Haftung für Schäden aus, die ggf. aus dem Gebrauch des Heizofens entstehen sollten.

SICHERHEITSHINWEISE

Dieser Ofen ist ausgelegt zur Beheizung des Aufstellungsraums durch Wärmeabstrahlung und Heißluft, die aus den vorderen Gitterrosten ausgestoßen wird. Er erzeugt die Heizwärme durch die automatische Verbrennung von Holz-Pellets im Feuerraum.

Gefahren beim Einsatz des Heizofens können allein aus einer sachwidrigen Installation oder einer direkten Berührung stromführender (innen befindlicher) Elektrobauteile, aus einer Berührung der Flammen bzw. heißer Bauteile (Glasscheibe, Rohre, Heißluftauslass u. a.) oder aus der Einführung von Fremdkörpern erwachsen. Als Brennstoff nur Holz-Pellets zu verbrennen mit 6 mm Durchmesser, verwenden.

Bei Störung oder Ausfall wichtiger Bauteile gewährleisten verschiedene Sicherheitsvorrichtungen dagegen die selbsttätige Abschaltung des Heizofens, die vom Anwender nicht behindert werden darf.

Für einen sachgerechten Betrieb ist der Heizofen unter Einhaltung dieser Installationsanleitung aufzustellen, und beim Betrieb darf die Ofentür nicht geöffnet werden: Da der Verbrennungsablauf automatisch gesteuert wird, ist keinerlei Zutun des Anwenders erforderlich.

Auf keinen Fall dürfen Fremdkörper in den Feuerraum oder den Pelletbehälter eingeführt werden.

Zur Säuberung des Rauchkanals keine entflammenden Reinigungsmittel verwenden.

Die Feuerraum- und Pelletbehälter-Teile dürfen lediglich mit einem Staubsauger abgesaugt werden.

Die Glasscheibe kann IM ERKALTETEN ZUSTAND mit einem speziellen Reinigungsmittel (z. B. "GlassKamin") und einem Tuch abgewischt werden. Niemals im erhitzten Zustand reinigen.

Vergewissern Sie sich, dass der Heizofen von einem Händler aufgestellt und in Betrieb genommen wird, die zur Ausstellung der Garantiekarte befugt ist und die Verantwortung für die fachgerechte Installation übernimmt.

Beim Ofenbetrieb werden die Abzugrohrleitungen und die Ofentür sehr heiß.

Nicht hitzefeste Gegenstände sind vom Ofen und aus dessen unmittelbarer Nähe fernzuhalten.

NIEMALS flüssige Brennstoffe zum Entzünden des Ofens oder zum Wiederentfachen der Glut verwenden.

Weder die Lufteinlässe im Aufstellungsraum noch die Lufteinlassöffnungen des Ofens dürfen ganz oder teilweise abgedeckt werden.

Den Heizofen nicht benetzen und sich seinen Elektrobauteilen nicht mit nassen Händen nähern.

Keine Reduzierstücke an den Abzugrohrleitungen anbringen.

Die Heizofen darf nur in Räumen installiert werden, die den Brandschutzbestimmungen entsprechen und über alle Einrichtungen (Luftzufuhr und Entlüftung) verfügen, die für einen sachgerechten und sicheren Betrieb erforderlich sind.

Vor der Aufnahme jeglicher Wartungsarbeiten erst die Stromversorgung des Geräts unterbrechen.

Im Fall von erfolglosem Anzünden, dieses NICHT wiederholen, ohne den Brenntiegel geleert zu haben.

CE-KONFORMITÄTSERKLÄRUNG

Die Firma EDILKAMIN S.p.A. mit Sitz in Via Vincenzo Monti 47 - 20123 Mailand - Cod. Fiscale P.IVA 00192220192

erklärt hiermit eigenverantwortlich, dass:

der nachgenannte Pellet-Heizofen im Einklang mit der EU-Richtlinie 89/106/EWG (Bauprodukte-Richtlinie) steht:

PELLET-HEIZOFEN der Handelsmarke EDILKAMIN mit dem Modellnamen LILIA PLUS

MODELL: LILIA PLUS

SERIEN-NUMMER: Typenschild-Daten

BAUJAHR: Typenschild-Daten

Die Einhaltung der Richtlinie 89/106/EWG ergibt sich außerdem aus der Entsprechung mit der Europanorm:

laut Testbericht 400404 von: EN 14785:2006

KIWA GASTEC ITALIA S.P.A. Benannte Stelle NB 0694

und aus der KIWA GASTEC ITALIA S.p.A. übergebenen Dokumentation

Außerdem wird erklärt, dass:

der Holzpellet-Heizofen LILIA PLUS den folgenden EU-Richtlinien entspricht:

2006/95/CEE – Niederspannungsrichtlinie

2004/108/CEE – Richtlinie über elektromagnetische Verträglichkeit

EDILKAMIN S.p.a. schließt im Fall von Ersetzungen, Installationsarbeiten und/oder Änderungen, die nicht von EDILKAMIN Mitarbeitern bzw. ohne unsere Zustimmung durchgeführt wurden, jede Haftung für Funktionsstörungen des Gerätes aus.

FUNKTIONSWEISE

Der Heizofen LILIA PLUS verwendet Holz-Pellets als Brennstoff, deren Verbrennung elektronisch geregelt wird. Die Pellets werden aus dem Pelletbehälter (A) entnommen und mit Hilfe einer Förderschnecke (B), die von einem Getriebemotor (C) angetrieben wird, in den Brennkammereinsatz (D) geführt. Die Entzündung der Pellets erfolgt durch Heißluft, die durch einen Heizwiderstand (E) erzeugt und von einem Fliehkraftgebläse (M) in den Brennkammereinsatz gesogen wird. Der bei der Verbrennung entstehende Rauch wird vom selben Fliehkraftgebläse (M) aus dem Feuerraum abgesogen und durch die Öffnung (F) ausgestoßen, die sich im unteren Bereich auf der Rückseite des Heizofens befindet.

Ein Gebläse (G) sendet Luft durch den Hohlraum an der Rückseite des Feuerraums, die sich erwärmt und dann durch den vorderen Gitterrost (I) in den Aufstellungsraum abgegeben wird. Die Brennstoffzufuhr und die Rauchabzugleistung bzw. Verbrennungsluftzufuhr werden von einer Steuerplatine (N) geregelt, die für einen optimalen Verbrennungswirkungsgrad sorgt. An der Vorderseite unter der Ofentür befinden sich eine Bedientafel (L) und zwei Stellknöpfe, mit denen sich alle Betriebsphasen verwalten und anzeigen lassen.

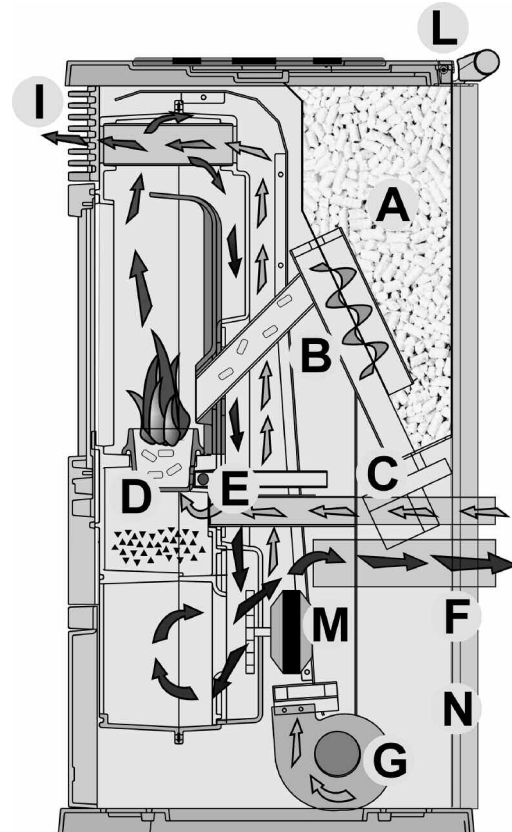
Der Heizofenbetrieb lässt sich außerdem per Fernbedienung regeln (als Sonderausstattung erhältlich).

Der Brennstoffbehälter befindet sich im oberen Teil des Heizofens. Befüllen lässt sich der Brennstoffbehälter nach Öffnung eines Deckels, der sich im hinteren Abschnitt des Ofenoberteils befindet.

Der Ofen ist auf der Rückseite mit einem seriellen Anschluss für die Verbindung (mittels des auf Wunsch erhältlichen Kabels Code 620550) mit Fernschaltvorrichtungen versehen (wie Telefonschalter, Zeitthermostaten, usw.).

Der Heizofen weist ein Traggestell komplett aus Gusseisen auf. Die Außenverkleidung des Ofen ist in folgenden Farben an Materialien erhältlich:

- Keramik: lachsfarben, weinrot, grau und elfenbeifarben;
- Naturstein.
- Grauer Stahlverkleidung



HINWEIS zum Brennstoff

Der Heizofen LILIA PLUS ist ausgelegt für den Einsatz von Holz-Pellets zu verbrennen mit 6 mm Durchmesser. Bei Pellets handelt es sich um einen Brennstoff in der Form kleiner stäbchenförmiger Presslinge von ca. 6 mm Durchmesser, die ohne Zusatz von Bindemitteln aus Holzspänen unter hohem Druck hergestellt werden, ohne jegliches Zugabematerial, Farbstoffe oder andere Fremdkörper.

Um das Leistungsvermögen des Heizofens nicht zu beeinträchtigen, darf KEIN ANDERES MATERIAL darin verbrannt werden. Die Verwendung anderer Brennstoffe (einschließlich Holz), die sich durch Laboranalysen feststellen lässt, führt zum Erlöschen aller Garantieansprüche.

EdilKamin hat seine Heizöfen konstruiert, getestet und für optimalen Betrieb ausgelegt mit Pellets der folgenden Art:

Durchmesser: 6 - 7 mm

Höchstlänge: 40 mm

Maximale Feuchtigkeit: 8 %

Brennwert: 4300 kcal/kg oder höher

Bei Verwendung von Pellets anderer Art muss der Heizofen nachreguliert werden, entsprechend dem Vorgang, den den Händler bei der Erstinbetriebnahme durchführt.

Die Verwendung unzureichender Pellets kann Folgendes nach sich ziehen: Rückgang der Heizleistung; Funktionsstörungen; Betriebsstörungen auf Grund von Rohrverstopfung, Verschmutzung der Glasscheibe, unvollständiger Verbrennung usw.

Eine Sichtprüfung der Pellet-Güte kann man leicht selbst vornehmen.

Gute Qualität: glatte Presslinge von einheitlicher Länge, wenig Staub

Schlechte Qualität: mit senkrechten oder waagerechten Rissen, viel Staub, erhebliche Längenunterschiede, Fremdkörper vorhanden.

MONTAGE UND INSTALLATION (durch den Händler)

In Ermangelung anderer Angaben gelten die im Aufstellungsland einschlägigen Bestimmungen. In Italien ist die UNI-Norm 10683/2005 zu beachten sowie ggf. auch örtliche oder gesundheitsamtliche Verordnungen. Im Fall der Installation in einem Mehrfamilienhaus ist die Einwilligung der Hausverwaltung einzuholen.

PRÜFUNG DER VERTRÄGLICHKEIT MIT ANDEREN GERÄTEN

Der Heizofen darf nicht im gleichen Raum mit Absauggebläsen, Gasgeräten des Typs A oder B oder jeglichen anderen Geräten aufgestellt werden, die darin einen Unterdruck erzeugen (vgl. UNI-Norm 10683/2005)

ÜBERPRÜFUNG DES STROMANSCHLUSSES (für den Netzstecker eine leicht zugängliche Steckdose wählen)

Der Heizofen ist mit einem Stromkabel versehen, das mit einer Steckdose zu 230 V/50 Hz, zu verbinden ist, vorzugsweise mit Schalter. Spannungsschwankungen von mehr als 10 % können die Funktionstüchtigkeit des Heizofens beeinträchtigen (wenn nicht bereits vorhanden, sollte ein angemessener Differenzialschalter installiert werden). Die Elektroanlage muss allen einschlägigen Vorschriften entsprechen; insbesondere ist die korrekte Ausführung der Erdung zu überprüfen. Das Stromspeisungskabel muss einen der Geräteleistung angemessenen Querschnitt aufweisen.

Die mangelnde Wirksamkeit des Erdungskreises bewirkt eine Betriebsstörung, für die Edilkamin nicht haftet.

BRANDSCHUTZ-SICHERHEITSABSTÄNDE UND WAHL DES AUFSTELLUNGORTS (Abb. 4 Seite 54)

Zum sachgerechten Betrieb muss der Heizofen waagrecht nivelliert werden.

Die ausreichende Tragfähigkeit des Fußbodens ist sicherzustellen.

Der Heizofen ist unter Einhaltung der folgenden Sicherheitsanforderungen aufzustellen:

- Mindestabstand von 40 cm seitlich und hinten zu allen mäßig entflammaren Materialien einhalten.
- im Umfeld von 80 cm um den Heizofen dürfen sich keine leicht entflammaren Materialien befinden
- Wenn der Heizofen auf einem Fußboden aus brennbarem Material aufgestellt wird, muss eine Platte aus wärmeisolierendem Material untergefügt werden, die an den Seiten mindestens 20 cm und vorn mindestens 40 cm vorsteht.

Wenn sich die oben genannten Abstände nicht einhalten lassen, sind geeignete technische und bauliche Maßnahmen zu treffen, um jegliche Brandgefahr auszuschließen. Wenn das Rauchabzugrohr Berührung mit einer Holzwand oder anderen Gegenständen aus brennbarem Material hat, muss es mit Keramikfaser-Dämmstoff oder einem gleichwertigen Material gedämmt werden.

LUFTEINLASS

Der Aufstellungsraum muss über einen Lufteinlass mit einem Querschnitt von mindestens 80 cm² verfügen, der sicherstellt, dass die bei der Verbrennung verbrauchte Luft ersetzt wird. Statt dessen kann man die Luft für den Heizofen aber auch direkt aus dem Freien entnehmen, indem man das 4-cm-Durchmesser-Rohr mit einem Stahlrohrstück verlängert. In diesem Fall kann es jedoch zu Kondenswasserproblemen kommen, und es ist notwendig, den Lufteinlass mit einem Gitter zu schützen, das einen freien Querschnitt von mindestens 12 cm² aufweist. Das Rohr muss eine Länge von weniger als 1 Meter aufweisen und darf nicht gekrümmt sein. Sein Endabschnitt muss um 90 Grad nach unten gerichtet oder mit einem Windschutz versehen sein.

RAUCHABZUG

Das Rauchabzugssystem darf nur für diesen Heizofen genutzt werden (eine Mitnutzung des Rauchzugrohrs durch andere Vorrichtungen ist nicht zulässig).

Der Rauch entweicht über das auf der Rückseite befindliche Abzugrohr mit 8 cm Durchmesser.

Am Anfang des senkrechten Abschnitts ist ein T-förmiges Rohrstück mit Stopfen zum Auffangen von Kondenswasser vorzusehen.

Der Rauchabzug ist ins Freie zu führen mittels zweckmäßiger Stahlrohre, die keine Leitungshindernisse aufweisen dürfen.

Die Rohrleitung muss hermetisch abgedichtet werden. Zur Befestigung der Rohrleitungen und für ihre eventuelle Isolierung ist bis mindestens 300° C hitzefestes Material zu verwenden (Hochtemperatur-Silikon oder -Kitt).

Der einzige zulässige waagerechte Rohrabschnitt darf eine Länge von 2 m nicht überschreiten. Möglich sind außerdem bis zu zwei 90°-Rohrkrümmer.

Sofern der Rauch nicht in einen Schornstein bzw. ein Rauchzugrohr geführt wird, ist ein senkrechter Rohrabschnitt mit Windschutzaufsatz erforderlich (gemäß UNI-Norm 10683/2005). Der senkrechte Rohrabschnitt kann sowohl durch das Haus geführt werden wie auch im Freien verlaufen.

Wenn sich der Rauchkanal im Freien befindet, muss er zweckmäßig wärme gedämmt werden.

Mündet der Rauchkanal dagegen in ein Rauchzugrohr bzw. einen Schornstein, muss dieser für Festbrennstoffanlagen zugelassen sein und - sofern er einen Durchmesser von 150 mm übersteigt - durch ein Rohr geführt werden; außerdem ist der Rauchabzug zum Mauerwerk hin abzudichten.

Das Rauchabzugssystem muss an jeder Stelle inspektionierbar sein. Wenn es festinstalliert ist, muss es Inspektionsöffnungen für die Reinigung aufweisen.

Die möglichen Installationsarten sind in den Abbildungen 1 und 2 auf Seite 54 veranschaulicht.

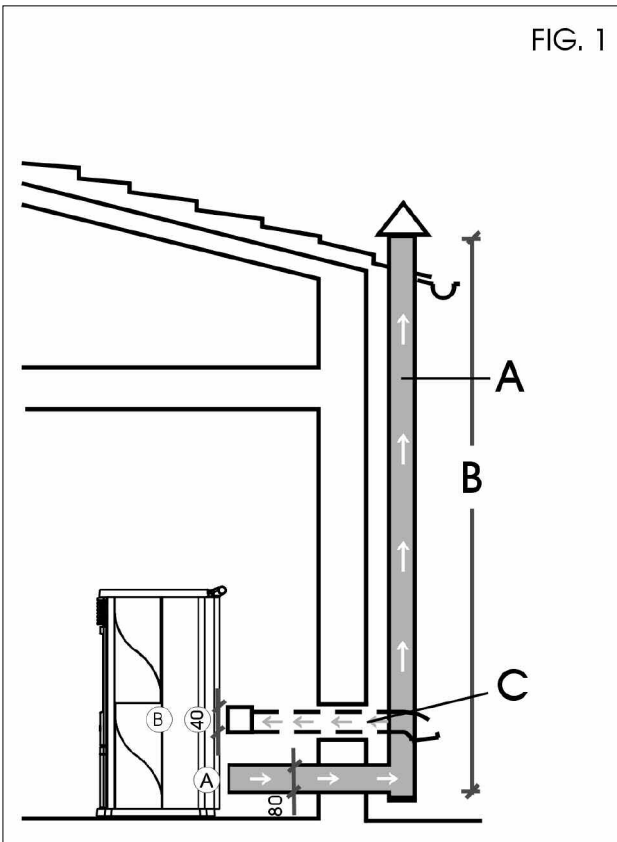


FIG. 1

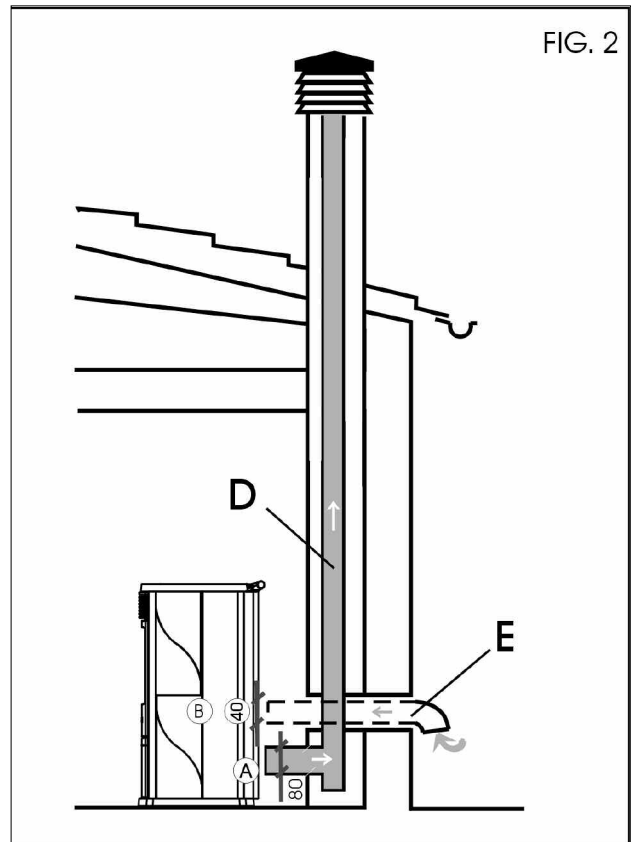


FIG. 2

A: Stahlrohr-Schornstein mit Wärmedämmung

B: Mindesthöhe 1,5 m

C-E: Außenlufteinlass zum Aufstellungsraum (freier Querschnitt mindestens 80 cm²)

D: Stahlrohr-Schornstein, durch den vorhandenen gemauerten Schornstein geführt.

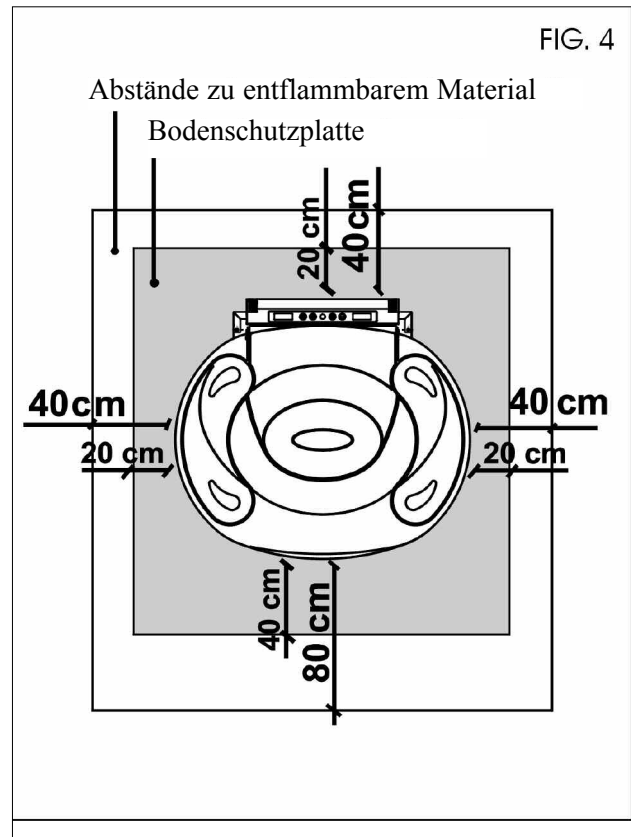


FIG. 4

ANBRINGUNG DER AUSSENVERKLEIDUNG

MONTAGEANLEITUNG KACHELDICHTUNGEN

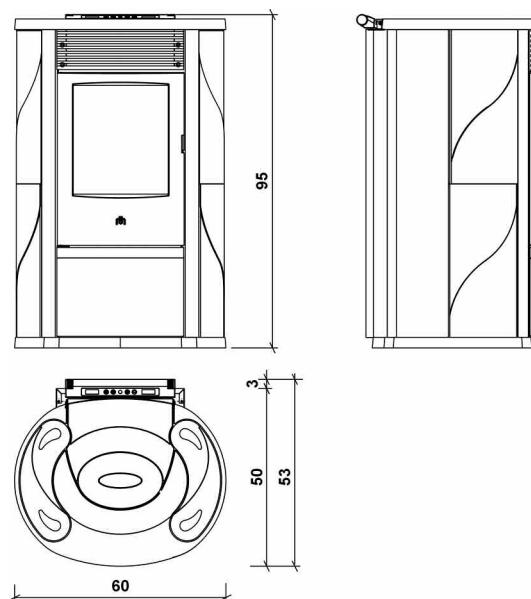
Für den Fall von Vibrationen der seitlichen Kacheln während des Betriebs des Produkts ist die Anbringung der mitgelieferten Dichtung wie folgt möglich:

- Die Befestigungsschrauben unter den Kacheln des Gusseisen-Oberteils und die 2 Schrauben der Rückwand lösen.
- Das Gusseisen-Oberteil soweit seitlich verschieben, dass die Kacheln herausgezogen werden können
- Die seitlichen Kacheln vorsichtig herausziehen, um sie nicht zu beschädigen.
- 4 Stücke zu 3 cm von der der Dokumentation beigelegten schwarzen selbstklebenden Dichtung 8 x 1 (cod. 188140) abschneiden und sie auf der Rückseite der Kacheln an den in der Abbildung mit * bezeichneten Stellen anbringen.
- Die Kacheln an ihren Sitz zurückschieben.
- Das Gusseisen-Oberteil wieder mittig platzieren und mit den zuvor abgeschraubten Schrauben befestigen.



Bestandteile der Verkleidung

- Seitenkacheln (x 4)
- seitliche Abdeckplatten aus Aluminium (x 4)
- Oberteil aus Gusseisen
- Verschlussklappe des Pelletbehälters
- Oberteil-Kacheln (x 2)
- vordere Keramikachel (75)

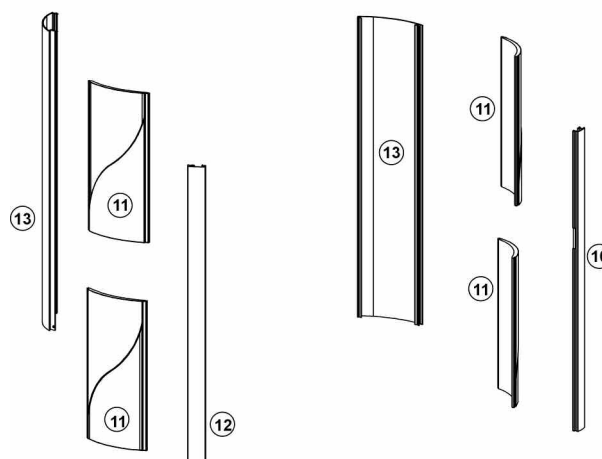
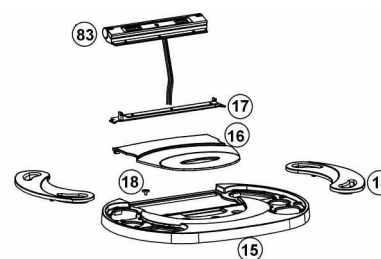


Nach Aufstellung des Ofen-Traggestells unter Beachtung der Hinweise im Abschnitt

"Installationsanleitung" ist wie folgt vorzugehen:

- die 8 Schrauben unter den Keramikacheln des Oberteils (14) sowie die beiden Schrauben der Rückwand (49) lösen;
- Oberteil (15) um 2-3 cm anheben und so weit nach rechts schieben, dass sich die beiden Seitenkacheln (11) in die Führungen der Aluminiumprofile (12-13) einführen lassen;
- Oberteil (15) so weit nach links schieben, dass sich die anderen beiden Seitenkacheln (11) in die Führungen der Aluminiumprofile (10-13) einführen lassen;
- Oberteil (15) wieder in die mittige Position bringen und die zuvor gelösten Schrauben wieder festziehen;
- die beiden Oberteilkacheln (14) wieder in ihre Fassung einsetzen.

Zum Schluss die Ofentür öffnen, die beiden selbstschneidenden Rundkopf-Schrauben lösen, mit denen die rückseitige Halterung aus Gusseisen (73) am Traggestell befestigt ist, und selbige entfernen. Nun den vorderen Keramikeinsatz (75) mit Silikonpaste an der zuvor entfernten Halterung anbringen. In umgekehrter Reihenfolge vorgehen, um die Halterung (73) wieder am Traggestell anzubringen.



BEDIENELEMENTE

Rechtes Stellrad (R)

Regelt die Leistungsstufe im manuellen Betrieb bzw. die Raumtemperatur im Automatikbetrieb. Die Auswahl der Betriebsart wird mit der Menü-Taste im mittleren Bedienfeld vorgenommen. Das Display zeigt die Leistungsstufe oder die eingegebene Soll-Temperatur an.

Linkes Stellrad (L)

Regelt den Heißluftausstoß in den Raum; dieser kann jedoch nicht unter einen Mindestwert abgesenkt werden, der zur Luftkühlung der Innenteile des Heizofenkörpers erforderlich ist.

0/1-Taste der Bedientafel

Zur Ein- und Abschaltung des Heizofens und zum Verlassen der Wochentimer-Einstellung ("Prog").

Menü-Taste der Bedientafel

Dient zum Umschalten zwischen manuellem und Automatikbetrieb und ermöglicht es, das Timerprogramm ("Prog") aufzurufen.

Tasten "+" und "-" des Bedienfelds

Ermöglichen die Auswahl der Menüpunkte bei der Wochentimer-Einstellung ("Prog").



Display-Angaben

Ac: Zündphase (Flamme erscheint).

Ar: Zweite Zündphase (Stabilisierung der Flamme) vor der Normalbetriebsphase.

Of: zehnmünütige Abschaltphase.

P1 oder **P2** oder **P3:** eingestellte Leistungsstufe.

8-29: Soll-Raumtemperatur beim Automatikbetrieb.

H1..H7: Betriebsblockierung mit Fehlercode-Angabe (siehe Seite 59).

Pu: automatische Reinigung des Brennkammereinsatzes läuft ab.

ηη: Warten auf Motorstillstand - neue Befehle lassen sich erst nach etwa einer halben Minute erteilen.

Wenn sich der Heizofen im Standby-Betrieb befindet, wird die beim nächsten Anlauf gültige Betriebsart und die Uhrzeit blinkend dargestellt.

HEIZBETRIEB

Vor der Einschaltung beachten.

Erstinbetriebnahme: Wenden Sie sich an Ihre Händler, den Ihren Heizofen gemäß dem verwendeten Pellet-Typ und den übrigen Einsatzbedingungen fachgerecht einstellen wird.

Bei den ersten Benutzungen kann ein leichter Lackgeruch bemerkbar werden, der jedoch nach kurzer Zeit vergeht.

Vor der ersten Zündung ist Folgendes zu überprüfen:

==> Sachgerechte Installation (siehe Seiten 53-54).

==> Korrekte Stromversorgung.

==> Schließung der Ofentür.

==> Sauberkeit der Brennkammer.

==> Standby-Anzeige auf dem Display (blinkende Anzeige der Leistungsstufe oder der Temperatur).

Nun mindestens zwei Sekunden lang die 0/1-Taste drücken, woraufhin der Heizofen die ersten Pellets in den Feuerraum fallen lässt, um die Verbrennung zu starten: Das Display quittiert dies mit der Meldung "Ac". Es dauert mehrere Minuten, bis die ersten Flammen erscheinen. Auf die Meldung "Ac" folgt die Meldung "Ar" (wenn die Flamme vorhanden ist).

FÜLLUNG DER PELLETT-FÖRDERSCHECKE.

Wenn sich der Pelletbehälter komplett entleeren sollte, muss man zur Neubefüllung der Förderschnecke gleichzeitig die Tasten + und - drücken. Wenn der Heizofen wegen Pelletmangel erloschen ist, muss dieser Vorgang vor der Zündung ausgeführt werden.

Es ist normal, dass im Pelletbehälter ein kleiner Rest von Pellets verbleibt, die von der Förderschnecke nicht erfasst werden.

ZÜNDUNG

Automatische Zündung

Wenn sich der Heizofen im Standby-Betrieb befindet und man zwei Sekunden lang die 0/1-Taste gedrückt hält, beginnt der Zündvorgang, und es erscheint mehrere Minuten lang die Meldung "Ac" (die Dauer der Zündphase ist jedoch variabel: Sie verkürzt sich von allein, wenn die Steuerplatine feststellt, dass bestimmte Funktionstests bestanden sind). Nach ca. 5 Minuten erscheint die erste Flamme. Es ist normal, dass sich in der Brennkammer vor dem Aufflackern der ersten Flamme etwas Rauch bildet. Es erscheint dann die Meldung "Ar" bis zur Stabilisierung der Flamme.

Manuelle Zündung

Bei einer Raumtemperatur unter 3° C kann der Heizwiderstand nicht zu glühen beginnen. In diesem Fall - oder generell bei einem vorübergehenden Ausfall des Heizwiderstands - ist es möglich, einen Feuerentzündler, wie z. B. Esbit, zu Hilfe zu nehmen. Einen brennenden Feuerentzündler in den Brennkammereinsatz geben, die Ofentür schließen und die 0/1-Taste drücken.

Betriebsart (während des Heizofenbetriebs kann man mit Hilfe der Menü-Taste von einer Betriebsart zur anderen wechseln)

Manuell: Man kann die Heizleistungsstufe (von P1 bis P3 mit dem rechten Stellrad) und auch den Heißluftausstoß (mit dem linken Stellrad) regeln.

Automatikbetrieb: Man stellt die gewünschte Raumtemperatur ein, woraufhin der Ofen die Heizleistung reguliert, um diese Temperatur zu erreichen (P3) bzw. zu halten (P1). Wenn man eine Temperatur einstellt, die unter der derzeitigen Raumtemperatur liegt, arbeitet der Ofen in der Stufe P1 und verbraucht die entsprechende Pellet-Menge.

Anmerkung zu Flammenschwankungen

Etwaige Schwankungen der Flammengröße hängen von der Art der verwendeten Pellets ab sowie auch von einer normalen Flammenschwankungsbreite bei Festbrennstoffen und von der regelmäßigen Reinigung des Brennkammereinsatzes, die der Heizofen selbsttätig ausführt (welche in jedem Fall die durch den Anwender notwendige Kaltsäuberung durch Absaugen vor der Zündung NICHT ersetzt).

Abschaltung

Wenn der Heizofen in Betrieb ist, drückt man zwei Sekunden lang die 0/1-Taste, um den Abschaltvorgang zu starten; es erscheint daraufhin im Display die Meldung "of" (für insgesamt 10 Minuten).

Die Abschaltphase schließt ein:

- Unterbrechung der Pellet-Zufuhr;
- maximale Luftgebläseleistung;
- maximale Leistung des Rauchausstoßgebläses.

Während der Abschaltphase niemals den Netzstecker ziehen.

WOCHENTIMER, EINGEBAUT IN DIE BEDIENTAFEL

Funktionsweise des Wochentimers in der Bedientafel

Der Timer bietet 3 Programme mit verschiedenen Einschaltzeitpunkten zur Auswahl:

Pr01 mit frei einstellbarer Ein- und Abschaltungszeit.

Pr02 mit frei einstellbarer Ein- und Abschaltungszeit.

Pr03 mit frei einstellbarer Ein- und Abschaltungszeit.

Für jeden Wochentag (day1 = Montag, day2 = Dienstag,... day7 = Sonntag) kann man eines oder mehrere der drei Programme aktivieren. Im Standby-Betrieb zeigt das Display abwechselnd die vorgesehene Betriebsart bei der nächsten Zündung (P1, P2, P3 oder ein Temperaturwert) und die gegenwärtige Uhrzeit.

Uhrzeit einstellen

Wenn man die Menü-Taste etwa zwei Sekunden gedrückt hält, erscheint die Meldung tS. Nach dreimaliger Betätigung der Menü-Taste erscheint "Prog", dann die Taste "-" drücken, und es erscheint "SEt"; bei Betätigung der Menü-Taste wird nun die gegenwärtige Uhrzeit angezeigt, die mit der Taste "-" um jeweils 1 Minute zurück- bzw. mit der Taste "+" um jeweils 15 Minuten vorgestellt werden kann. Wenn die Uhrzeit korrekt ist, bestätigt man sie mit der Menü-Taste, und es erscheint "day n°" (day1 = Montag; day2 = Dienstag... day7 = Sonntag). Stellen Sie den Wochentag mit den Tasten "-" und "+" ein. Bei Bestätigung mit der Menü-Taste erscheint die Meldung "Prog", und durch Betätigung der 0/1-Taste verlässt man das Uhrzeitmenü.

Timerprogrammierung

Wenn man die Menü-Taste etwa zwei Sekunden gedrückt hält, erscheint die Meldung tS. Nach dreimaliger Betätigung der Menü-Taste erscheint "Prog", dann die Taste "+" drücken, und es erscheint "Pr OF"; bei Betätigung der Menü-Taste erscheint "OFF", bei Betätigung der Taste "+" oder "-" hingegen "ON"; zum Bestätigen die Menü-Taste drücken, woraufhin die Meldung "Prog" erscheint. Durch Betätigung der Taste 0/1 kehrt man in den Standby-Betrieb zurück. In der Betriebsart "Pr On" kann der Heizofen timergesteuerte Ein- und Abschaltbefehle empfangen.

Eingabe eines Programms (z. B. Pr01)

Wenn man die Menü-Taste etwa zwei Sekunden gedrückt hält, erscheint die Meldung tS. Nach dreimaliger Betätigung der Menü-Taste erscheint "Prog", dann die Taste "+" zwei Mal drücken, und es erscheint "Pr1"; bei Betätigung der Menü-Taste erscheint "On P1" zusammen mit der Uhrzeit für die Ofeneinschaltung, die man mit den Tasten "+" und "-" um jeweils 10 Minuten vor- bzw. zurückstellen kann. Die Eingabe mit der Menü-Taste bestätigen, woraufhin "OfP1" zusammen mit der Uhrzeit der Ofenabschaltung angezeigt wird, die man mit Hilfe der Tasten "+" und "-" um jeweils 10 Minuten vor- bzw. zurückstellen kann. Mit der Menü-Taste bestätigt man, und es erscheint "Of d1" (d. h. das Programm 1 gilt nicht an Tag 1, Montag); dies lässt sich mit den Tasten "+" und "-" ändern zu "On d1" (d. h. das Programm 1 gilt an Tag 1, Montag). Man geht mit der Menü-Taste weiter zum zweiten Tag, Dienstag, und so weiter bis zum Tag "day7". Bei erneuter Betätigung der Menü-Taste erscheint die Meldung "Prog", und zum Verlassen betätigt man die 0/1-Taste. In gleicher Weise gibt man die Ein- und Abschaltzeiten für Pr 2 und Pr 3 ein und legt fest, an welchen Tagen sie aktiv sein sollen.

FERNBEDIENUNG art.-nr. 633280 (extrazubehör)



: Ein- bzw. Ausschalt-Taste

+ : Taste zur Erhöhung der Leistung bzw. der Betriebstemperatur (im Rahmen eines Menüs erhöht sie die angezeigte Veränderliche)

- : Taste zur Verminderung der Leistung bzw. der Betriebstemperatur (im Rahmen eines Menüs vermindert sie die angezeigte Veränderliche)

A : Taste für den Übergang von manuellem zu automatischem Betrieb

M : Taste für den Übergang von automatischem zu manuellem Betrieb

- Die Fernsteuerung überträgt mit einem Infrarot-Signal, die Übertragungs-Led muss mit der Empfangs-Led des Ofens in einer Blicklinie liegen, damit eine ordnungsgemäße Übertragung in freiem Feld, d. h. ohne Hindernisse erfolgt; die überbrückte Entfernung beträgt 4-5 m.

- Die Fernbedienung wird von 3 Alkali-Batterien zu 1,5 V der Größe AAA betrieben; die Lebensdauer der Batterien hängt vom Gebrauch ab, deckt jedoch den Gebrauch eines durchschnittlichen Benutzers für die Dauer einer gesamten Saison.

- Die Einschaltung der Hintergrundbeleuchtung der Tasten bei Betätigung einer derselben, sie zeigt an, dass die Fernbedienung das Signal überträgt; der vom Ofen kommende Piepton bestätigt dessen Empfang.

- Die Fernbedienung ist mit einem feuchten Tuch zu reinigen, ohne Reinigungsmittel oder Flüssigkeit direkt auf dieselbe zu spritzen; in jedem Fall neutrale Reinigungsmittel ohne aggressive Stoffe verwenden.

- Die Fernbedienung sorgfältig handhaben, angesichts ihrer Abmessungen könnte ein zufälliges Herabfallen deren Bruch verursachen.

Mit der Fernbedienung können darüber hinaus alle mit dem Bedienungsfeld vorgesehenen Bedienungen vorgenommen werden.

- Die Betriebstemperatur beträgt: 0-40°C

- Die korrekte Lagertemperatur beträgt:-10/+50°C

- Betriebsfeuchtigkeit: 20-90% rel. Luftfeuchtigkeit ohne Kondensbildung

- Schutzgrad: IP 40

- Gewicht der Fernbedienung mit eingesetzten Batterien: 160gr

Hinweis für den Händler: Eine Infrarot-Fernbedienung ist leicht von einer Funksteuerung zu unterscheiden, da es eine Led an der Spitze aufweist, siehe untenstehendes Foto "A".



Foto "A"



BENUTZERHINWEIS

Gemäß Art. 13 der Verordnung Nr. 151 vom 25. Juli 2005 "Durchführung der Richtlinien 2002/95EG und 2002/108 EG, bezüglich der Eindämmung des Gebrauchs von gefährlichen Stoffen in Elektro- und Elektronik-Geräten, sowie bezüglich der Abfallentsorgung".

Das Symbol der durchkreuzten Mülltonne auf dem Gerät oder auf der Verpackung zeigt an, dass das Erzeugnis nach dessen Nutzungsdauer getrennt von anderem Abfall zu entsorgen ist.

Der Benutzer hat daher das Gerät bei dessen Lebensende an die zuständigen Sammelstellen der getrennten Müllabfuhr des Elektro- und Elektronik-Abfalls oder dem Händler zum Zeitpunkt des Erwerbs eines neuen Geräts gleicher Art im Verhältnis von eins zu eins zu übergeben.

FEHLERSUCHE

PROBLEM	URSACHE	ABHILFEMASSNAHMEN
Bedientafel ist aus	Kein Netzstrom	Kontrollieren, dass der Netzstecker angeschlossen ist Schutzsicherung kontrollieren (bei der Netzsteckdose)
Fernbedienung (Sonderausstattung) funktioniert nicht	Zu große Distanz vom Heizofen	Sich dem Heizofen nähern
Gebläseluft nicht warm	Zu viel Ruß im Wärmetauscher	Wärmetauscher vom Feuerraum aus reinigen
Keine Flamme (Achtung: erscheint immer erst 5 Minuten nach Betätigung der 0/1-Taste)	Pellet-Förderschnecke nicht befüllt	Förderschnecke befüllen (siehe Abschnitt über die Zündung)
Keine Zündung	Verbrennungsrückstände im Brennkammereinsatz	Brennkammereinsatz reinigen
Die Ein- bzw. Abschaltungsphase erfolgt nicht zur gewünschten Zeit	Eingabefehler: gegenwärtige Uhrzeit aktive Programme aktive Programme am entsprechenden Tag	Gemäß den Hinweisen auf Seite 58 überprüfen.
ERR 1 - ERR 2 wird im Display angezeigt	Pufferbatterie im Inneren der elektronischen Leiterplatte leer	Pufferbatterie ersetzen

STÖRUNGSANZEIGE

Sofern dies notwendig ist, wird auf dem Display der Grund für eine Abschaltung angezeigt.

H1 Unterdruck-Warmmeldung Problem mit der Luftzirkulation;

H2 Ausfall des Rauchausstößgebläses;

SF (H3) Keine Flamme;

AF (H4) Zündung misslungen;

H5 Betriebsstörung durch Stromausfall;

H6 Temperaturfühler defekt oder nicht angeschlossen;

H7 Rauch-Übertemperatur.

Die Meldung bleibt sichtbar, bis man auf dem Bedienfeld die 0/1-Taste drückt.

Der Heizofen sollte nicht wieder in Betrieb genommen werden, bevor das Problem behoben ist.

Um nach einer erzwungenen Abschaltung den Heizofen wieder in Gang zu setzen, muss man den Abschaltvorgang ablaufen lassen (10 Minuten mit Signalton) und anschließend die 0/1-Taste betätigen.

Während des Blockierungs-Abschaltvorgangs niemals den Netzstecker ziehen. Teilen Sie der Händler unbedingt mit, welche Meldung auf dem Display angezeigt wird.

Auf der folgenden Seite finden sich Ratschläge für alle oben genannten Fälle.

Schornsteine und Schornsteinrohre, die mit Festbrennstoff-Verbrauchern verbunden sind, müssen mindestens einmal im Jahr gefegt werden (die hierzu gültigen gesetzlichen Vorschriften im Aufstellungsland prüfen). Sollten eine Kontrolle und eine regelmäßige Reinigung unterlassen werden, erhöht sich die Gefahr eines Schornsteinbrands. In einem solchen Fall geht man vor wie folgt:

Nicht mit Wasser löschen;

Pelletbehälter entleeren;

vor der Wiederinbetriebnahme des Ofens eine Kontrolle durch einen qualifizierten Fachmann durchführen lassen.

FEHLERSUCHE

H1) Unterdruck-Alarm (tritt ein, wenn der Luftstromsensor eine unzureichende Verbrennungsluftzufuhr feststellt).

Die Verbrennungsluftzufuhr kann zu gering sein, wenn die Ofentür geöffnet ist oder nicht gut schließt (z. B. bei schadhafter Dichtung), wenn es Probleme mit dem Lufteinlass oder mit dem Rauchausstoß gibt, oder wenn der Brennkammereinsatz verstopft ist.

Kontrollieren:

- Schließung der Ofentür;
- Einlasskanal für die Verbrennungsluft (reinigen, dabei auf die Luftstromsensoren Acht geben);
- den Luftstromsensor mit entfeuchteter Luft (wie etwa für PC-Tastaturen) reinigen;
- Aufstellposition des Heizofens: darf sich nicht an der Wand befinden;
- Position und Reinigung des Brennkammereinsatzes (Häufigkeit hängt vom Pellet-Typ ab);
- Rauchkanal (reinigen);
- Installation (Rauchabzug ist unzulässig, wenn er mehr als drei Krümmungen aufweist);
- Ansprechschwelle des Luftstromsensors (Parameter SF) (nur von autorisierter Händler regulierbar).

Bei Verdacht auf eine Funktionsstörung des Messfühlers ist ein Kalt-Test durchzuführen. Wenn sich bei Veränderung der Einsatzbedingungen, beispielsweise bei Öffnung der Ofentür, der Anzeigewert nicht ändert, liegt das Problem beim Messfühler.

Ein Unterdruck-Alarm kann auch während der Zündphase auftreten, da der Luftstromsensor 90 Sekunden nach dem Start des Zündvorgangs zu messen beginnt.

H2) Ausfall des Rauchausstoßgebläse-Motors (tritt ein, wenn der Umdrehungsmessfühler des Ausstoßgebläses eine Störung feststellt).

- Funktionstüchtigkeit des Rauchausstoßgebläses kontrollieren. (ausschließlich Händler)
- Stromanschluss des Umdrehungsmessfühlers kontrollieren. (ausschließlich Händler)
- Sauberkeit des Rauchkanals kontrollieren.

SF (H3) Keine Flamme (tritt ein, wenn der Temperaturfühler eine Rauchtemperatur feststellt, die unter dem eingegebenen Mindestwert liegt, was als mangelnde Flamme im Ofen ausgelegt wird).

Die Flamme kann aus folgenden Gründen erloschen sein:

- keine Pellet-Zufuhr;
- zu viele Pellets in der Brennkammer (Feuer erstickt);
- Höchsttemperatur-Thermostat hat angesprochen (sehr selten, weil ein Rauch-Übertemperatur-Alarm eintreten würde).

AF (H4) Zündung misslungen (tritt ein, wenn innerhalb der Höchstzeit von 15 Minuten keine Flamme erscheint und die Starttemperatur nicht erreicht wird).

Die beiden folgenden Fälle sind zu unterscheiden:

KEINE Flamme erschienen	Flamme ist erschienen, aber nach der Meldung "Ar" er-scheint die Angabe "AF"
Überprüfen: - Position und Verschmutzungsgrad des Brennkammer-einsatzes - Verbrennungsluft gelangt bis zum Brennkammerein-satz? - Funktionstüchtigkeit des Heizwiderstands - Raumtemperatur (bei weniger als 3° C ist Esbit erforderlich) und Luftfeuchte Feuer versuchsweise mit Esbitwürfel entzünden.	Überprüfen: (nur für Händler) - Funktionstüchtigkeit des Temperaturfühlers - unter den Betriebsparametern eingegebene Starttem-peratur

H5) Betriebsblockierung durch Stromausfall

Netzstromzufuhr und etwaige Spannungsabfälle überprüfen

H6) Temperaturfühler ausgefallen (tritt ein bei defektem oder nicht angeschlossenen Temperaturfühler) (nur für Händler).

Verbindung des Temperaturfühlers mit der Steuerplatine überprüfen.

Funktionstüchtigkeit durch Kaltfunktions-Test überprüfen.

H7) Rauch-Übertemp (Abschaltung wegen zu hoher Rauchtemperatur)

Eine zu hohe Rauchtemperatur kann zurückgehen etwa auf:

Pellet-Typ, Rauchausstoßsystem gestört, Kanal verstopft, sachwidrige Installation, "Drift" des Getriebemotors.

Err. 1 - Err. 2

Das Signal leuchtet auf, obwohl der Heizofen weiterfunktioniert. Die Notstrombatterie der Platte muss ersetzt werden.

PFLEGE UND WARTUNG

Eine planmäßige und sachgerechte Wartung stellt eine Voraussetzung für den korrekten Ofenbetrieb dar
DIE UNTERLASSUNG DER JÄHRLICHEN WARTUNG FÜHRT ZUM ERLÖSCHEN ALLER GARANTIE-ANSPRÜCHE

Vor dem Beginn jeglicher Wartungsarbeiten die Stromversorgung des Gerätes unterbrechen.

TÄGLICHE REINIGUNG

Für die Ofenreinigung ist ein Staubsauger zu verwenden. Dieser Vorgang erfordert täglich nur wenige Minuten.

UNTER VERWENDUNG EINES STAUBSAUGERS am kalten Ofen wie folgt verfahren:

- Ofentür und die Feuerungsfläche absaugen sowie auch den Raum um den Brennkammereinsatz, wo die Asche herab-fällt (es befindet sich dort KEIN herausziehbares Aschefach).
- Brennkammereinsatz herausnehmen oder mit dem Spachtel sauber kratzen; die Löcher auf allen Seiten von Schmutz befreien.
- Den Brennkammereinsatz-Raum absaugen, die Berührungsränder säubern und den Brennkammereinsatz wieder ein-bauen.
- Bei Bedarf auch die Glasscheibe säubern (nach Erkaltung).

NIEMALS die Kontermuttern im Feuerraum lockern: Die Füllvorrichtung fällt sonst herunter.

NIEMALS HEISSE ASCHE ABSAUGEN, da sonst der verwendete Staubsauger Schaden nimmt.

Nach ein paar Monaten den Luftstromsensor im Verbrennungsluft-Ansaugrohr mit entfeuchteter Luft (wie etwa für PCTastaturen) bei abgeschaltetem Ofen reinigen.

VOR EINER LÄNGEREN BETRIEBSPAUSE DES HEIZOFENS DEN BEHÄLTER LEEREN UND SEINEN BO-DEN ABSAUGEN SOWIE IN JEDEM FALL ALLE ZWEI WOCHEN.

EINMAL PRO HEIZSAISON (vorzunehmen durch den Händler)

- Allgemeine Innen- und Außenreinigung.
- Gründliche Reinigung der Wärmetauscherrohre.
- Reinigung und Kontrolle der Ablassrohre

NIEMALS die Kontermuttern im Feuerraum lockern: Die Füllvorrichtung fällt sonst herunter.

- Gründliche Reinigung des Brennkammereinsatzes und seines Fachs mit Entfernung aller Schmutzablagerungen
- Reinigung der Gebläse, ihr Spiel und ihre Befestigung mechanisch überprüfen
- Reinigung des Rauchkanals (Dichtung des Rauchabzugrohrs ersetzen)
- Reinigung des Rauchabsauggebläse-Raums, Reinigung des Luftstromsensors, Kontrolle des Temperaturfühlers.
- Reinigung des Raums des Zündungs-Heizwiderstands sowie Inspektion und Befreiung von Festrückständen, ggf. auch Ersetzung des Heizwiderstands
- Säuberung und Kontrolle der Bedientafel
- Sichtprüfung der Stromkabel, der Anschlüsse und des Netzkabels
- Reinigung des Pelletbehälters und Überprüfung der Spiele bei der Baugruppe Förderschnecke/Getriebemotor
- Ersetzung der Ofentürdichtung
- Funktionsprüfung, Füllung der Förderschnecke, Zündung, Betrieb für 10 Minuten und Abschaltung

Bei sehr intensivem Ofengebrauch empfehlen wir die Reinigung des Rauchkanals alle 3 Monate.

SONDERAUSSTATTUNGEN

FERNBEDIENUNG (Bestellnr. 633280)

Es ist eine Fernbedienung erhältlich, die die Ein- und Abschaltung sowie die Regulierung des Heizofens erlaubt. Siehe Anleitungen auf Seite 58.

FERNEINSCHALTUNG PER TELEFON (Sonderausstattung, Bestellnr. 281900)

Es ist eine Ferneinschaltung des Heizofens möglich, wenn man von Händler einen Telefon-Steuerschalter (Besteknr. 620550) bei der Steuerplatine (AUX-Anschluss) installieren lässt.

BÜGEL für den Anschluss an Aux-Port (Code 620550).

DARAN DENKEN, DEN BRENNTIEGEL VOR JEDEM ANZÜNDEN ZU SAUGEN
Im Fall von erfolglosem Anzünden, dieses NICHT wiederholen, ohne den Brenntiegel geleert zu haben.

Geachte mevrouw, mijnheer,

Wij danken u voor uw keuze met de kachel LILIA PLUS.

Vooraleer de kachel in gebruik te nemen, kunt u het best de technische gegevens aandachtig lezen. Op die manier kunt u veilig van al zijn kenmerken genieten.

Denk eraan dat de kachel de eerste keer ENKEL door een Dealer mag worden aangestoken, die de installatie nakijkt en de garantiedocumenten opstelt. Een oncorrecte installatie, een verkeerd uitgevoerd onderhoud of oneigenlijk gebruik van het product, ontheft de fabrikant van elke aansprakelijkheid.

Ook voor eventuele schaden als gevolg van het oncorrecte gebruik van de kachel.

Regels voor de zekerheid.

Deze kachel is ontworpen om de ruimte waarin hij geplaatst is te verwarmen. De warmte ontstaat door de automatische verbranding van pellets in de haard. En door straling en beweging van de lucht ontsnapt de warmte door de rooster aan de voorkant in de ruimte.

De enige kans op schade bij gebruik van de kachel kan ontstaan door onnauwkeurige installatie, directe contact met (interne) elektrische delen die onder spanning staan en indien er contact is tussen vuur en de hete onderdelen (glas, pijp, afvoer van warme lucht) of door verbranden van vreemde stoffen. Gebruik uitsluitend pellets houtpellets 6mm diameter als brandstof.

Indien er onderdelen defect zijn, schakelt de kachel een veiligheidssysteem in waardoor het vuur zeker gedoofd wordt. Laat deze operatie gebeuren zonder tussenkomst.

Om te verzekeren dat de kachel goed functioneert, moet deze conform de instructies van dit informatieblad worden geïnstalleerd, en mag tijdens de werking de deur nooit worden geopend. De verbranding wordt immers automatisch geregeld en vereist geen enkele tussenkomst.

Het is absoluut verboden vreemde stoffen in de haard of in het reservoir te steken. Gebruik geen brandbare stoffen om de rookkanalen schoon te maken.

De onderdelen van de haard en van het reservoir mogen enkel met een stofzuiger worden uitgezogen. Het glas mag met een speciaal product (bijv. Glasskamin) en een doek, met koud water gereinigd worden. Nooit met warm water! Stel zeker dat de kachel geïnstalleerd en aangestoken is door een erkende Dealer die de garantie opstelt en de verantwoordelijkheid op zich neemt voor de keurige installatie.

Tijdens het werken van de kachel, worden de afvoerpijpen en de deur erg heet. Plaats geen objecten die niet tegen hitte bestand zijn in de buurt van de kachel. Gebruik NOOIT vloeibare brandstoffen om de kachel aan te steken of om de gloeiende houtskool opnieuw te ontvlammen. Bedek nooit de verluchtingsopeningen van de installatieruimte noch de luchttoevoer van de Kachel. Maak de kachel niet nat en kom ook niet met natte handen in de buurt van elektrische delen. Breng geen reductiestukken aan op de rookpijpen.

De kachel moet worden geïnstalleerd in een brandveilige ruimte waar alle nodige voorzieningen (elektrische voeding en afvoerpijpen) aanwezig zijn, zodat het apparaat veilig en correct kan werken. Voordat enig onderhoud uit te voeren, altijd het apparaat van het elektriciteitsnet loskoppelen.

Probeer de kachel nooit opnieuw aan te steken als dit eerder niet gelukt is. Leeg eerst de vuurhaard

CONFORMITEITSVERKLARING

EDILKAMIN S.p.A. Met legaal kantoor te Via Vincenzo Monti 47 - 20123 Milaan – SOFI- Nummer BTW-nummer 00192220192

Verklaart voor eigen verantwoordelijk verantwoordelijkheid:

Dat de kachel op houten pellet die hieronder beschreven staat conform de Richtlijn 89/106/EEG (Bouwproducten) is KACHEL MET PELLET met het commerciële merk EDILKAMIN, genaamd LILIA PLUS

MODEL: LILIA PLUS

SERIE nummer Ref. Gegevensplaatje

BOUWJAAR: Ref. Gegevensplaatje

De conformiteit met de vereisten van de Richtlijn 89/106/EEG wordt tevens bepaald door de conformiteit met de Europese norm EN 14785:2006 zoals uit het testrapport 400404 blijkt dat uitgegeven is door KIWA GASTEC ITALIA S.P.A. Genotificeerd organisme NB 0694 en door de documentatie die door GASTEC ITALIA S.p.a. aan KIWA geleverd is.

Verklaart tevens dat:

De kachel met houten pellets LILIA PLUS de vereisten van de Europese richtlijnen 2006/95/CEE – Laagspanningsrichtlijn 2004/108/EEG – Richtlijn Elektromagnetische Compatibiliteit

EDILKAMIN wijst elke verantwoordelijkheid voor de slechte functionering van het apparaat als gevolg van de vervanging, montage en/of wijzigingen die niet door EDILKAMIN personeel zonder de toestemming hiervan uitgevoerd zijn.

WERKINGSPRINCIPE

De brandstof (pellet) wordt uit het opslagreservoir (A) genomen en middels een wormschroef (B), die door een reductiemotor wordt aangedreven (C), naar de verbrandingshaard vervoerd (D).

Het aansteken van de pellets gebeurt middels de hete lucht geproduceerd door een elektrische weerstand (E). Die hete lucht wordt in de verbrandingshaard gezogen via een centrifugaal ventilator (M), en naar buitengevoerd via de pijp (F) achteraan aan de onderkant van de kachel. Via de ventilator (G), stroomt de omgevingslucht langs een spleet aan de achterkant van de haard binnen, waar ze opgewarmd en vervolgens naar buiten gevoerd via een rooster aan de voorkant (I).

De regeling van de hoeveelheid brandstof en de afvoer/aanvoer van de rook van de verbrandingslucht gebeurt via een elektronische kaart (L).

Dit om een verbranding met een hoog rendement te verzekeren. De kachel gebruikt pellets als brandstof.

Het zijn kleine staafjes uit samengeperst hout. De verbrandingshoeveelheid wordt automatisch geregeld.

De kachel bestaat vanbinnen volledig uit gietijzer.

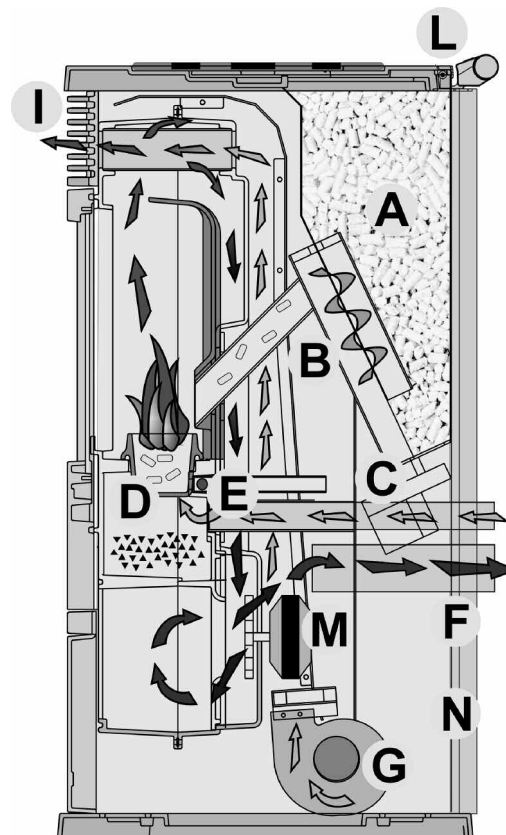
Het brandstofreservoir bevindt zich bovenaan in de kachel. Het reservoir wordt gevuld via een deksel bovenaan aan de achterkant van de kachel.

Let erop dat u daarbij geen water in de kachel giet.

De kachel is aan de achterkant voorzien van een serieel contact voor de aansluiting op remote inschakelapparatuur (met behulp van het optionele kabeltje code 620550) bijv. telefoonschakelaar, omgevingsthermostaat.

De externe bekledings is in de volgende kleuren en materialen leverbaar:

- Keramiek: abrikoos, bordeaux, grijs en crèmekleur;
- Speksteen.
- Grijs aluminium



OPMERKING over de brandstoffen .

De pelletkachel LILIA PLUS is ontworpen en alleen geschikt voor de verbranding van houtpellets 6mm diameter. De pellet is een brandstof in de vorm van buisjes met een diameter van ongeveer 6 mm, verkregen door het samenpersen van zaagsel uit gemalen houtkrullen van een hoge kwaliteit zonder gebruik van lijm of andere middelen. Om de goede werking van de kachel te kunnen zekeren, mag **NOOIT** iets anders worden verbrand. Het gebruik van andere materiaal (samengeperst hout) is opspoorbaar door laboratoriumanalyses en heeft als gevolg dat de garantie vervalt. EDILKAMIN heeft haar kachels zodanig ontworpen, getest en ingesteld dat zij de beste prestatie leveren met pellets met de volgende kenmerken:

diameter: 6-7 mm

maximale lengte: 40 mm

maximale vochtigheid: 8%

warmteopbrengst: minste 4.300kcal/kg

Bij gebruik van pellets met andere kenmerken moet de kachel opnieuw gekalibreerd worden, zoals bij de eerste aansteking door de Dealer.

Het gebruik van ongeschikte pellets kan als gevolg hebben:

Het rendement daalt; de goede werking van de kachel is niet meer gezekerd; blokkeringen door verstopping; het glas wordt vuil; het overblijven van onverbrande resten.....

Men kan heel eenvoudig vaststellen of pellets al dan niet van goede kwaliteit zijn.

Goede kwaliteit: vlak, regelmatige lengte, niet poederig.

Slechte kwaliteit: met horizontale en verticale groeven, erg poederig, erg variërende lengte en aanwezigheid van vreemde voorwerpen.

THERMOTECHNISCHE KENMERKEN

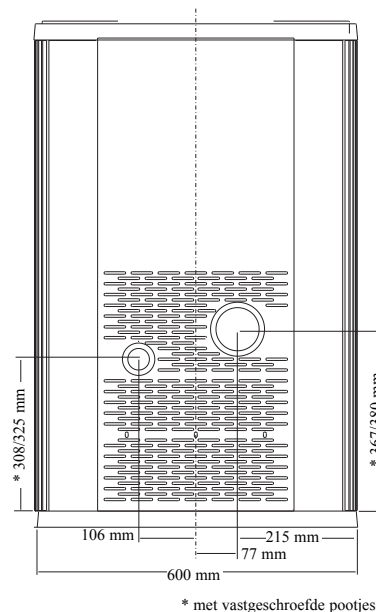
Capaciteit reservoir	15	kg
Rendement	89,2	%
Nuttig vermogen	3,4 / 8,0	kW
Autonomie min/max	7,5 / 17	uur
Verbruik brandstof	0,9 / 2,0	kg/h
Temperatuur rookafvoer tijdens test EN14785	174,9	°C
Massastroom	5,5	g/s
CO-uitstoot (13% O ₂)	71	ppm
Verwarmd volume*	210	m ³
Gewicht met Verpakking	157	kg
Diameter van de afvoerpijp rook (A manelijk)	80	mm
Diameter luchtinlaatpijp (B manelijk)	40	mm

* Het verwarmde volume is berekend met inachtneming van het gebruik van pellets met een warmteopbrengst van 4300 kcal/kg en een isolatie van het huis overeenstemmend met de wet 10/91, en verdere wijzigingen en met een warmteaanvraag van 33 Kcal/m³ per uur.

Het is belangrijk ook rekening te houden met de plaats van de kachel in de te verwarmende ruimte.

Abbeiding:

- 1) Houd er rekening mee dat elektrische apparaten storingen kunnen veroorzaken.
- 2) Opgelet: Delen die onderspanning staan. Laat de kachel alleen door gespecialiseerde vakmensen nazien (zie klantendienst).



* met vastgeschroefde potjes

ELEKTRISCHE KENMERKEN

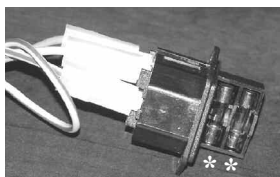
Voeding	230V _{ac} +/- 10% 50 Hz	
On/off-schakelaar	ja	
Gemiddeld opgenomen vermogen	150	W
Vermogen tijdens de aansteekfase	400	W
Frequentie afstandsbediening (optie)	Infrarood	
Beveiliging op algemene voeding *	Zekering 2A, 250 V _{ac} 5x20	
Beveiliging op elektronische kaart	Zekering 2A, 250 V _{ac} 5x20	

Zekerheidsmaatregelen:

De temperatuurmeter bevindt zich in het afvoerkanaal en meet de temperatuur van de rook. Zo ondersteunt hij de parameter, die de aansteektijden controleert, om dan het sein te geven voor aan- en uitschakelen.

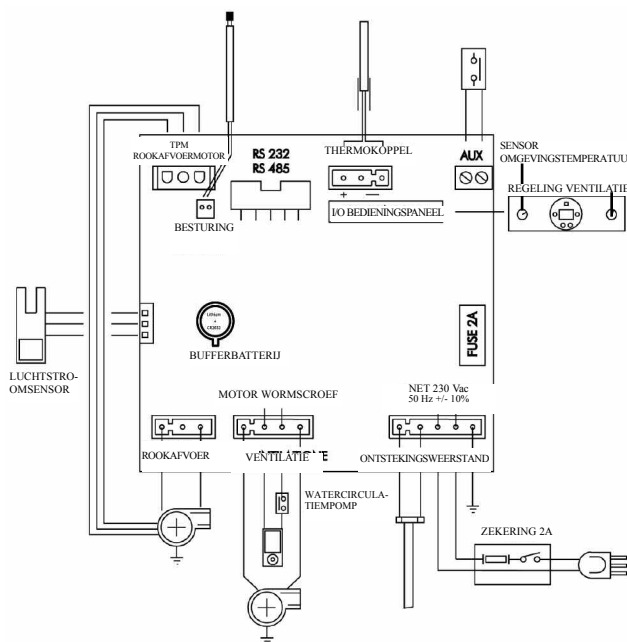
De Luchtstroom meter is geplaatst in de lucht invoerkanal en wordt actief als de verbrande luchtstroom niet correct is, wat tot onderdruk in het afvoerkanaal leidt.

Zekerheidsthermostaat: als de temperatuur in de haard te hoog wordt zorgt hij ervoor dat de toevoer van pellets geblokkeerd wordt zodat de kachel uitgeschakeld wordt.



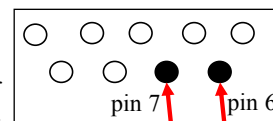
ZEKERING

* op het contact met schakelaar aan de achterkant van de kachel zijn twee zekeringen aanwezig, eentje actief en eentje reserve.



SERIEPOORT

Op de AUX poort (schoon contact op de pinnen) is het mogelijk om door de DEALER een optionaal voor de controle van het aansteken en uitdoven te laten installeren (bijv. telefoonschakelaar, omgevingsthermostaat), op de achterkant van de kachel. Kan worden aangesloten met de afzonderlijk leverbare brugverbinding (code 620550).



BUFFERBATTERIJ

De elektronische kaart is voorzien van een bufferbatterij (type 3 Volt CR 2032). Een storing in de functionering (hetgeen niet als een storing in het product maar als normale slijtage moet worden beschouwd) van deze bufferbatterij wordt weergegeven met de berichten ERR 1 - ERR 2. Neem voor verdere informatie hierover contact op met de Dealer die de 1ste ontsteking uitgevoerd heeft.

MONTAGE EN INSTALLATIE (Dealer)

Voor alles wat niet verklaard worden is in de technische gegevens, kan u de plaatselijke en nationale normen raadplegen. In Italië geldt de norm UNI 10683/1998 alsook eventuele lokaal geldende eisen. Bij installatie in appartementen vooraf de toestemming vragen aan de beheerder.

CONTROLLEREN VAN DE COMPATIBILITEIT MET ANDERE SYSTEMEN

De kachel MAG NIET geïnstalleerd worden, in een ruimte waar afzuiginstallaties en gastoestellen van het type B zijn geplaatst.

CONTROLLEREN VAN ELEKTRISCHE AANSLUITING (plaats de stekker op een bereikbare plaats)

De kachel is voorzien van een stekker en elektrische snoer voor een stopcontact van 230V-50Hz. Het is voordelig een thermoregelaar tussen te schakelen.

Spanning variatie van meer dan 10% kan de goede werking van de kachel beïnvloeden. (oplossing: een aangepaste differentieelschakelaar, indien die nog niet voorzien is). De elektrische installatie moet aan alle overeenstemmende normen voldoen, zoals een goede aarde van de stroomkring. De diameter van de elektrische snoer moet aangepast zijn aan het vermogen van de kachel. Edilkamin acht zich niet verantwoordelijk voor storingen in de functionering als gevolg van een slecht functionerend aardecircuit.

PLAATSING EN VEILIGHEIDSAFSTANDEN VOOR BRANDBESTRIJDING (afb.4 pagina 66)

Om een goede werking van de kachel te zekeren is het nodig dat hij horizontaal geplaatst is met behulp van een waterpas. Controleer de draagkracht van de kachel.

De kachel moet geïnstalleerd worden met inachtneming van de volgende veiligheidsvoorwaarden:

- een minimale afstand van 40 cm moet nagekomen worden tussen kachel en onvlambare materiaal (achterkant /zijkanten).
- Geen licht onvlambare materiaal voor de kachel plaatsen. Minimale afstand 80 cm.
- Indien de kachel op een onvlambare vloer wordt geplaatst, moet een plaat van warmte-isolerend materiaal tussen de vloer en de haard geplaatst worden, die aan de zijkanten minstens 20 cm en aan de achterkant 40 cm uitsteekt.

Indien de hierboven vermelde afstanden niet kunnen worden gerespecteerd, moeten absoluut technische middelen en metswerk worden voorzien om brandgevaar te voorkomen.

Indien de kachel in contact komt met een houten muur of een ander onvlambaar materiaal, de rookafvoerpijp warmteafsluitend isoleren met keramische vezels of een equivalent materiaal.

LUCHTINLAAT

Achteraan de kachel moet absoluut een luchtinlaatopening naar buiten worden voorzien, met een oppervlakte van minstens 80 m², waardoor er zeker genoeg lucht naar de kachel wordt gevoerd voor de verbranding. De kachel kan ook lucht trekken door een rechtstreekse verbinding naar buiten via een verlengstuk op de stalenbuis met een diameter van 4 cm. In dat geval kunnen problemen ontstaan door condensatie en daarom moet u de luchttoevoer met een netje beschermen, waarbij een minimale doorgang van 12 m² wordt gewaarborgd. De buis moet korter zijn dan 1 meter en mag geen bochten maken. De buis moet eindigen met een segment van 90° naar beneden gericht en met een winddichte bescherming voorzien zijn.

AFVOER VAN DE ROOK

Het afvoersysteem moet specifiek zijn voor de kachel (het is verboden de rook af te voeren langs een schoorsteen die door andere toestellen wordt gebruikt).

De rook wordt afgevoerd via de pijp van 8 cm diameter aan de achterkant.

Voorzie een T-verbinding met een opvangdop voor condensatiedamp aan het begin van het verticale segment. De rook uit de kachel moet naar buiten worden geleid via verstoppings-vrije stalen buizen of zwarte pijpen (bestand tegen 450°C). De pijp moet hermetisch zijn afgedicht. Voor het dicht en eventueel isoleren van de pijpen, moeten materialen worden gebruikt die bestand zijn tegen minste 300°C (silicone of kit voor hoge temperaturen).

Het enige horizontale deel mag tot 2 m lang zijn en er mogen maximaal twee bochten van 90° in voorkomen.

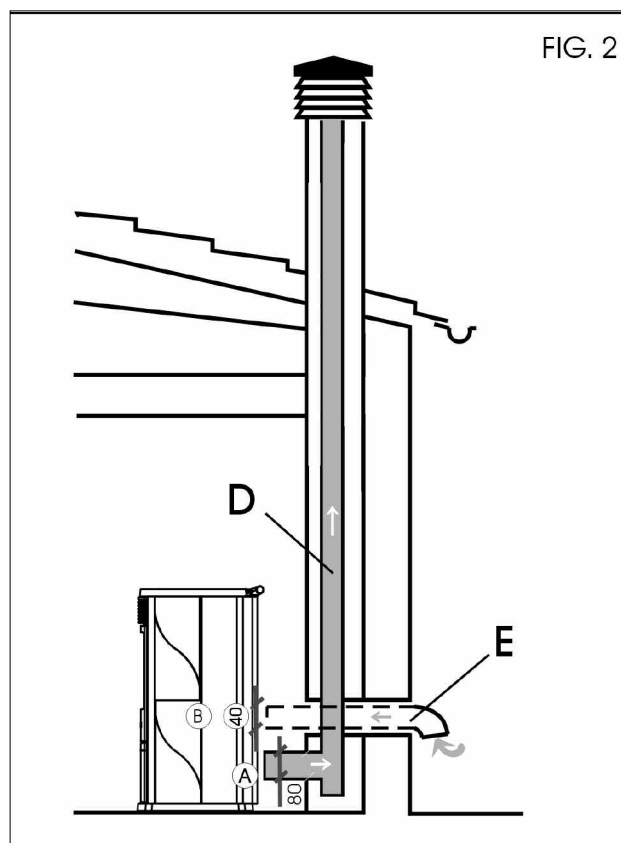
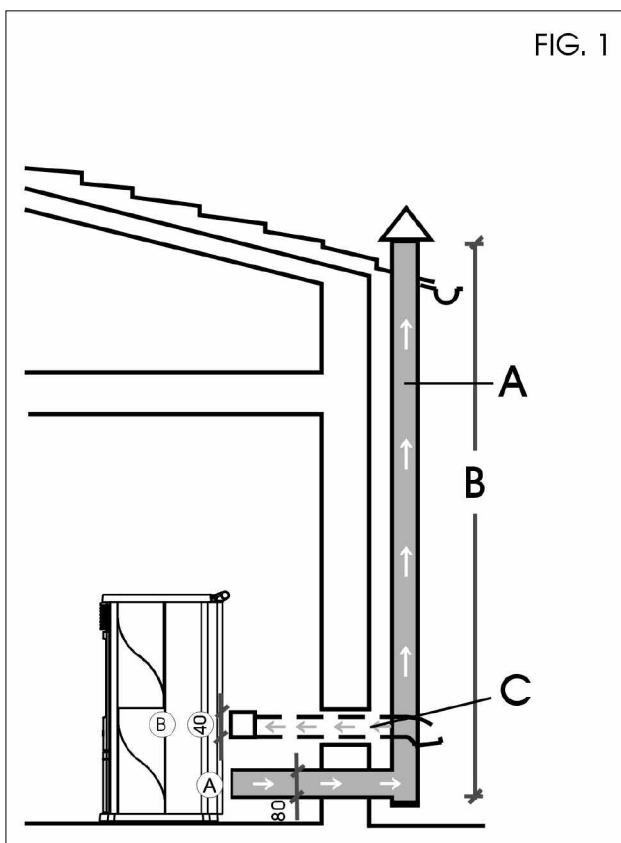
Indien de afvoer niet naar een schoorsteen wordt geleid, dienen een goed bevestigd verticaal segment van ten minste 1.5 m (tenzij dat om duidelijke veiligheidsredenen dit niet mogelijk is) en een winddicht uiteinde geïnstalleerd te zijn. De verticale pijp kan intern of extern zijn.

Indien het rookkanaal zich buiten bevindt, moet het adequaat warmteafsluitend en geïsoleerd zijn.

Indien het rookkanaal uitkomt in een schoorsteen, moet deze zijn gekeurd voor vaste brandstoffen, en is de diameter ervan groter dan 150 mm, moet deze verstevigd worden door een buis in te voeren en de afvoer luchtdicht te maken ten opzichte van het metselwerk.

Alle onderdelen van het rookkanaal moeten kunnen worden geïnspecteerd. Indien de pijp vast is gemonteerd, moet deze voorzien zijn van inspectieopeningen voor de reiniging.

De aanbevolen installaties zijn weergegeven in afbeeldingen 1.2. op pagina 66.

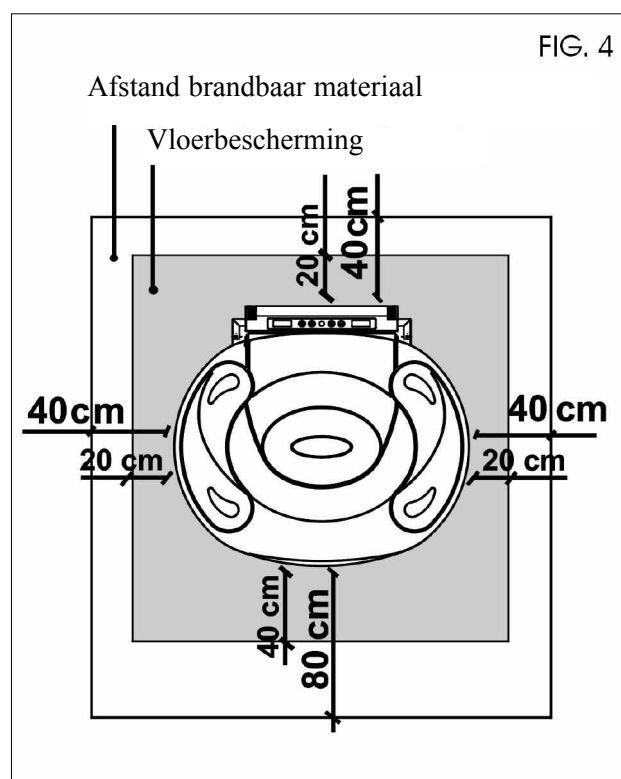


A: Rook

B: Minimale hoogte 1,5m

C-E: Luchtinlaatopening van buitenaf naar de ruimte (opening van minimaal 80 cm²)

D: Verbrandingslucht uit de omgeving.

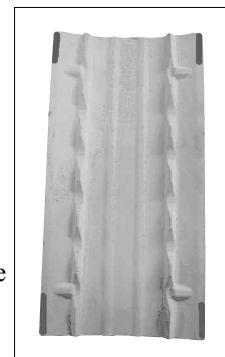


MONTAGE BEKLEDING

MONTAGEINSTRUCTIES PAKKING VOOR KERAMIEKE TEGELS

In het geval dat de keramieke tegels op de zijkant tijdens de functionering van het product trillen is het mogelijk om de bijgesloten pakking volgens deze instructies aan te brengen:

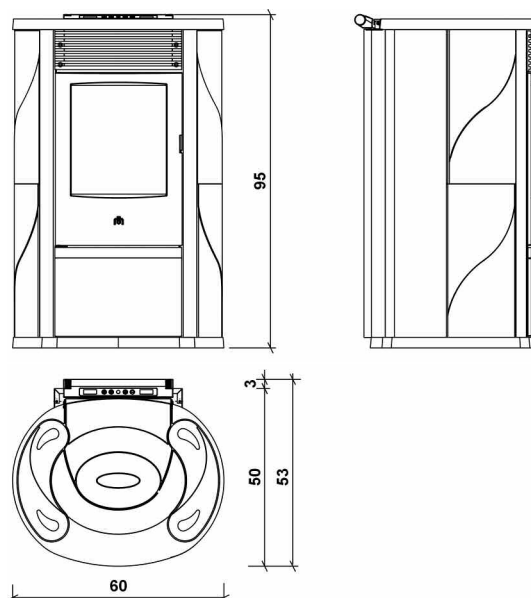
- Draai de bevestigingsschroeven van de gietijzeren bovenkant onder de tegels en de 2 schroeven op het achterpaneel los
- Schuif de gietijzeren bovenkant zover opzij dat de tegels verwijderd kunnen worden
- Verwijder de keramieke tegels op de zijkant voorzichtig om de beschadiging hiervan te voorkomen
- Knip 4 stukken van ongeveer 3 cm af van de zwarte plakpakking 8 x 1 (cod. 188140) die aan de documentatie van de set bijgesloten is en breng deze stukken aan op de achterkant van de keramieke tegels op de plaatsen die met * in de afbeelding aangeduid zijn.
- Breng de tegels weer op hun plaats aan
- Schuif de gietijzeren bovenkant weer naar het midden en vestig hem met de eerder verwijderde schroeven.



Onderdelen van de bekleding

Lijst van de onderdelen van de bekleding

- zijtegels (4)
- alu zijpanelen (4)
- gietijzeren bovenkant
- deur pelletreservoir
- boventegels (2)
- keramisch frontelement (75)

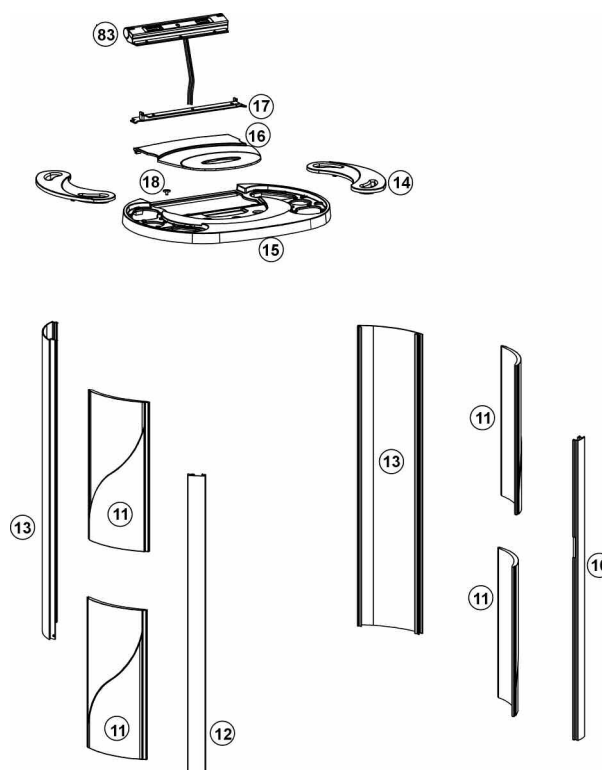


Na de structuur te hebben gemonteerd met inachtneming van de voorschriften uit het hoofdstuk **INSTRUCTIES VOOR DE INSTALLATIE**, volgt u **onderstaande stappen**:

- Maak de 8 schroeven los onder de boventegels (14) en de 2 schroeven van het achterpaneel (49)
- Til het bovenstuk (15) 2 tot 3 centimeter op en verplaats het zo ver naar rechts als nodig om de 2 zijtegels (11) in de houder van de alu profielen (10-13) te voegen
- Verplaats het bovenstuk (15) zo ver naar links als nodig om de 2 andere zijtegels (11) in de houder van de alu profielen (10-13) in te voegen
- Plaats het bovenstuk (15) terug in het midden en schroef de voordien losgedraaide schroeven terug vast
- Plaats de twee boventegels (14) in hun houder

Open ten slotte de deur, maak de twee zelftappende schroeven met ronde kop los die de gietijzeren achterste steun (73) aan de structuur bevestigen en neem de steun eraf.

Maak dan het keramische frontelement (75) vast met silicone op de steun die u zonet heeft weggenomen. Volg de omgekeerde werkwijze om de steun (73) opnieuw op de structuur te bevestigen.



INTERFACE

Linker afstelknop (L)

Hiermee kunt u het bedrijfsvermogen instellen bij manueel bedrijf of de temperatuur bij automatisch bedrijf. De werkingsmodus kunt u bepalen door op de knop MENU te drukken op het centrale bedieningspaneel. Op het scherm verschijnt het ingestelde vermogen of de ingestelde temperatuur.

Rechter afstelknop (R)

Hiermee kunt u het debiet van de ventilatielucht uit de omgeving bepalen, die in elk geval altijd wordt voorzien om een minimale afkoeling van de interne onderdelen van de kachel te garanderen, wat noodzakelijk is.

0/1-knop op het bedieningspaneel

Om de kachel aan te steken of uit te doven en het menu voor de programmatie van het tijdschema te verlaten (prog).

MENU-knop op het bedieningspaneel

Om van manueel bedrijf naar automatisch bedrijf over te schakelen en ook omgekeerd en om het menu voor de programmatie van het tijdschema te openen (prog).

+ en - knoppen op het bedieningspaneel

Om te navigeren binnen de programmatie van het tijdschema (prog).



Boodschappen op het scherm

Ac: Ontstekingsfase (verschijnen van de vlam).

Ar: Tweede ontstekingsfase (stabilisatie van de vlam) voor de bedrijfsfase

Of: Uitdooffase.

P1 of P2 of P3: Geprogrammeerd vermogensniveau.

8-29: Ingestelde temperatuur voor werking in automatisch bedrijf.

H1..H7: Blokkering met identificatiecode van het probleem (zie pagina 71).

Pu: Automatische reiniging van het haardonderstel aan de gang.

ηη: Wacht stop motor, wacht een tiental seconden vooraleer verdere opdrachten te geven.

Wanneer de kachel in standby-stand staat, knippert de werkingsmodus alsook het uur.

WERKING

Voor het aansteken.

1ste keer aansteken: neem contact op met de Dealer, die uw kachel zal kalibreren overeenstemmen met het soort pellets dat u gebruikt en overeenkomstig is met de gebruiksvoorwaarden.

De eerste keren dat u de kachel aansteekt, kan een lichte verfgleur ontstaan die zeer snel zal verdwijnen.

Vooraleer de kachel aan te steken, dient u te controleren:

==> Of de kachel correct is geïnstalleerd (zie pagina 65-66).

==> Of de kachel op het elektriciteitsnet is aangesloten.

==> Of de deur goed sluit.

==> Of de verbrandingshaard proper is.

==> Of de standby-stand op het scherm wordt aangegeven (gegevens vermogen of temperatuur knipperen).

Druk vervolgens op de knop ON/OFF gedurende minstens 2 seconden, de kachel laat de pellets automatisch vallen om de verbranding te starten. Op het scherm verschijnt de aanduiding Ac. De eerste minuten verschijnt nog geen vlam. Na de aanduiding Ac volgt de aanduiding Ar (vlam aanwezig).

VULLEN WORMSCHROEF.

Wanneer het pelletreservoir volledig is leeg geraakt, dient u de wormschroef te vullen: druk hiertoe tegelijkertijd op de knoppen On/Off en MENU. Deze operatie moet worden uitgevoerd vóór het aansteken, indien de kachel is uitgedoofd door een gebrek aan pellets.

Het is normaal dat een bepaalde hoeveelheid pellets, die de schroef niet kan aanzuigen, in het reservoir blijft liggen.

AANSTEKEN

Automatisch aansteken

Wanneer de kachel in standby-stand staat, deze aansteken door 2 s op de ON/OFF-knop te drukken om de ontstekingsprocedure te starten; op het scherm verschijnt gedurende enkele minuten de boodschap Ac. (De ontstekingsfase neemt geen vooraf bepaalde tijd in beslag: de duur wordt automatisch verkort indien de kaart aangeeft dat enkele tests zijn afgevoerd.) Na ongeveer vijf minuten verschijnt de vlam. Het is normaal dat er een beetje rook ontstaat in de verbrandingshaard, voordat een vlam verschijnt. De boodschap Ar blijft op het scherm staan totdat de vlam is gestabiliseerd.

Manueel aansteken

Indien de temperatuur minder dan 3°C bedraagt en ze niet toelaat dat de elektrische weerstand rood opgloeit, of indien de weerstand tijdelijk buiten werking is, kan men de kachel manueel met een aanmaakblokje aansteken. Om dat te doen, legt u een goed brandend aanmaakblokje in de verbrandingshaard, sluit u de deur en drukt u op ON/OFF.

Werkingswijze: Manueel /Automatisch

(wanneer u van de ene naar de ander modus wilt omschakelen terwijl de kachel aan het branden is, drukt u op de knop MENU)

Manueel: om het bedrijfsvermogen (van P1 tot P3 met de linker²² knop) en de ventilatie (met de rechterknop) te regelen.

Automatisch: om de temperatuur te regelen die men in de ruimte wenst te bereiken; de kachel regelt het bedrijfsvermogen om de temperatuur te bereiken (P3) of te bewaren (P1).

Indien u een temperatuur programmeert die lager is dan de temperatuur in de kamer, werkt de kachel in P1, waarbij de overeenkomstige hoeveelheid pellets wordt verbruikt.

Opmerking over de veranderlijkheid van de vlam

De eventuele variaties in de verschijningsvorm van de vlam hangen af van het soort pellet dat wordt gebruikt, alsook van de normale veranderlijkheid van de vlam van vaste brandstof en van de regelmatige reiniging van het haardonderstel, die de kachel automatisch uitvoert (en die NIET wegneemt dat de gebruiker de haard vóór het aansteken moet stofzuigen wanneer de kachel is afgekoeld).

Uitdoven

Wanneer de kachel aan het werken is, drukt u 2 seconden op de knop ON/OFF om de uitdoofprocedure in gang te zetten. Op het scherm verschijnt de boodschap OFF (gedurende 10 minuten).

De uitdooffase omvat:

- Onderbreking van het bijvullen met pellets.;
- Maximale ventilatie;
- Motor voor de afvoer van rook op maximaal vermogen.

De stekker nooit uittrekken tijdens het doven.

PROGRAMMAKIEZER WEKELIJKS TIJDSHEMA

Het concept van de programmakiezer wekelijks tijdschema is ingebouwd in het centrale bedieningspaneel

Er kunnen drie soorten tijdschema's worden ingesteld:

Pr01 in te stellen ontsteek- en uitdoofuur

Pr02 in te stellen ontsteek- en uitdoofuur

Pr03 in te stellen ontsteek- en uitdoofuur

Elke dag van de week (dag1=maandag; dag2=dinsdag ... dag7=zondag) kunt u een of meer beschikbare programma's activeren. Wanneer de kachel in standby-stand staat, geeft het scherm afwisselend de aansteekwijzes (P1 ,P2 of P3, of een temperatuur) en het huidige uur weer.

Instellen van het uur

Druk één keer op de MENU-knop gedurende ongeveer twee seconden: tS verschijnt op het scherm. Druk vervolgens drie keer op de MENU-knop totdat Prog op het scherm verschijnt. Druk dan op de - knop, waarna Set op het scherm verschijnt. Druk op de MENU-knop om het huidige uur op het scherm te doen verschijnen. Die uurinstelling kunt u met de - knop wijzigen waarbij telkens een minuut naar beneden wordt gegaan, of met de + knop waarbij telkens 15 minuten worden bijgeteld. Wanneer het uur is ingesteld, bevestigt u met de MENU-knop waarna de dag (day n°) verschijnt (day1=maandag; day2=dinsdag; day7=zondag) die u ook met de knoppen - en + kunt aanpassen. Bevestigen doet u met de MENU - knop waarna Prog verschijnt. Druk op de 0/1 knop om de instelling van het uur te verlaten.

Activeren instelling tijdschema

Houd de MENU-knop gedurende ongeveer twee seconden ingedrukt: tS verschijnt op het scherm. Druk vervolgens drie keer op de MENU-knop totdat Prog op het scherm verschijnt. Druk dan op de + knop waarna PrOF verschijnt en druk op de MENU-knop waarna OFF verschijnt. Druk op de + of - knop zodat ON verschijnt. Bevestig met MENU en Prog verschijnt op het scherm. Druk op 0/1 om naar de standby-stand terug te keren. De kachel die in modus PrON staat kan opdrachten voor uitgestelde ontsteking en uitdoving ontvangen.

Instellen programma (vb. Pr01)

Houd de MENU-knop gedurende twee seconden ingedrukt: tS verschijnt op het scherm. Druk vervolgens drie keer op de MENU-knop totdat Prog op het scherm verschijnt. Druk dan twee keer op de + knop waarna Pr1 verschijnt. Druk op de MENU-knop, On P1 verschijnt en het uur waarop men de ontsteking wenst in te stellen. De uurinstelling kunt u met de + en - knoppen wijzigen per 10 minuten. Druk op MENU om te bevestigen en OfP1 verschijnt, samen met het uur waar op men wenst dat de kachel uitdooft. Ook die uurinstelling kunt u met de + en - knoppen aanpassen per tien minuten. Druk op MENU om te bevestigen en Ofd1 verschijnt (d.w.z. programma 1 is niet geactiveerd op dag 1, maandag).

Om het te activeren en Ond1 te doen verschijnen, gebruikt u de + en - knoppen (d.w.z. programma 1 is geactiveerd op dag 1, maandag). U gaat over naar de tweede dag, dinsdag, met MENU, en u volgt dezelfde werkwijze tot op dag 7.

Druk nogmaals op MENU om Prog te doen verschijnen; om het menu te verlaten tenslotte, drukt u op 0/1. Volg dezelfde stappen om het ontsteek- en uitdoofuur in te stellen voor Pr 02 en Pr 03 en om te bepalen op welke dagen ze te activeren of deactiveren.

AFSTANDBEDIENING code 633280 (optional)



: start-/stopknop

+

: toets om het vermogen/de arbeidstemperatuur toe te laten nemen (in een menu neemt de weergegeven variabele toe)

-

: toets om het vermogen/de arbeidstemperatuur af te laten nemen (in een menu neemt de weergegeven variabele af)

A

: toets om van handmatig naar automatisch en omgekeerd om te schakelen

M

: toets om van automatisch naar handmatig en omgekeerd om te schakelen

- De afstandsbediening produceert een infrarood signaal. De signaal transmissieled moet voor de ontvangstled van de kachel zichtbaar zijn om een correcte doorgave mogelijk te maken. In een vrij veld zonder obstakels kan een afstand van 4-5mt worden overbrugd.
- de afstandsbediening functioneert met 3 alkaline 1,5V batterijen size AAA. De levensduur van de batterijen hangt af van het gebruik en overbrugt ruimschoots het gebruik van een gemiddelde gebruiker in een seizoen.
- De inschakeling van de toetsverlichting bij het indrukken van een van de toetsen en geeft aan dat de afstandsbediening het signaal doorgeeft. De kachel produceert een pieptoon om de ontvangst te bevestigen.
- de afstandsbediening moet met een vochtige doek gereinigd worden. Voorkom dat u reinigingsmiddelen of vloeistoffen direct op de afstandsbediening sproeit. Maak in ieder geval gebruik van neutrale reinigingsmiddelen vrij van agressieve stoffen.
- Behandel de afstandbediening voorzichtig: gezien de omvang kan hij beschadigd raken als u hem laat vallen.

Met de afstandsbediening kunt u tevens alle handelingen verrichten die voor het synoptische paneel voorzien zijn.

- De bedrijfstemperatuur is: 0-40°C
- De correcte bewaartemperatuur is: -10/+50°C
- Bedrijfsluchtvochtigheid: 20-90% R.V. zonder condens
- Beschermingsgraad: IP 40
- Gewicht van de afstandsbediening met batterijen: 160gr

Dealer: Een infrarood afstandsbediening is eenvoudig te onderscheiden van een radiobediening aangezien de punt voorzien is van een transmissieled, zie de onderstaande afbeelding "A".



Afbeelding "A"



GEbruikersinformatie

In overeenstemming met het artikel 13 van het Italiaanse wetsbesluit 25 juli 2005, nr. 151 "Tenuitvoerlegging van de Richtlijnen 202/95/EG, 2002/96/EG en 2003/108/EG met betrekking tot de beperking in het gebruik van gevaarlijke stoffen in elektrische en elektronische apparatuur, alsmede de afvalverwerking".

Het symbool met de doorgehaalde vuilniston op de apparatuur of op de verpakking geeft aan dat het apparaat aan het einde van zijn nuttig leven gescheiden van het overige afval verzameld moet worden.

De gebruiker moet aan het einde van het leven de apparatuur dus naar speciale verzamelcentra voor de gescheiden inzameling van elektrisch en elektronisch afval brengen of moet hem bij de verkoper inleveren op het moment dat hij soortgelijke apparatuur aanschaft bij de verkoper.

TIPS IN GEVAL VAN STORINGEN BEDIENINGSPANEEL/VEILIGHEID

PROBLEEM	OORZAAK	OPLOSSINGEN
Schermbedieningspaneel uitgeschakeld	Geen netspanning	Controleer of het netsnoer is aangesloten, controleer de zekering (op de stekker)
Afstandsbediening (optie) werkt niet	Te ver van de kachel verwijderd	Dichter naar de kachel gaan
Uitstromende lucht niet warm	Te veel roet in de warmtewisselaar	De warmtewisselaar schoonmaken via de binnenkant van de haard
Er verschijnt geen vlam (vergeet niet dat de vlam pas verschijnt vijf minuten na op de ON/OFF-knop te hebben gedrukt)	De wormschroef werd niet gevuld	De wormschroef vullen (zie paragraaf over aansteken)
Geen ontsteking	Opeenstapeling van onverbrande resten in de verbrandingshaard	Het haardonderstel schoonmaken
Start niet op / dooft niet uit op het gewenste tijdstip	Foutieve programmering: huidige klokinstelling, activering van het programma, activering van het programma tijdens de dag	Nakijken volgens de instructies op zie pagina 70
ERR 1 - ERR 2 weergegeven op het synoptische paneel	bufferbatterij in de elektronische kaart leeg	bufferbatterij vervangen

SIGNALISATIE VAN EVENTUELE OORZAKEN VAN BLOKKERING

Indien nodig, verschijnt op het scherm de reden waarom de kachel is uitgedoofd.

H1 No depression: onderdruk-alarm, probleem met de luchtcirculatie;

H2 No expulsion: beschadigde rookafvoermotor;

SF (H3) No fire: geen vlam;

AF (H4) No start: mislukte ontsteking;

H5 Blocage black-out: afwezigheid van elektrische stroom;

H6 Termoc broken: thermokoppel defect of ontkoppeld;

H7 Over temp: temperatuur rook te hoog.

Het signaal blijft op het scherm staan totdat men op het bedieningspaneel de knop ON/OFF indrukt.

Het is aangeraden de kachel niet terug aan te steken vooraleer het probleem zeker verholpen is.

Indien een probleem is opgetreden: om de kachel opnieuw op te starten, eerst wachten tot de uitdoofprocedure beëindigd (10 minuten met geluidssignaal) is en daarna op de knop ON/OFF drukken.

Nooit de stekker uittrekken tijdens het uitdoven. Het is belangrijk aan de Dealer aan te geven wat er op het scherm wordt getoond.

Wij geven u op de volgende bladzijde enkele raadgevingen met betrekking tot elk van deze gevallen.

De schoorsteen en de rookpijpen waaraan apparaten die vaste brandstoffen gebruiken, zijn aangesloten, moeten elk jaar worden schoongemaakt (ga na of in uw land een reglementering met betrekking hiertoe van toepassing is). Het niet uitvoeren van de regelmatige controle en reiniging, verhoogt de kans op brand in de schoorsteen. In dat geval dient u op het volgende te letten:

Gebruik geen water om te blussen;

Maak het reservoir met pellets leeg.

Doe na het incident een beroep op gespecialiseerde technici vooraleer het toestel opnieuw in gebruik te nemen.

TIPS IN GEVAL VAN STORINGEN

H1) No depression (verschijnt wanneer de luchtstroomsensor een onvoldoende stroom verbrandingslucht detecteert). De stroom kan onvoldoende zijn indien de deur is geopend, indien de deur niet perfect dicht is (bijvoorbeeld: pakking), indien er een probleem is met de afzuiging van de lucht of de afvoer van rook, indien het haardonderstel vuil is.

Controleer:

- of de deur is gesloten;
- het aanzuigkanaal van verbrandingslucht (schoonmaken en daarbij letten op de onderdelen van de luchtstroomsensor);
- maak de luchtstroomsensor schoon met droge lucht (type voor computer toetsenbord);
- de plaatsing van de kachel: de kachel mag niet tegen een muur leunen;
- of het haardonderstel goed is teruggeplaatst en regelmatig wordt schoongemaakt (frequentie afhankelijk van het soort pellets);
- het rookkanaal (schoonmaken);
- de installatie (indien de installatie niet conform de normen is en ze verschillende bochten heeft, vindt geen goede rookafvoer plaats);
- drempelwaarde van de luchtstroomsensor (SF in de parameters) (Dealer).

Indien u denkt dat de luchtstroomsensor defect is, voer dan een koude test uit. Indien bijvoorbeeld bij gewijzigde omstandigheden of bij het openen van de deur, de waarde op het scherm niet verandert, dan is er een probleem met de sensor.

Het onderdruk-alarm kan eveneens optreden tijdens het aansteken, want de luchtstroomsensor begint 90 seconden na het begin van de ontsteekcyclus te meten.

H2) No expulsion (verschijnt wanneer de toerentalsensor van de rookafvoermotor een afwijking opmerkt).

- Controleer de goede werking van de rookafvoermotor. (Dealer)
- Controleer de verbinding met toerentalsensor. (Dealer)
- Controleer de netheid van het rookkanaal.

SF (H3) No fire (verschijnt wanneer het thermokoppel een temperatuur van de rook opmeet die lager is dan de geprogrammeerde waarde, wat wordt geïnterpreteerd als de afwezigheid van een vlam).

De vlam kan afwezig zijn bij:

- afwezigheid van pellets;
- te veel pellets hebben de vlam verstikt;
- de maxi drukthermostaat maxi is in werking getreden (zeldzaam, dit komt enkel voor bij een te hoge temperatuur van de rook).

AF (H4) No start (verschijnt wanneer, binnen maximum 15 minuten, geen vlam verschijnt en de opstarttemperatuur niet wordt bereikt).

Kunnen zich twee gevallen voordoen:

Er is GEEN vlam	Er is een vlam maar, na de boodschap Start, verschijnt de boodschap Start Failed
Controleer: - de positie en netheid van het haardonderstel; - de aanvoer van verbrandingslucht in het haardonderstel; - de goede werking van de weerstand; - de omgevingstemperatuur (indien minder dan 3°C, gebruik dan een aanmaakblokje) en de vochtigheidsgraad. Probeer aan te steken met een aanmaakblokje.	Controleer (Dealer): - de goede werking van het thermokoppel; - de geprogrammeerde ontstekings temperatuur in de parameters.

H5) Blocage black-out

Controleer de elektrische aansluiting en spanningsdalingen.

H6) Termoc broken (verschijnt wanneer het thermokoppel defect of ontkoppeld is) (alleen door Dealer).

Ga na of het thermokoppel is aangesloten op de kaart.

Controleer de goede werking bij de test in koude toestand.

H7) Over temp (uitdoving door te hoge temperatuur van de rook)

Mogelijke oorzaken van een te hoge temperatuur van de rook: het soort pellets, een afwijking bij de afvoer van de rook, de verstopping van een rookkanaal, foutieve installatie, "drift" van de reductiemotor.

Err. 1 - Err. 2

De thermokachel wordt niet uitgeschakeld ondanks dat dit bericht op het display weergegeven wordt. De bufferbatterij op de kaart moet worden vervangen.

ONDERHOUD

Dagelijks en jaarlijks (aftersaleservice)

Regelmatig onderhoud is de basis voor de goede werking van de kachel

Vooraleer enig onderhoud uit te voeren, altijd de stekker uittrekken.

DAGELIJKS ONDERHOUD

Reinigen met een stofzuiger. De complete procedure neemt slechts enkele minuten per dag in beslag.

DE STOFZUIGER ENKEL GEBRUIKEN nadat de kachel is afgekoeld:

- Stofzuig de deur, het vuurvlak en de plaats rond de verbrandingshaard waar de as valt. (Er is GEEN uitschuifbare aslade.)
- Haal het haardonderstel uit de kachel of maak het schoon met een spatel, verwijder eventuele verstoppingen van de gaten in de wanden.
- Stofzuig de drager van het haardonderstel, maak de contactranden schoon, plaats het haardonderstel terug.
- Indien nodig, het glas reinigen (met koud water).

NOOIT de zeskantschroeven losdraaien binnen in de haard, dan kan de lader naar beneden vallen.

NOOIT HETE AS OPZUIGEN want dan bestaat het risico dat de stofzuiger wordt beschadigd.

Gebruik na enkele maanden droge lucht (type voor een computertoetsenbord), als de kachel uitgedoofd is, om de luchtstroomsensor in de aanzuigbuis voor verbrandingslucht schoon te maken.

MAAK HET RESERVOIR LEEG EN STOFZUIG DE BODEM INDIEN U DE KACHEL LANGE TIJD NIET GEBRUIKT, en in elk geval om de twee weken.

ELK SEIZOEN (op verantwoordelijkheid van de Dealer)

- Algemeen onderhoud van de binnen- en buitenkant
- Zorgvuldige reiniging van de wisselaarbuizen
- Reiniging en inspectie van de leidingen.

NOOIT de zeskantschroeven losdraaien binnen in de haard, dan kan de lader naar beneden vallen.

- Zorgvuldig onderhoud en schoonschrapen van het haardonderstel en de drager
- Reiniging van de ventilatoren, mechanische controle van de spelingen en de bevestigingen
- Reiniging van het rookkanaal (vervanging van de pakking)
- Reiniging, inspectie en schoonschrapen van de houder van de ontstekingsweerstand, vervangen van de weerstand indien nodig.
- Reiniging/controle van het bedieningspaneel
- Visuele inspectie van de elektrische kabels, van de aansluitingen en van het netsnoer
- Reiniging van het reservoir voor pellets en nakijken van de spelingen en de reductiemotor-wormschroef
- Vervanging van de pakking van de deur
- Functionele test, vullen van de wormschroef, aansteken, werking gedurende 10 minuten en uitdoving

Bij frequent gebruik van de kachel, is het aangeraden het rookkanaal om de 3 maanden schoon te maken.

OPTIES

AFSTANDBEDIENING (code 633280)

U kunt een afstandsbediening aankopen om de kachel aan te steken/uit te doven en om de kachel op afstand in te stellen. Zie de aanwijzingen van pagina 70.

TELEFONISCH AANSTEKEN OP AFSTAND (code 281900)

De kachel kan op afstand worden aangestoken; hiervoor moet de Dealer een telefonische schakelaar (optie op de elektronische kaart monteren (AUX-uitgang).

BRUGVERBINDING aansluiting Aux-poort (code 620550).

ONTHOUD dat u de VUURHAARD UITZUIGT VOORDAT U DE KACHELAANSTEEKT
Probeer de kachel nooit opnieuw aan te steken als dit eerder niet gelukt is. Leeg eerst de vuurhaard

Kære Hr./Fru,

Tak fordi du valgte vores LILIA PLUS ovn.

Før du bruger din brændeovn, skal du læse denne pjece grundigt: den forklarer, hvordan du får mest muligt ud af alle dens funktioner i fuld sikkerhed.

Husk, at 1. tændingen skal udføres af forhandleren, som kontrollerer installationen og fuldfører garantien.

Producenten kan ikke holdes ansvarlig for eventuelle skader, der kan stamme fra at bruge ovnen efter forkert installation, forkert vedligeholdelse eller forkert brug

SIKKERHEDSOPLYSNINGER

Ovnen er designet til at opvarme rummet den er installeret i ved stråling og i luftens bevægelse fra det forreste gitre.

Varmen genereres af automatiske træpille forbrænding i brændkammeret.

De eneste risici, der kan stamme fra brug af ovnen er forbundet med manglende overholdelse af installationsvejledningen, direkte kontakt med de strømførende dele (indvendig) eller med ild eller varme dele (glas, rør og varmluftsudtag), og indførelse af fremmede stoffer. Brug kun træpiller som brændsel.

Hvis komponenterne svigter, er ovnen udstyret med en sikkerhedsanordning, som slukker den. Dette skal have lov at ske uden indblanding.

For korrekt drift, skal ovnen være installeret i overensstemmelse med instruktionerne på dette tekniske ark og lågen må ikke åbnes, mens den kører: forbrændingen styres automatisk, så ingen manuelle operationer er nødvendige. Læg aldrig fremmede stoffer i brændkammeret eller beholderen. Brug ikke brændbare produkter til at rense røg kanalen.

Brændkammer og magasinet komponenter må kun rengøres med en støvsuger.

Glasset skal rengøres når det er koldt med et specielt produkt (f.eks GlassKamin) og klud.

Må ikke renses når den er varm.

Sørg for, at ovnen er installeret, og antændes af forhandleren, som også skal udfylde garantien og tage ansvar for korrekt installation. Under fyring, når afløbsrør og dør høje temperaturer.

Opbevar ikke genstande, som ikke er i stand til at modstå varme i umiddelbar nærhed af ovnen.

Brug ALDRIG flydende brændstoffer til at tænde ovnen med eller for at genoplive gløderne.

Bloker ikke ventilationsåbningerne i rummet, hvor ovnen er installeret eller luftindtag i ovnen selv.

Gør ikke ovnen våd, og sæt ikke våde hænder i nærheden af elektriske dele.

Sæt ikke reduktioner på røgafgang rør.

Ovnen skal installeres på et passende sted med hensyn til brandsikkerhed, og udstyret med alle faciliteter (strømforsyning og udsugning), der kræves for korrekt sikker drift.

Før der udføres enhver form for vedligeholdelse, skal du afbryde enheden fra strømforsyningen.

Hvis tændingen slår fejl, gentænd ikke før du har tømt forbrændingskammeret.

OVERENSSTEMMELSESERKLÆRING

Undertegnede EDILKAMIN SpA med hjemsted Via Vincenzo Monti 47 til 20123 Milano - Finanspolitikken koder P. IVA 00192220192

Erklærer på eget ansvar som følger:

Disse træpilleovne er fremstillet i overensstemmelse med 89/106/CEE direktiv (byggevarer) træpillenovn, varemærke EDILKAMIN, kaldet LILIA PLUS

MODEL: LILIA PLUS

Løbenummer: Ref. Databrikken plade

Produktionsår: Ref. Databrikken plade

LOverholdelse af 89/106/CEE direktivet bestemmes også af overholdelse af den europæiske standard:

EN 14785:2006, som vist i prøvningsrapporten 400404 udstedt af:

KIWA Gastec ITALIA S.p.A. Bemyndiget organ NB 0694

og af dokumentation, indsendes til KIWA Gastec ITALIA SPA

Undertegnede erklærer også som følger:

LILIA PLUS pellets brændeovne opfylder kravene i følgende europæiske direktiver:

2006/95/CEE - Lavspændingsdirektiv

2004/108/EØF - Elektromagnetisk kompatibilitet direktiv

FUNKTIONSPRINCIP

LILIA PLUS er en træpilleovn, der forvalter træpillernes forbrændingen elektronisk.

Brændstoffet (træpille) er taget fra magasin (A) og leveres til forbrændingskammeret (D) med en fødesnegl (B) drevet af en gearmotor (C).

De piller der antænds af varm luft produceres af et varmeelement (E), som er trukket ind i forbrændingskammeret ved en centrifugal ventilator (M).

Forbrændingen producerer røg der trækkes ud af brændkammeret af samme centrifugalventilator (M), og udvist fra stikkontakten (F) nederst på bagsiden af ovnen.

Luft blæses ind i hulrummet på bagsiden af brændkammeret af en ventilator (G), opvarmes, før den kommer ud i rummet fra frontgitter (I).

Mængden af brændstof, røgudsugning og forbrænding af lufttilførslen styres af et elektronisk kredsløb (N) for at opnå et højeffektivt brændstofforbrug.

Der er et display-kontrolpanel (L) og to knapper på fronten under døren, der viser hvordan alle operativsystemets stadier skal håndteres og vises.

De samme funktioner kan også styres med fjernbetjening (ekstraudstyr).

Pillebeholder er øverst i ovnen.

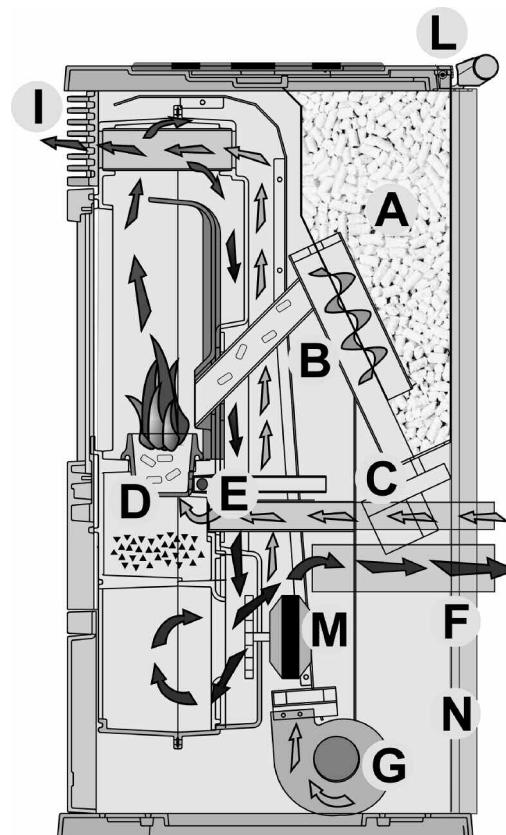
Beholderen er udstyret med et låg der findes på bagsiden af toppen.

Den interne struktur i ovnen er lavet af støbejern.

En seriel port findes på bagsiden af ovnen (ekstra kabel: kode 620550), der skal tilsluttes de enheder, der tillader ekstern tænding (fx ekstern telefon, lokal termostat).

Det eksterne dække fås i følgende farver og materialer:

- keramiske abrikos, vin-rød, grå og creme;
- fedtsten.
- grå metalplade



NOTER på brændstof

LILIA PLUS træpilleovn er designet og programmeret til at brænde træpiller med 6 mm diameter. Træpillerne er små 6 mm diameter (ca.) brændstof cylindre fremstillet af savsmuld, jord og affaldstræ der presses under højt tryk uden lim eller andet fremmed materiale.

For ikke skade fyret, brænd ikke andre stoffer. Brug af andre materialer (herunder træ), kan påvises ved laboratorieanalyser, og så bortfalder garantien.

EdilKamin har udviklet, testet og programmeret sin ovne til at virke bedst med piller med følgende karakteristika:

diameter: 6 - 7 mm

maksimal længde: 40 mm

maksimalt vandindhold: 8%

varmeydelse: 4300 kcal / kg (mindst)

Hvis træpiller med forskellige karakteristika anvendes, vil ovnen få brug for justering (svarende til den oprindelige kalibrering udført af TAC - teknisk bistand center - efter 1. Tænding).

Brug af uegnede piller kan føre til: et fald i effektiviteten og drifts anomalier, driftsstop på grund af tilstopning, beskidte glas, og uforbrændt brændstof osv.

Træpillerne kan analyseres simpelt blot ved at kigge på dem.

Godt: glat, regelmæssig længder og ikke meget støvede.

Dårlig kvalitet: med vandrette og lodrette spalter, en masse støv, meget varierende længder og blandet med fremmedlegemer.

TEKNISKE OG OPVARMNING SPECIFIKATIONER

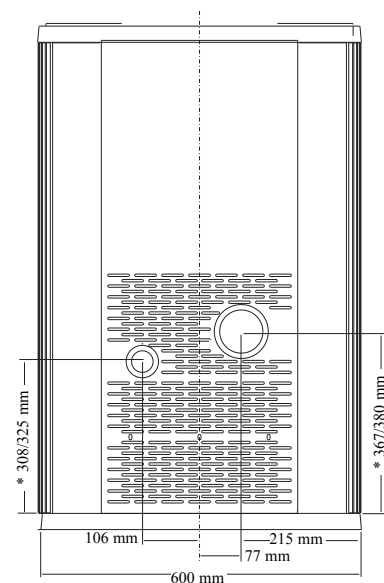
Pillemagasin kapacitet	15	kg
Ydeevne	89,2	%
Effektområde	3,4 / 8,0	kW
Autonomi (min / max)	7,5 / 17	timer
Brændstofforbrug	0,9 / 2,0	kg/h
Test EN14785 røgafgang temperatur	174,9	°C
Mass flow	5,5	g/s
Emissioner af CO (13% O ₂)	71	ppm
Maks. opvarmingsvolumen*	210	m ³
Vægt herunder emballage	157	kg
Røgaftræksrør diameter (mandlige)	80	mm
Luftindtagrør diameter (mandlige)	40	mm

* Det opvarmer rummets dimensioner der beregnes på grundlag af træpiller med en LHV på mindst 4300 kcal/kg og huse isolering i overensstemmelse med italiensk lov 10/91, og efterfølgende ændringer sammen med en forventet varmeeffekt på 33 Kcal/m³ timen.

Det er også vigtigt at overveje placeringen af brændeovnen i stuen, der skal opvarmes.

N.B.

- 1) Vær opmærksom på at eksterne enheder kan forårsage forstyrrelser.
- 2) Forsigtig: strømførende dele. Servicering og/eller inspektion skal udføres af kvalificeret personale.



* Med påskruet fod

ELEKTRISKE SPECIFIKATIONER

Strømforsyning	230V _{ac} +/- 10% 50 Hz	
Tænd/Sluk knap	Ja	
Gennemsnitligt strømforbr	150	W
Strømforbruget under tænding	400	W
Fjernbetjening frekvens (ekstraudstyr)	Infrarød	
Beskyttelse på lysnettet *	2A, 250 Vac 5x20 Fuse	
Beskyttelse om elektroniske kredsløb	2A, 250 Vac 5x20 Fuse	

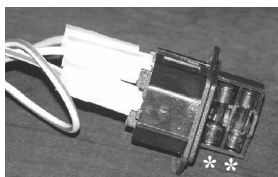
SIKKERHEDSANORDNINGER

TERMOELEMENT: på røgafgang.

Den måler røg temperatur. Den styrer tændingen, drift og nedluknings stadier i overensstemmelse med de fastsatte parametre.

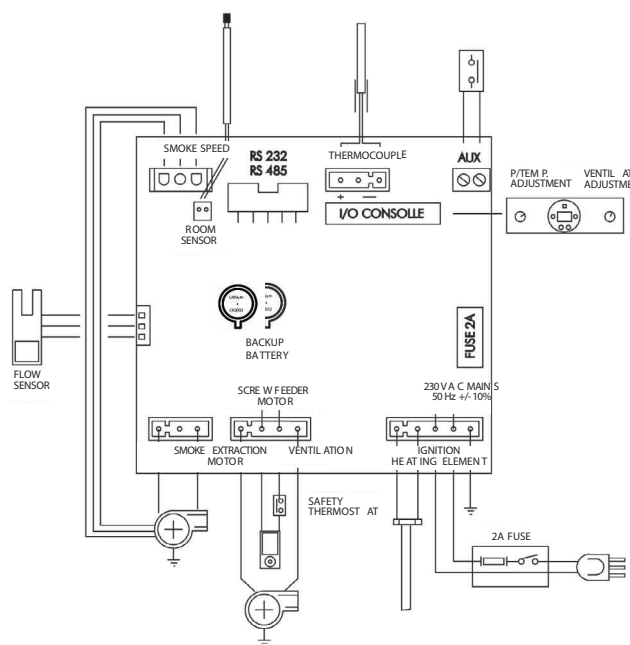
AIR FLOW SENSOR: tilsæt indtagelseskanalen. Der udløses, når strømmen af forbrændingsluft er ikke korrekt, derfor forårsages lav tryk problemer i røg kredsløbet.

SIKKERHED termostat: Det gribe ind, hvis temperaturen inde i ovnen er for høj. Den standser træpille lastningen, hvilket fører ovnen til at gå ud.



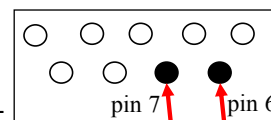
FUSE

* to sikringer er indsat på soklen bag ovnen, udstyret med en switch hvor den ene er funktionel og den anden er reserve.



SERIEL PORT

Dealeren kan installere et valgfrit på AUX udgang (støjfri kontakt på pins) til styring af processen med at tænde og slukke (f.eks. Telefonfjernstyringskontrol, lokal termostat), som ligger på bagsiden af ovnen. Kan tilsluttes via særlig trestle (kode 620550).



BACKUP BATTERI

Et backup-batteri er findes på Control Board (3-volt CR 2032-batteri). Dens fejl er angivet med følgende budskaber: (betragtes ikke som en fejl, men skyldes normal slid): ERR 1 - ERR 2. For mere detaljeret information, bedes du kontakte den forhandler, som har udført den første tænding

MONTERING OG INSTALLATION (Forhandler)

Der henvises til de lokale regler i det land, hvor ovnen bruges til noget som ikke udtrykkeligt er vist. I Italien, henvises til UNI standard 10683/2005, sammen med eventuelle regionale eller lokale sundhedsmyndighed regler. Hvis brændeovnen skal installeres i en boligblok eller i fælles ejendom, skal du kontakte administrationen, før du installerer den.

UNDERSØG KOMPATIBILITET MED ANDRE ENHEDER

Ovnen må ikke installeres i samme rum som luftudsugninger, type A-og B-gasudstyr, eller enheder, som sænker trykket i rummet (se italienske standard UNI 10683/2005).

ELEKTRISK TILSLUTNING CHECK (den Plugg skal være et let tilgængeligt sted) Ovnen er udstyret med en elektrisk ledning for tilslutning til en 230 V 50 Hz stik, beskyttet med en termisk-magnetisk afbryder. Spænding variationer på mere end 10% kan forringe fyret (hvis det ikke allerede er installeret, og passer til et egnet HFI relæ). Det elektriske system skal overholde loven; navnlig sikre at jorden banen er i orden. Strømforsyningens linjen skal have et passende tværsnit til udstyrets bedømmelse. En utilstrækkelig jordforbindelse kan medføre anomalier, som Edilkamin kan ikke drages til ansvar for.

BRAND SIKKERHEDSAFSTANDE OG PLACERING (FIG. 4 S. 78)

For korrekt funktion af ovnen skal den være plan.

Kontroller bæreevne af gulvet.

Ovnen skal installeres i overensstemmelse med følgende sikkerhedsforhold:

- Mindste sikkerhedsafstand fra siderne og tilbage mellem-niveau brændbare materialer: 40 cm
- Let antændelige materialer må ikke være placeret mindre end 80 cm fra forsiden af ovnen
- Hvis ovnen er installeret på et brændbart gulv, skal en plade af varmeisolerende materiale placeres mellem ovn og gulv, der går ud mindst 20 cm i siderne og 40 cm foran.

Hvis det er umuligt at overholde de afstande er anført, teknisk/bygningen skal der træffes foranstaltninger for at undgå alle brandfare.

Hvis røgafgangens rør er forbundet til vægge lavet af træ eller andre brændbare materialer, skal det være isoleret med

keramiske fibre eller andre materialer med tilsvarende egenskaber.

LUFTINDSUGNING

Det rum, hvor ovnen er placeret, skal have et luftindtag med et tværsnit på mindst 80 cm² for at sikre genopfyldning af den luft der forbruges ved forbrænding.

Alternativt kan ovnens luft tages direkte udefra gennem et 4 cm udvidt stålrør. I dette tilfælde kan der være kondens problemer, og det er nødvendigt at beskytte luftindtag med et gitter, der skal have et frit tværsnit på mindst 12 cm².

Røret skal være mindre end 1 meter lang og ingen bøjninger have.

Det skal ende med en sektion på 90° nedadvendende eller være forsynet med en vind vagt.

RØGAFGANG

Ovnen skal have sin egen røgafgang (den må ikke udledes i skorstene eller deles med andre enheder).

Røgen forlader ovnen gennem et rør på 8 cm i diameter på bagsiden.

En T-sektion med kondens fælde og Bleeder skal monteres i begyndelsen af det lodrette snit.

Ovnen røgafgang skal forbindes med de udefra egnede stålrør, uden forhindringer.

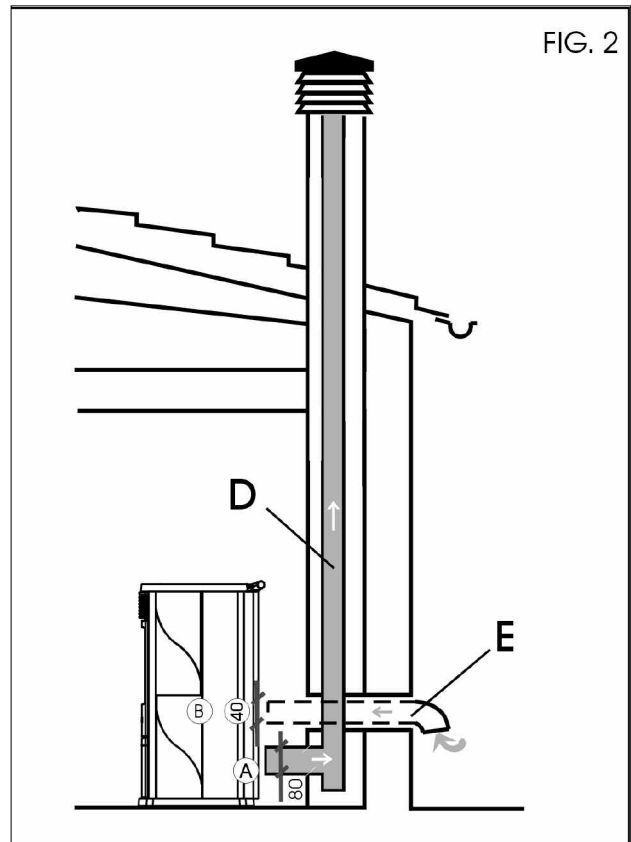
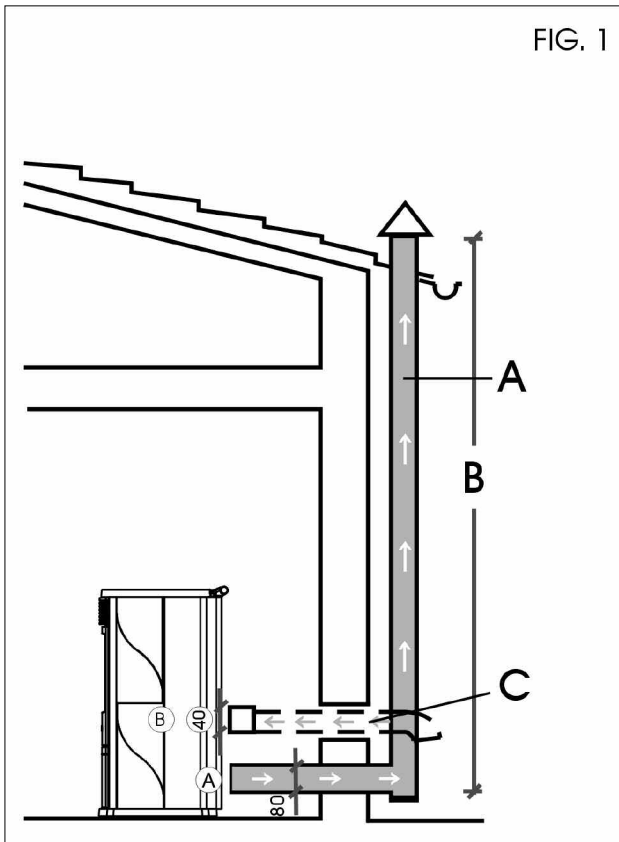
Rørets segl skal være lufttætte. Materiale, der tåler op til 300° C (silikone eller høj temperatur støbeasfalt) skal anvendes til at forsegle og isolere rør (hvis nødvendigt).

Den eneste vandrette tilladte afdeling kan være op til 2 m lang. Og kan have op til to 90° bøjninger.

Hvis røgafgang ikke ender i en skorsten, er lodret snit ved vind vaggens slutningen afgørende (se UNI standard 10683/2005). Den lodrette kanals afsnit kan være indendørs eller udendørs.

Hvis røgen kanalen er udendørs, skal den være isoleret.

Hvis røgen kanalen ender i en skorsten, skal skorstenen have udluft til fast brændsel. Hvis det er mere end 150 mm i diameter, skal det fornys ved at indsætte et internt rør og forsegling af røgafgangen fra murværket. Alle dele af røg kanalen skal være tilgængelige for inspektion. Hvis det er fast, skal rengøring inspektion-såbning gives. Mulige installationer er vist i figur 1 og 2 på s. 78.

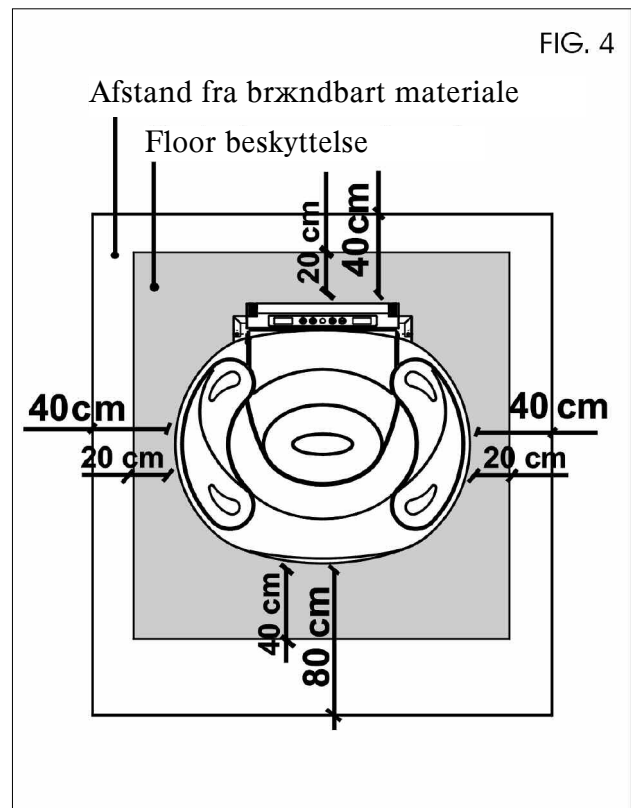


A: isoleret stål skorsten

B: 1,5 m minimum højde

C-E: luftindtaget inde fra værelset (minimum intern sektion: 80 cm²)

D: stål pibe, inde i eksisterende muret skorsten



DÆKKER MONTERING

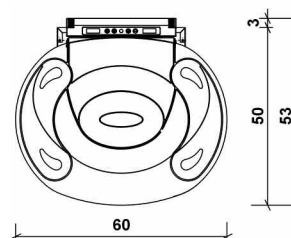
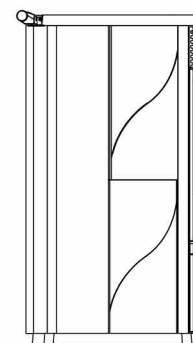
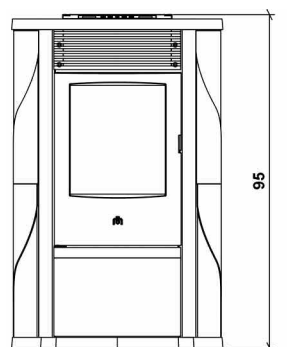
Hvis de keramiske flisers sider vibrerer under drift, kan du anvende pakningen ved at følge disse instruktioner:

- Løsn skruerne der findes under fliserne af støbejerns toppen og de 2 skruer på bagpanelet
- Flyt støbejerns toppen sidelæns, efterlad nok plads til at de keramiske fliser kan passere
- Fjern forsigtigt de keramiske fliser fra siderne, sikre sig ikke at beskadige dem
- Skær 4 stykker af ca 3 cm fra den 8 x 1 sort klæbende pakning (cod. 188.140), som leveres med dokumentationen, og anvend dem på bagsiden af de keramiske fliser i positioner vist i figuren, angivet med en *
- Sæt keramiske fliser på plads
- Sæt støbejerns toppen tilbage i sin centrale position og fastgør de tidligere fjernede skruer



Der dækker dele liste:

- side fliser (4 stk)
- side aluminiumsplader (4 stk)
- støbejerns top
- pillebeholder dække
- Top fliser (2 stk)
- forreste keramiske fliser (75)



Efter placering af rammen i henhold til anvisningerne i INSTALLATIONSVEJLEDNINGENS kapitlet, **skal du gøre følgende i den viste rækkefølge:**

- fjern de 8 skruer der findes under de øverste fliser (14) og de 2 bagpanels skruer (49);
- Løft toppen 2/3 cm (15) og flyt den lidt til højre, nok til at indsætte de to side fliser (11) i aluminium stænger (12-13);
- Flyt den øverste (15) til venstre, nok til at indsætte de to side fliser (11) i aluminium stænger (10-13);
- Sæt den øverste (15) tilbage i midten og erstatte den tidligere fjernede skruer;
- Sæt de to øverste fliser (14) på plads.

Til sidst åben døren, skrue de to selvskærende skruer løse, der fastsætter støbejernets bageste støtte (73) til strukturen, og fjern det.

Nu fastgør det forreste keramiske indsats med silikone (75) til de tidligere fjernede støtter.

Gentag trinene i omvendt rækkefølge for at sætte støtterne (73) tilbage på strukturen.

INTERFACE

Højre hjul

For ydelsestilpasning under manuel drift og temperaturregulering under automatisk drift. Kan driftsform indstilles ved hjælp af MENU-tasten på det centrale panel. Displayet viser strøm eller temperatur.

Venstre hjul

Værelsets luft flow-tilpasning, kan ikke under alle omstændigheder indstilles lavere end det nødvendige minimum for at sikre køling af interne ovn dele.

Panel 0/1 knappen

For at tænde ovnen til eller fra og forlade tids programmering (prog).

Panel MENU tasten

For at skifte ovnen fra manuel til automatisk drift og vice versa, og indtaste tid programmeringsmodul (prog).

"+" Og "-" tasterne

For at bevæge sig rundt i tids programmerings tilstand (prog).



Displayenhed beskeder

Ac: tænding etape (flammens udseende)

Ar: anden tænding etape (flammens stabilisering) før driftsfasen

Af: shutdown etape (10 minutter)

P1 eller P2 eller P3: effekt sæt

8-29: temperatur indstillet til automatisk drift

H1 .. H7: stop problem identifikationsnummer (se s. 82)

Pu: automatisk forbrændingskammer rengøring på vej

nn: motor stop, vent et par snese sekunder, før at give andre kommandoer.

Når ovnen er på standby, vil denne blinker vise den tilstand, den vil genstarte i og hvornår.

BETJENING

Inden tænding.

1. Tænding: kontakt din forhandler, for at kalibrere ovnen i henhold til de anvendte træpiller og betingelser for brug. De første par gange brændeovnen er tændt, kan der være en svag lugt af maling, der hurtigt forsvinder.

Før tænding, tjek:

==> Ovnens er blevet installeret korrekt (se side 76-77)

==> Strømforsyningen

==> Døren er lukket

==> Forbrændingskammeret er rent.

==> Displayet viser standby (blinkende strøm eller temperatur)

Hold 0/1 tasten nede i mindst to sekunder: ovnen vil automatisk begynde at læsse træpiller for at starte forbrændingen (displayet viser Ac). Ingen flammer viser sig de første par minutter.

Ac ændringer i Ar, når flammen kommer frem.

FØDESNEGL LOADING

Hvis pillebeholderen tømmes helt tryk på + og - tasterne samtidig for at fylde fødesneglen.

Dette skal gøres, før gentænding af ovnen, hvis den er slukket på grund af at være løbet tør for piller.

Det er normalt et par piller bliver tilbage i beholderen, som fødesneglen ikke er i stand til at samle op.

TÆNDING

Automatisk tænding

Hold 0/1 tasten nede i to sekunder, med brændeovnen på standby for at starte tændingens procedure. Ac viser sig på displayet i et par minutter (tændingens procedure tager rent faktisk ikke en forudindstillet tid: det automatisk afkortes, hvis elektronikken registrerer, at visse prøver er bestået). Flammen viser sig efter cirka fem minutter. Det er normalt at lidt røg ses i forbrændingskammeret, før flammen viser sig. "Ar" viser sig på displayet, indtil flammen stabiliserer sig.

Manuel tænding

Ved temperaturer på mindre end 3° C (for lavt for at varmeelement vil gløde), eller hvis varmelegemet er midlertidigt ude af drift, kan en firelighter bruges til tænding. Læg et stykke godt oplyst firelighter i forbrændingskammeret, luk døren og tryk på 0/1.

Driftsmåder (når ovnen fungerer, skal du trykke på MENU-tasten for at skifte mellem transportformer)

Manuel: tilpasse arbejdsforholdenes strøm (fra P1 til P3 med højre hjul) og ventilation (med venstre hjul).

Automatisk: sæt den temperatur, som rummet skal nå; justerer ovnen automatisk arbejds magt for at nå (P3) eller opretholde (P1).

Hvis du indstiller en lavere temperatur end de nuværende rumtemperatur, opererer ovnen på P1 og forbruger tilsvarende mængde af træpiller.

Bemærkning om flamme variabilitet

Eventuelle variationer i staten af flammen afhænger af hvilken type træpille der anvendes den normale variabilitet er forbundet med fast brændsel og periodiske automatiske brændkammer rengøring (som ikke erstatter de væsentlige kolde støvsugninger af brugeren, inden tænding).

Slukning

Hold 0/1 tasten nede i to sekunder, mens ovnen er i drift. Nedlukningsproceduren starter, og ordet "OFF" viser sig på displayet (i alt 10 minutter).

Under nedlukning:

- Træpille loading ophører.
 - Ventilation dukker op til maksimum.
 - Røgudvisnings motoren når op til maksimum.
- Tag aldrig stikket ud mens ovnen, er ved at slukke.

UGENTLIGE PROGRAMMER INDBYGGET I PANEL

Begrebet den ugentlige tid, programmøren er indbygget i det centrale panel

Det er muligt at sætte 3 tændings programmer:

Pr 01 med indstilling til tænding og slukning;

Pr 02 med indstilling til tænding og slukning;

Pr 03 med indstilling til tænding og slukning.

Det er muligt at aktivere en eller flere af de tre indstillinger på hver dag i ugen (day1 = Monday, driftsdag2 = Tuesday ... day7 = Sunday).

Når du er på standby, viser displayet når det skifter mellem tændingen (P1, P2, P3 eller en temperatur) og uret.

Indstilling af uret

Hold MENU-tasten nede i cirka to sekunder, indtil tS viser sig. Tryk på MENU-tasten tre gange, indtil Prog vises.

Tryk på "-" tasten indtil SET viser sig. Tryk på MENU-tasten, indtil uret viser sig. Det kan ændres med "-" tasten, hvilket reducerer tiden med et minut hver gang der presses, og med "+"-tasten, som stiger det med 15 minutter hver gang den trykkes. Når tiden er indstillet, bekræft med tasten MENU. Dagene viser sig (day1 = Monday, driftsdag2 = Tuesday ... day7 = Sunday), som kan ændres med "-" og "+" tasterne. Bekræft med tasten MENU.

Prog vises. Tryk på 0/1 tasten for at afslutte indstilling af uret.

Aktivering af programmer

Hold MENU-tasten nede i cirka to sekunder, indtil tS viser sig. Tryk på MENU-tasten tre gange, indtil Prog viser sig.

Tryk på "+" tasten, indtil PR i viser sig. Tryk på MENU-tasten, indtil OFF viser sig. Tryk på "+" eller "-" knappen, indtil Til viser sig. Bekræft med tasten MENU. Prog viser sig. Tryk på 0/1 for at vende tilbage til standby. Når ovnen er i Pr-mode, akcepter den de programmerede slukker gange.

Indstilling af et program (f.eks Pr01)

Hold MENU-tasten nede i cirka to sekunder, indtil tS viser sig. Tryk på MENU-tasten tre gange, indtil Prog viser sig.

Tryk på "+"-tasten to gange indtil Pr1 viser sig. Tryk på MENU-tasten, indtil Til P1 vises sammen med "til tiden". Det kan ændres med "+" og "-" nøgler i ti-minutters intervaller. Tryk på MENU-tasten for at bekræfte. OfP1 vises sammen med off tid. Dette kan blive ændret med "+" samt "-" nøgler i ti-minutters intervaller. Tryk på MENU for at bekræfte. "D1" vises (hvilket betyder, at program 1 ikke er aktiveret på dag 1, mandag). Dette kan ændres til Ond1 (hvilket betyder, program 1 er aktiveret på dag 1, mandag) ved hjælp af "+" og "-" tasterne.

Tryk på MENU for at gå videre til den anden dag, og så fremdeles indtil dag 7.

Tryk på MENU-tasten igen og PROG vises. For at afslutte programmeringen tryk på 0/1 nøgle.

On og off-tider kan være indstillet til Pr 2 og PR 3 på en lignende måde, og det kan afgøres, hvilke dage de aktiveres på.

FJERNBETJENING KODEN 633280 (valgfrít)



: Tænding / shutdown-knappen

+ : Knappen for at øge energien/driftstemperaturen (når menuen, viser øget variabilitet)

- : Knappen for at øge energien/driftstemperaturen (når menuen, nedsætter den viste variabilitet)

A : Knappen for at skifte fra manuel til automatisk drift

M : Knappen for at skifte fra automatisk til manuel drift

- Fjernbetjeningen overfører ved hjælp af et infrarødt signal indenfor en radius af 4-5 meter. LED sendesignalet skal være i overensstemmelse med den modtagende LED af ovnen for at kunne indberette signalet, korrekt. Dette må skal også være i frit felt miljø, derfor fri for forhindringer.

- At fjernbetjeningen virker med 3 alkaline 1.5V AAA batterier. Deres varighed afhænger af brugen, men den gennemsnitlige varighed er, en hel sæson.

- Når der trykkes på en knap tændes, baggrundsløset, hvilket indikerer, at fjernbetjeningen sender signalet. Den "bip", der udsendes af ovnen bekræfter modtagelse.

- Fjernbetjeningen skal rengøres med en fugtig klud og ingen rengøringsmidler eller væsker skal sprayes på. I alle tilfælde skal du bruge neutrale rengøringsmidler, som er fri for aggressive stoffer.

- Håndtere fjernbetjeningen med omhu. Den kan let knække, hvis den tabes, på grund af dens størrelse.

Desuden kan alle operationer gennemføres fra de synoptiske paneler og implementeres fra fjernbetjeningen.

- Driftstemperaturen er: 0-40 ° C

- Den korrekte opbevaringstemperatur er -10/+50° C

- Driftsfugtighed er: 20-90% RH uden kondensering

- Graden af beskyttelse: IP 40

- Vægt af fjernbetjening med batterier: 160gr

(Udføres udelukkende af Dealer): En infrarød fjernbetjening er let at identificere ved hjælp af radiotransmission, som har sin transmission LED på spidsen. Der henvises til foto "A" nedenfor.



Foto "A"



IIINFORMATION TIL BRUGERE

I overensstemmelse med art. 13 i lovbekendtgørelse nr. 151 af 25. juli 2005, "Gennemførelse af direktiver:

2002/95/EF, 2002/96/EF og 2003/108/EF, der vedrører en reduktion af farlige stoffer, der anvendes i elektrisk og elektronisk udstyr, samt bortskaffelse af affald".

Den overstregede skraldebøtte Symbolet på udstyret eller på emballagen betyder, at produktet skal bortskaffes separat ved slutningen af dens levetid.

Derfor, i slutningen af udstyrets levetid, skal brugeren aflevere udstyr til egnede indsamlingssteder for elektrisk og elektronisk affald, eller returnere det til forhandleren, når et ny, tilsvarende apparat er købt.

RÅDGIVNING I TILFÆLDE AF PROBLEMER

PROBLEM	ÅRSAG	LØSNINGER
display-kontrolpanel off	ingen netspænding	Sørg for, at netledningen er tilsluttet Kontroller sikringen (på stikkontakten)
fjernbetjening (ekstraudstyr) fungerer ikke	for stor afstand fra ovn	flytte tættere på ovn
afgangsluften ikke varm	for meget sod i varmeveksler	Rengør varmeveksleren inde fra brændkammeret
ingen flamme viser sig (husk at den kun vises 5 minutter efter tryk på 0/1 nøgle)	skruen feeder er ikke udfyldt	Fyld fødesnegl (se tænding afsnit)
tænding slår fejl	ophobning af uforbrændt materiale i forbrændingskammeret	rens forbrændingskammeret
tændingen/off starter ikke på tiden, forkert indstilling:	forkerte indstillinger: aktuelle klokkeslæt program aktivering aktivering af det daglige program	kontrol i henhold til instruktionerne på side #
EERR 1 - ERR 2 vises på displayet	backup batteriet er tømt, inden i styrekorte	udskifte backup batteri

MULIGE ÅRSAGER AF SLUKNING

Hvis ovnen slukker, viser årsagen sig på displayet.

H1 ingen depression: problem i forbindelse med luftcirkulation;

H2 røg udvisning motor fejler;

SF (H3) flamme stop;

AF (H4) tænding mislykkedes;

H5 strømsvigt;

H6 termoelement svigter eller afbrydelse;

H7 overdreven røg temperatur.

Beskeden vises, indtil de 0/1-tasten på panelet trykkes ned.

Genstart ikke ovnen, indtil problemet er blevet undersøgt og årsagen fjernet.

For at starte ovnen op igen efter en nedlukning, lad nedlukningsproceduren ende (10 minutter markeret med et bip), og tryk derefter på 0/1 nøgle.

Tag aldrig stikket ud af ovnen, mens den er ved at slukke på grund af problemer. Det er vigtigt at rapportere, hvad panelet siger til forhandler.

Rådgivning for hvert af de ovennævnte tilfælde er vist på næste side.

Skorstenen piber og skorstensrør forbundet til fast brændsels enheder skal børstes en gang om året (tjek om der er regler om emnet i det land, hvor installationen er sket). Hvis inspektion og regelmæssig rengøring ikke udføres stiger sandsynligheden for en skorsten brand. I tilfælde af en skorsten pibe brand, skal du gøre følgende:

Brug ikke vand til at slukke;

tømme pillebeholder;

kontakt specialiseret personale efter ulykken, før du starter op igen.

RÅDGI VNING I TILFÆLDE AF PROBLEMER

H1) nr. Depression (denne stopper hvis flowsensor registrerer utilstrækkelig forbrændingsluft flow)

Luftstrømmen kan være utilstrækkeligt, fordi døren er åben, eller ikke lukker ordentligt (f.eks dårlig forsegling), der er et luftindtag eller røg udvindings problem, eller brændkammeret er tilstoppet.

Check:

- Dør lukning;
- Forbrændingsluft indsugnings kanal (skal være ren, opmærksom på flowsensoren komponenter)
- Rengøre flowsensor med tør luft (som anvendes til PC keyboards);
- Ovn location: den skal ikke installeres mod en mur;
- Forbrændingskammerets position og renlighed (rens regelmæssigt, afhængig af typen af træpiller);
- Røg kanal (ren);
- Installation (hvis det ikke overholder reglerne af røgafgang og har mere end 2-3 bøjninger);
- Flow sensor tærskel (SF i parametrene) (kun ved forhandler).

Hvis du har mistanke om sensoren er defekt, gennemføres kold tests. Hvis betingelserne er ændret (for eksempel ved at åbne døren), og den værdi, ikke ændrer, at der er et sensor problem.

No depression Alarmen kan også forekomme under tænding, da flowmåleren begynder overvågningen 90 sekunder efter tændings cyklus begynder.

H2) Røg udvisning motor fejler (viser sig hvis røgudsugningens hastighedssensor detekterer en fejl)

- Check røgsuger drift. (Udføres udelukkende af forhandler)
- Tjek hastigheds sensors tilslutning. (Udføres udelukkende af forhandler)
- Sørg for, at røg kanalen er ren

SF (H3) Flame stop (dette viser sig, hvis termoelementet opdager en røg temperatur lavere end den indstillede værdi, som den fortolker som fravær af flammer)

Der er ingen flamm, fordi:

- Der er ingen træpiller;
- Alt for mange piller har kvalte flammerne;
- Den maksimale temperatur termostaten har udløst sig (dette er meget usædvanligt, da der ville være en uforholdsmæssigt røg temperatur).

AF (H4) nr. start (dette viser sig, hvis der ingen flamme er, og start-up temperatur ikke nås inden for maksimalt 15 minutter)

Der er to forskellige tilfælde:

Flammen viser sig IKKE	Flames viser sig, men AF vise sig på displayet efter Ar
Check: - Forbrændingskammeret position og renlighed; - Adgang til forbrændingsluft i forbrændingskammeret; - Hvis varmelegemet arbejde er; - Rumtemperatur (hvis denne er lavere end 3 ° C bruges en firelighter) og fugtighed. Prøv at lyse med en firelighter.	Check: (kun ved forhandler) - Hvis termoelementet fungerer; - Start-up temperaturindstilling i parametrene.

H5) Strømsvigt

Kontrollér den elektriske tilslutning og spændingsfald.

H6) Termoelement fejl (dette viser sig hvis termoelementet er fejlbehæftet eller frakoblet) (kun ved forhandler).

Kontroller forbindelsen mellem termoelement og printkortet.

Check drift med koldt test.

H7) Overdreven røg temperatur (slukning på grund af overdreven røg temperatur)

Overdreven røg temperatur kan være forårsaget af:

Typen af piller, røgudsugnings fejl, blokeret kanal, forkert installation, eller gearmotor "drift".

Err. 1 - Err. 2

Den varme ovn vil ikke standse, men denne meddelelse viser sig på displayet. Batteri på printet skal udskiftes.

SERVICE

Regelmæssig vedligeholdelse er afgørende for et godt fyr.

MANGLENDE UDFØRELSE AF VEDLIGEHOLDELSE FØRER TIL TAB AF GARANTI

Før der udføres enhver form for vedligeholdelse, skal du afbryde strømforsyningen.

DAGLIG RENGØRING

Rengør med en støvsuger. Hele processen tager nogle få minutter om dagen.

Med en støvsuger, når ovnen er kold:

- Støvsug døren, støvsug brændekammer og støvsuge rummet omkring forbrændingskammeret, hvor asken falder (der er ingen udtrækbar askeskuffe).
- Fjern forbrændingskammeret eller rengør den med en skraber, og fjern blokeringen af eventuelle blokerede huller på alle sider.
- Støvsug forbrændingskammeret, rens rør kanter og erstat forbrændingskammeret.
- Hvis det er nødvendigt rengør glas (når det er koldt).

Løsen ALDRIG de indre skruer i brændkammeret: læsser vil falde.

STØVSUG ALDRIG VARM ASKE, da det kan beskadige støvsugeren.

Efter et par måneder brug tør luft (PC tastatur type) for at rengøre, slukket ovn, flowsensoren i forbrændingsluften indsugningsmanifold.

TØM BEHOLDEREN OG STØVSUG BUNDEN HVIS BRÆNDEOVNEN IKKE ER I BRUG, og under alle omstændigheder hver 15 dage.

HVER SÆSON (ved forhandler/dealer)

- Generelle intern og ekstern rengøring.
- Omhyggelig rengøring af varmevekslings rør.
- Rengøring/kontrollere udstødningsrør.

Løsen ALDRIG de indre skruer i brændkammeret: læsser vil falde.

- Omhyggelig rens og afkalkning af forbrændingskammeret og tilsvarende rum.
- Rens blæser og mekanisk inspicere clearance og lukninger.
- Rens røg kanalen (erstat pakningen på røgafgangs rør).
- Rens røg emhætte rum, rens flowmåler og kontrollere termoelement.
- Rens, inspicer og afkalk tændings varmeelement rum og ændre varmelegemet selv, hvis det er nødvendigt.
- Rens/se på displayet-kontrolpanel.
- Efterse elektriske kabler, tilslutninger og netledning.
- Rengør pillebeholder og tjek skrue feeder-gearmotor forsamling spille.
- Skift dør segl.
- Test fødesnegl lastning, tænding, drift i ti minutter og nedlukning.

Hvis ovnen bruges hyppigt, er det tilrådeligt at rense røg kanalen hver 3. måned.

EKSTRAUDSTYR

FJERNBETJENING (kode n. 633280)

Det er muligt at købe en fjernbetjening til at tænde ovnen til og fra og justere den på afstand.

Der henvises til vejledningen på side 82.

REMOTE antænding ved TELEFON (kode n. 281900)

Ovnen kan tændes på afstand via telefon (kode 620550) ved at have en forhandler tilsluttet et opkaldsprogram til det elektroniske kredsløb (AUX port).

CTRESTLE Aux port (kode 620550).

HUSK AT STØVESUGE FORBRÆNDINGSKAMMERET FØR HVER TÆNDING
Hvis tændingen fejler, gentag IKKE tændingen før du har tømt forbrændingskammeret.



www.edilkamin.com

67588001.13/B